

文章编号 2097-1842(2023)06-1394-10

太极计划时钟噪声传递的地面原理验证

江 强^{1,2,3,4}, 董 鹏¹, 刘河山^{4*}, 罗子人^{1,4}

(1. 国科大杭州高等研究院, 杭州 310024;

2. 中国科学院大学, 北京 100049;

3. 中国科学院长春光学精密机械与物理研究所, 长春 130033;

4. 中国科学院力学研究所, 北京 100190)

摘要:太极计划是中国科学院提出的空间引力波探测任务,其利用激光差分干涉的方法探测卫星间由引力波引起的pm级位移波动。为消除卫星间因时钟不同步而产生的测量误差,拟采用边带倍频时钟噪声传递方法进行星间时钟噪声测量与消除。本文讨论太极计划星间时钟噪声传递的需求、原理、方法,并设计实验进行原理验证。通过搭建电子学实验测试两个系统时钟噪声的极限值,确定实验相关参数,进一步通过光学实验验证边带倍频传递方案的原理。实验结果表明,本文提出的时钟噪声消除方案及相关参数合理可行,满足太极计划的应用需求。在0.05 Hz~1 Hz频段,星间时钟噪声的抑制效果优于 $2\pi\times 10^{-5}$ rad/Hz^{1/2},满足太极探路者的噪声需求。本文研究为未来太极计划的时钟噪声传递方案与参数设计奠定实验和理论基础。

关键词:太极计划;空间引力波探测;时钟噪声传递;原理验证

中图分类号:O439;P171.3

文献标志码:A

doi:10.37188/CO.2023-0012

Ground-based principle verification of clock noise transfer for the Taiji program

JIANG Qiang^{1,2,3,4}, DONG Peng¹, LIU He-shan^{4*}, LUO Zi-ren^{1,4}

(1. Hangzhou Institute for Advanced Study, UCAS, Hangzhou 310024, China;

2. University of Chinese Academy of Sciences, Beijing 100049, China;

3. Changchun Institute of Optics, Fine Mechanics and Physics, Chinese Academy of Sciences, Changchun 130033, China;

4. Institute of Mechanics, Chinese Academy of Sciences, Beijing 100190, China)

* Corresponding author, E-mail: liuheshan@imech.ac.cn

Abstract: The Taiji program is a space gravitational wave detection mission proposed by the Chinese Academy of Sciences, which uses laser differential interference to detect pm-level displacement fluctuations caused by gravitational waves between satellites. In order to eliminate the phase measurement error caused

收稿日期:2023-01-06; 修订日期:2023-02-05

基金项目:国家重点研发计划资助(No. 2020YFC2200104); 国科大杭州高等研究院专项资金(No. 2022ZZ01006)

Supported by the National Key Research and Development Program (No. 2020YFC2200104); the Research Funds of Hangzhou Institute for Advanced Study, UCAS (No. 2022ZZ01006)

by the desynchronization of the clocks in satellites, the Taiji program intends to use the sideband multiplication transfer scheme to measure and eliminate inter-satellite clock noise. We discuss the requirements, principles, and methods of inter-satellite clock noise transmission of the Taiji program, and design experiments for the principle verification. By building an electronics experiment system, the limit value of the clock noise of the two systems was tested, the relevant parameters of the experiment were determined, and the principle of the sideband multiplication transfer scheme was verified by further optical experiments. The experimental results show that the clock noise cancellation scheme and related parameters proposed in this paper are reasonable and feasible, and are suitable for the needs of the Taiji program. Moreover, in the 0.05 Hz~1 Hz frequency band, the suppression effect of inter-satellite clock noise is better than $2\pi \times 10^{-5}$ rad/Hz^{1/2}, which meets the noise requirements of the Taiji pathfinder and lays an experimental and theoretical foundation for the design of a clock noise transmission scheme and parameters of the Taiji program in the future.

Key words: Taiji program; space gravitational wave detection; clock noise transfer; principle verification

1 引 言

2016年初,美国地基激光干涉引力波天文台 LIGO(Laser Interferometer Gravitational-wave Observatory)地面探测器宣布成功探测到引力波,这一重要科学发现验证了爱因斯坦广义相对论的预言^[1]。引力波为人类探索宇宙提供了全新的方式,引力波信号跟电磁波信号一样,是一个宽频带的信息载体,受干涉仪臂长和地面振动噪声的限制,LIGO、VIRGO等地面引力波探测器主要关注 10 Hz~10 kHz 频段的引力波事件。为了克服地面噪声和干涉臂长的影响,探测到更低频率的引力波信号,自从上世纪 80 年代起,科学家们提出空间引力波探测计划,关注的频率范围在 0.1 mHz 至 1 Hz 之间。此频率区间的引力波源主要包括超大质量黑洞的双星聚结、极端质量比螺旋,以及白矮星和中子星双星的初始螺旋,具有重大的天文和宇宙学意义^[2-3]。

20 世纪 90 年代,欧洲 ESA(European Space Agency)和美国 NASA(National Aeronautics and Space Administration)合作,开始发展空间激光干涉引力波探测项目(Laser Interferometer Space Antenna, LISA),预备发射 3 颗相同的卫星,组成边长为 5×10^6 km 的等边三角形,在地球同步轨道上围绕太阳运转,其探测频段为 0.1 mHz~1 Hz,任务执行时间为 1~5 年。这是最早开始发展的空间激光干涉引力波探测项目,也是目前国际上发展最成熟的空间引力波探测计划^[4-5]。

我国目前已提出的空间引力波探测计划包括以中国科学院吴岳良院士作为首席科学家的“太极计划^[6-7]”和以中山大学罗俊院士作为首席科学家的“天琴计划^[8-9]”。太极计划由 3 个相距 300 万公里的航天器(Spacecraft)组成,形成等边三角形,观测的波段为 0.1 mHz~1 Hz。每个航天器包括两个相同的光学组件,每个光学组件包含一个测试质量块,测试质量块只受到引力的作用。利用星间外差激光干涉仪测量测试质量块之间的微小位移,测量精度需要达到 1 pm/Hz^{1/2}^[10-13],航天器上的数字相位计通过提取干涉拍频信号的相位获得引力波信号。每个航天器配置一个星载超稳时钟(Ultra-stable oscillator, USO),作为航天器的时钟基准。相位计通过和超稳时钟进行比对,提取干涉信号的相位变化。为了达到 1 pm/Hz^{1/2} 的测量精度,太极计划要求 USO 的相位噪声不超过 $2\pi \times 10^{-6}$ rad/Hz^{1/2}。由于多普勒效应的存在,干涉载波信号频率在 5~25 MHz 之间波动,对应的 USO 的计时误差应小于 40 fs/Hz^{1/2},目前没有满足此要求的星载 USO,须抑制时钟噪声以达到太极计划的需求^[14-15]。

消除时钟噪声的主要思路有两种^[16-17]:(1)三颗卫星时钟采用类弱光锁相的方式进行同步;(2)测量得到星间的时钟相对误差。前者会使光学系统的复杂度过高,因此,太极计划拟采用后者消除时钟噪声。消除过程主要包括两个步骤,第一,时钟噪声传递,把一颗卫星上的时钟信号传递到另一颗卫星上;第二,通过构造合适的 TDI(Time delay

interferometry)数据,将时钟噪声从相位数据中消除^[17-19]。TDI是一种普遍应用的数据后处理方法,本文主要研究和验证第一步,即时钟噪声传递。

目前国际上主流的时钟噪声传递方案是边带倍频传递 (Sideband Multiplication Transfer Scheme, SMTS)^[10]。其基本原理是将星载时钟倍频至 GHz 量级,通过电光调制器(Electro-Optical Modulator, EOM)对本地激光进行相位调制,产生一个主激光及两个边频激光。被分光后,强光部分(包括主激光及边频激光)通过望远镜传递至远处航天器,弱光部分(包括主激光及边频激光)与接收到的激光进行干涉。从而,在星载时钟倍频之后,被放大的噪声也被探测器探测,并记录在相位数据里。为了在探测器上观察到明显的边带拍频信号,远端航天器与本地航天器的调制频率应该相差几 MHz。LISA 计划由于发展较早,在时钟噪声传递方面,已完成地面的原理方案验证和各类噪声的建模与消减^[17-20]。

国内由于起步较晚,对于时钟噪声传递的研究还处于初步阶段,目前尚无相关报道。太极计划的总体方案和 LISA 类似,但由于光路系统设计、臂长和轨道不同,导致时钟噪声传递的参数设计(倍频系数和差频)需要进行地面验证。本文分别通过电子学和光学实验对太极计划星间时钟噪声传递的原理进行验证。全文安排如下:第二节主要介绍太极计划时钟噪声传递的需求以及具体的实施方案;第三节介绍电子学实验,分析在没有引入光学系统时的时钟噪声,用于验证相关参数设置并分析系统极限灵敏度;第四节是光学实验,将时钟噪声通过 EOM 调制进入激光束,完成光学时钟噪声传递,以对方案进行原理验证。

2 需求与方案

2.1 时钟噪声传递需求

太极计划拟利用星间激光外差干涉技术测量测试质量之间的微小位移,测量的精度 Δl 需要达到 $1 \text{ pm/Hz}^{1/2}$,对于波长 $\lambda=1064 \text{ nm}$ 的激光,对应的相位误差为:

$$\Delta\phi \leq \frac{\Delta l}{\lambda} = \frac{1 \text{ pm/Hz}^{1/2}}{1064 \text{ nm}} \times 2\pi \text{ rad} = 2\pi \mu\text{rad/Hz}^{1/2} \quad (1)$$

由于轨道相对运动的多普勒效应,干涉信号会产生 5~25 MHz 大范围的频率波动。相位计在对以上信号进行测量时,由于采样时钟的抖动,会产生采样误差,即时钟噪声。为使测量精度达到太极计划的要求,时钟采样产生的相位误差 $\Delta\phi$ 需小于 $2\pi \times 10^{-6} \text{ rad/Hz}^{1/2}$ 。根据以下公式可得到对应的时钟计时误差要求^[15]:

$$\Delta t \leq \frac{\Delta\phi}{f_{\text{het}}} = \frac{1 \mu\text{cycles/Hz}^{1/2}}{25 \text{ MHz}} = 40 \text{ fs/Hz}^{1/2} \quad (2)$$

但目前并无满足此要求的星载超稳时钟,需利用一定的技术手段进行噪声抑制。对于单颗卫星,一般采用时钟同步的方式,即对于不同相位计通道采用同一时钟进行采样,可消除采样共模的时钟噪声。对于相距百万公里量级的卫星,拟采用边带倍频时钟噪声传递方案,将在下一节重点讨论。

2.2 时钟噪声传递方案

图 1 为时钟噪声传递方案的原理图。基本思路是将倍频后的时钟通过 EOM 调制到激光的相位上,产生一个主激光及两个边频激光。为了有效抑制高阶边带拍频信号,通过调节调制指数(相位调制深度)来控制边频激光的功率,使其不大于

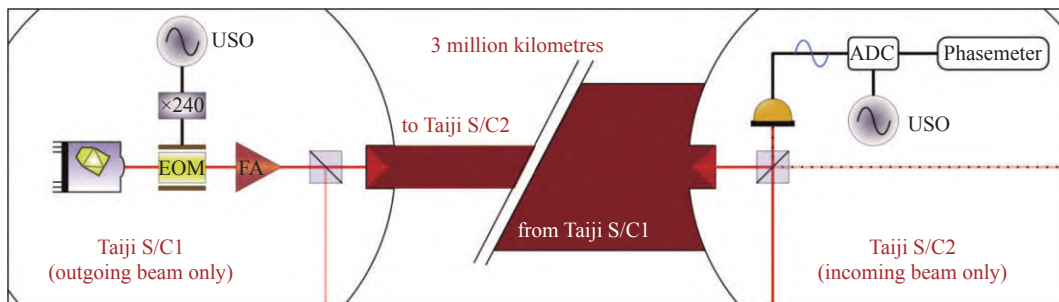


图 1 时钟噪声传递原理图

Fig. 1 The principle diagram of clock noise transmission

主激光的 1/10。被分光后, 强光部分通过望远镜传递至远端航天器, 弱光部分与接收到的激光进行干涉。探测器可以探测到的拍频信号包含有载波拍频和两个边带拍频, 时钟噪声信号就隐藏在边带拍频信号中^[13, 15]。

在接收端, 航天器对相位调制之后的激光信号, 按照 Bessel 函数展开可以得到(选取合适的调制指数 m , 使高阶边带的幅值可忽略):

$$x_1 = \cos\{2\pi f_c t + m \cos[2\pi n_1 f_{\text{uso}} t + n_1 \phi_1(t)]\} = \sum_{n=-\infty}^{\infty} J_n(m) \cos\left[2\pi(f_c + n n_1 f_{\text{uso}})t + n n_1 \phi_1(t) + n \frac{\pi}{2}\right] \approx \sum_{n=-1}^1 J_n(m) \cos\left[2\pi(f_c + n n_1 f_{\text{uso}})t + n n_1 \phi_1(t) + n \frac{\pi}{2}\right], \quad (3)$$

其中, $J_n(m)$ 表示第一类 n 阶 Bessel 函数; f_c 为激光的频率; n_1 为本地航天器的倍频系数; f_{uso} 为 USO 的工作频率; $\phi_1(t)$ 为本地航天器时钟的相位噪声。接收端航天器四象限探测器 (Quadrant Photodiode, QPD) 收到拍频信号之后, 利用相位计提取载波拍频信号和边带拍频信号。

Bessel 函数展开远端航天器调制后的激光信号, 如式 (4) 所示:

$$x'_2 = \cos\{2\pi f_c t' + m \cos[2\pi n_2 f_{\text{uso}} t' + n_2 \phi_2(t')]\} = \sum_{n=-\infty}^{\infty} J_n(m) \cos\left[2\pi(f_c + n n_2 f_{\text{uso}})t' + n n_2 \phi_2(t') + n \frac{\pi}{2}\right] \approx \sum_{n=-1}^1 J_n(m) \cos\left[2\pi(f_c + n n_2 f_{\text{uso}})t' + n n_2 \phi_2(t') + n \frac{\pi}{2}\right], \quad (4)$$

其中, n_2 为本地航天器的倍频系数; $\phi_2(t')$ 为远端航天器时钟的相位噪声。

由于卫星之间的相对运动, 根据多普勒效应, 可以知道 $t' = kt$, 所以接收端接到的光束为,

$$x_2 \approx J_0(m) \cdot \cos(2\pi f_c kt) - J_1(m) \cdot \sin[2\pi(f_c + n_2 f_{\text{uso}})kt + n_2 \phi_2(kt)] - J_1(m) \cdot \sin[2\pi(f_c - n_2 f_{\text{uso}})kt - n_2 \phi_2(kt)] \quad (5)$$

其中 $k = \sqrt{\frac{c-v}{c+v}}$ 。

两束激光干涉, 经过光电探测器后得到拍频信号。其中, 载波拍频

$$x_{\text{cp}} \propto J_0^2(m) \cos[2\pi f_c(1-k)t] \quad (6)$$

由于航天器之间的相对运动并不是匀速运动, 系数 k 会随速度的变化而发生微小变化, 故上边带拍频:

$$x_{\text{up}} \propto J_1^2(m) \cos\{2\pi[f_c(1-k) + (n_1 - kn_2)f_{\text{uso}}]t + n_1 \phi_1(t) - n_2 \phi_2(kt)\} \quad (7)$$

下边带拍频:

$$x_{\text{dp}} \propto J_1^2(m) \cos\{2\pi[f_c(1-k) - (n_1 - kn_2)f_{\text{uso}}]t - n_1 \phi_1(t) + n_2 \phi_2(kt)\} \quad (8)$$

从上下边频的结果可以看出, 除干涉信息外, 边频主要由倍频后的时钟噪声构成。倍频的主要目的是放大时钟噪声, 降低其余信息对时钟噪声测量的影响。对于 5~25 MHz 的主干涉信号, 为了在探测器上能观察到明显的边带拍频信号, 远端航天器与本地航天器的调制频率一般相差几 MHz, 调制频率相差太大会增加两个倍频系数 n_1 和 n_2 之间的差异, 即 $[n_1 \phi_1(t) - n_2 \phi_2(t)]/n_1 \approx \phi_1(t) - \phi_2(t)$ 不成立。本文对于工作频率为 10 MHz 的 USO, 本地拟倍频至 2.4 GHz, 远端航天器的倍频至为 2.401 GHz, 即二者相差 1 MHz, 相应的时钟频率放大约 240 倍。

为使边带激光功率不大于主激光功率的 1/10, 图 2 (彩图见期刊电子版) 给出了边带激光功率与主激光功率比值随调制指数 m 的变化曲线, 实线是对应的 Bessel 函数(虚线)的平方, 表示激光功率。

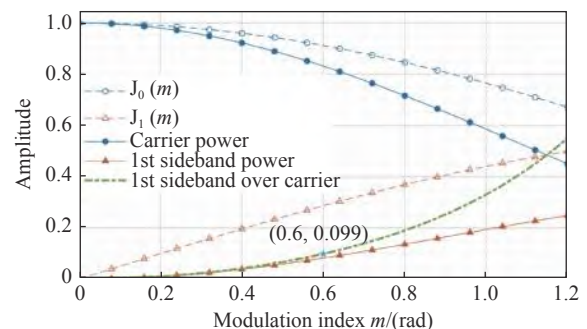


图 2 激光功率比和调制指数 m 的关系

Fig. 2 The relationship of power rate and modulation index m

从图 2 可以看出, 用于干涉测量的激光载波随着调制指数的增加, 功率降低。反之, 用于时钟噪声传递的边频随着调制指数的增加, 功率增加。边带和载波的激光功率比值随着指数的增加

而增大。从图 2 可得,当调制指数 $m \leq 0.6 \text{ rad}$ 时,可以满足光强小于载波功率十分之一的要求。

为验证时钟噪声传递方案和相关参数的合理性。首先,搭建电子学实验,确立参数的有效性,并测量得到系统的极限灵敏度。其次,搭建光学实验,利用 EOM 将调制信号相位调制到激光载波上,两束激光干涉得到相应拍频信号,利用相位计分析验证边带倍频传递方案的原理正确性。

3 电子学实验

3.1 实验方案

实验方案原理框图如图 3 所示。Clock1 和

Clock2 代表不同航天器的时钟, Sig1 和 Sig2 为各自航天器的待测信号, PM1 和 PM2 为信号测量设备相位计^[21],采样频率为 80 MHz。不同航天器间的时钟噪声体现在两个方面:(1)同一信号用不同航天器相位计测量时的误差;(2)不同航天器产生的相同频率信号,采用同一相位计测量时的误差。即在不同航天器下评价信号,或产生相同信号时所带来的误差,主要由产生或评价信号的时钟导致,两者等价。本文为避免不同相位计所产生的数据时间同步问题,重点讨论情况(2),即同一相位计评价不同航天器的相同频率信号所产生的时钟误差及消除。

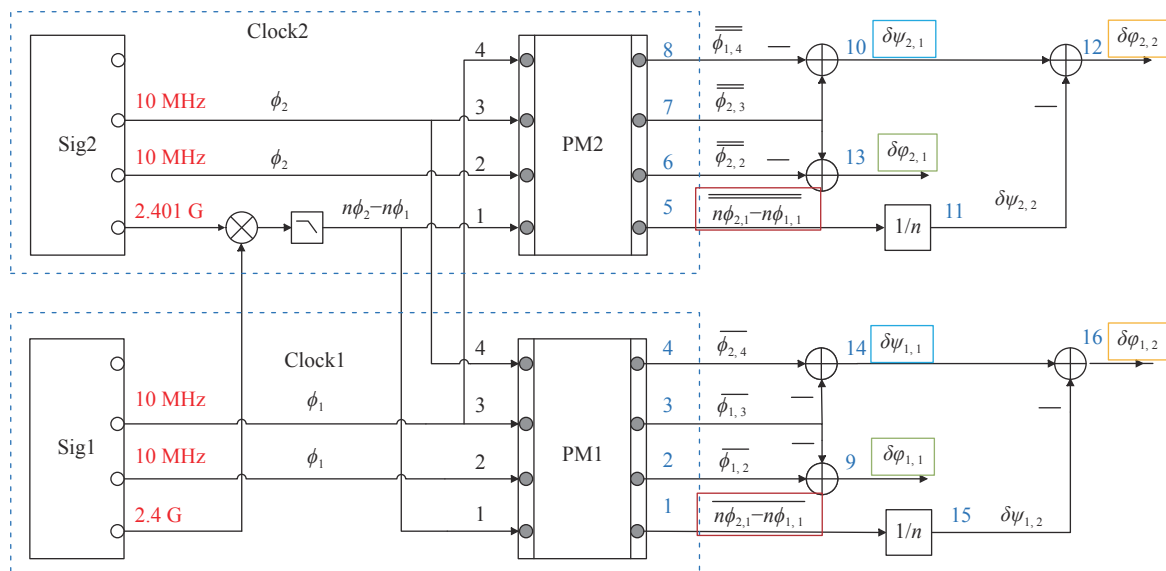


图 3 电子学实验原理框图。 $\overline{\phi_{i,j}}$ 表示相位计 PM1 的 j 通道对信号 i 的读出, $\overline{\phi_{i,j}}$ 表示相位计 PM2 的 j 通道对信号 i 的读出 ($i=1, 2; j=1, 2, 3, 4$)

Fig. 3 Schematic diagram of the electronic experiment. $\overline{\phi_{i,j}}$ represents the readout of signal i by the j channel of the phase-meter PM1, $\overline{\phi_{i,j}}$ represents the readout of signal i by the j channel of the phasemeter PM2 ($i=1, 2; j=1, 2, 3, 4$)

设定 USO 的工作频率 $f_{\text{USO}} = 10 \text{ MHz}$,本地航天器时钟倍频调制频率 $f_1 = 2.4 \text{ GHz}$,远端航天器倍频调制频率 $f_2 = 2.401 \text{ GHz}$ 。相位计 PM1 测量单个航天器的 10 MHz 信号间的相位差,即通道噪声,如下式所示:

$$\delta\psi_{1,1} = \overline{\phi_{1,2}} - \overline{\phi_{1,3}} \quad (9)$$

由于单一航天器是在相同的时钟体系下运行的,所以相位计的通道噪声不包含时钟噪声,可表示系统测量的极限水平,在时钟噪声消除后作为参照。

PM1 测量的不同航天器的 10 MHz 信号,记为:

$$\delta\psi_{1,1} = \overline{\phi_{2,4}} - \overline{\phi_{1,3}} \quad (10)$$

此时, $\delta\psi_{1,1}$ 含有两个系统时钟带来的测量差异,作为本文时钟噪声消除的对象。

根据第二部分的讨论可知,实际传递的是倍频后的时钟信号,通过将时钟信号倍频传递至远端航天器,测量其与远端倍频信号的倍频时钟噪声。即 2.4 GHz 和 2.401 GHz 混频之后的 1 MHz 差频信号,相位计 PM1 测得的时钟噪声 $\delta\psi_{1,2}$

记为:

$$\delta\psi_{1,2} = \overline{n\phi_{2,1} - n\phi_{1,1}}/n \quad (11)$$

其中 $n(n = n_1 \approx n_2)$ 表示倍频系数。经倍频后, 时钟噪声扩大 n 倍, 且成为主要噪声。后经数据处理, 可消除 $\delta\psi_{1,1}$ 中时钟噪声部分, 如下式所示,

$$\delta\varphi_{1,2} = \delta\psi_{1,1} - \delta\psi_{1,2} = \overline{\phi_{2,4} - \phi_{1,3} - n\phi_{2,1} - n\phi_{1,1}}/n \quad (12)$$

根据以上原理, 搭建电子学实验系统实物图, 如图 4 所示。图中: 左侧信号发生器(Stanford Research Systems SG384)和 16 通道相位计用同一个时钟体系, 模拟航天器 1; 右侧信号发生器和 16 通道相位计共用另一个时钟, 模拟航天器 2。

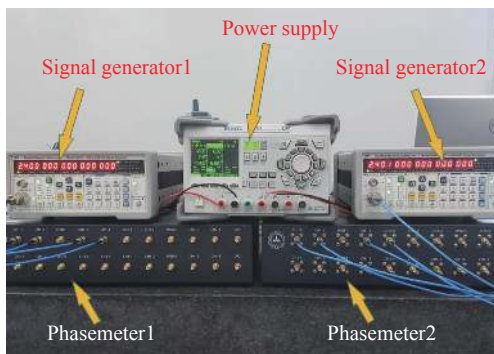


图 4 电子学实验硬件实物图

Fig. 4 The hardware device picture of electronics experiment

3.2 结果与讨论

实验结果如图 5(彩图见期刊电子版)所示。

从图 5 可以看出, 在相同的时钟下, 相位计的通道噪声较小(上三角标记曲线), 能够满足太极计划的需求。但高频信号发生器 SG384 在 0.12 Hz 及其倍频处有很高的峰值存在, 而信号发生器 33500B(KEYSIGHT)的通道噪声(下三角标记曲线)则没有, 说明 0.12 Hz 处的峰值是来源于 SG384 自身的相位噪声。相位计测量不同时钟体系下的信号(蓝色虚线)得到时钟噪声, 对比通道噪声曲线可以发现, 此时时钟噪声较大, 且呈现 $1/f$ 的特性。倍频 2.4 GHz 和 2.401 GHz 混频后为单独测量得到的倍频时钟噪声(红色点线), 与时钟噪声相比, 曲线形状相似, 说明时钟噪声为主导。共模消减后(黄色点划线), 能够消除时钟噪声的影响, 对比时钟噪声(蓝色虚线)下降约一个量级, 且在 0.05 Hz~1 Hz 频段内噪声优于 $2\pi \times 10^{-5} \text{ rad/Hz}^{1/2}$, 验证了时钟噪声传递的有效性。与通道噪声相比可知, 经时钟噪声传递后, 仍未达到理想水平。主要原因有以下两点: (1) GHz 信号传输未进行噪声抑制。倍频 GHz 信号在传输过程中, 更易受到环境的干扰, 但实验中并未做特殊处理, 是未来时钟噪声传递噪声的主要来源和抑制对象。(2) 相位计通道噪声。通道噪声包括前端模拟电路噪声等, 对于通道噪声, 可通过通道间的共模噪声抑制消除, 但倍频后的时钟噪声测量仅仅是单通道结果。因此, 通道噪声也是本文噪声的主要来源之一。未来将引入相同频率的信号进行共模噪声抑制, 进一步消除通道间的噪声。

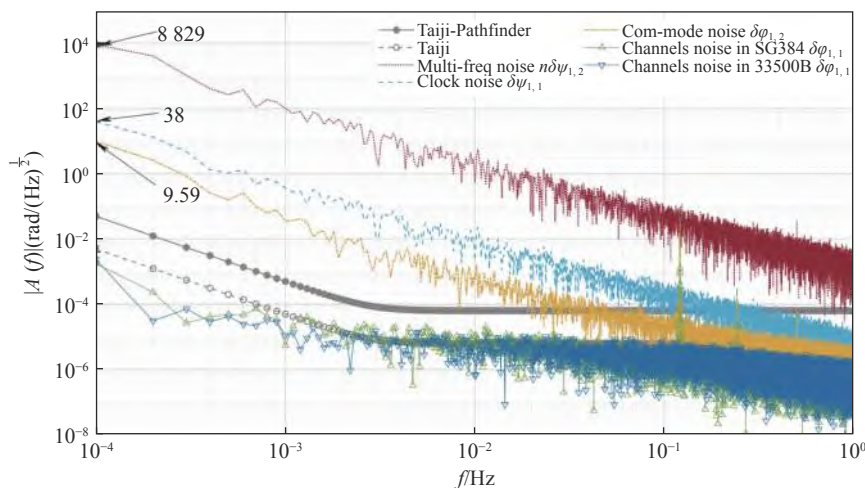


图 5 电子学实验的典型结果

Fig. 5 Typical results of electronics experiment

4 光学实验

4.1 实验方案

在电子学相关参数设置的基础上,将时钟倍频噪声调制至激光相位中,通过激光束代替线缆进行噪声传递是光学实验的基本思路。原理框图及实物图如图 6~图 7 所示。Nd:YAG 固体激光器 (Coherent Mephisto 500FC) 产生的 1064 nm 激

光束经光纤分束后分别通过两个声光调制器 (Acousto-Optic Modulator, AOM) 产生 15 MHz 差频(5~25 MHz 任意设定)。之后,分别经过相应的 EOM (iXblue, NIR-MPX-LN-10), EOM 通过信号发生器的倍频信号驱动,频率分别为 2.4 GHz 和 2.401 GHz。此时经过 EOM 的光束,已调制相应的倍频时钟信息。两 EOM 光束经光纤合束产生干涉信号,干涉信号由主频 15 MHz 和两个边频 14 MHz、16 MHz 组成,如图 8 所示。干涉信

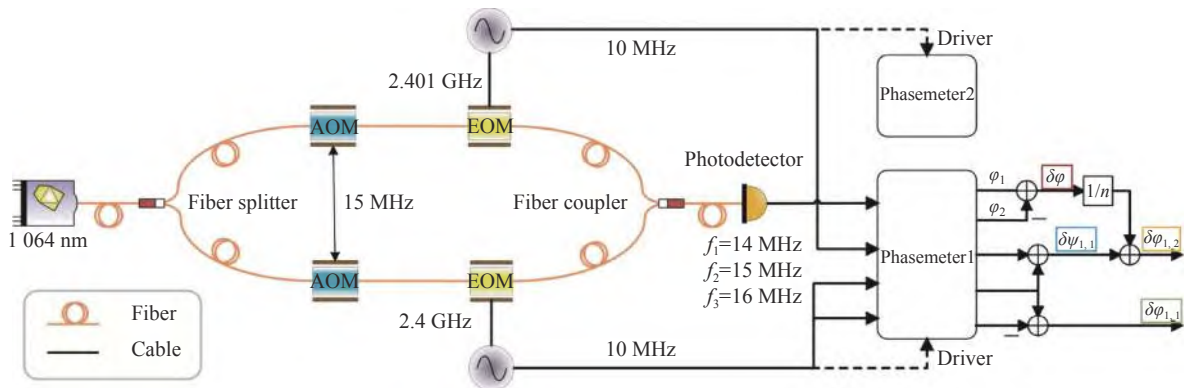


图 6 光学实验原理图

Fig. 6 Schematic diagram of optical experiment

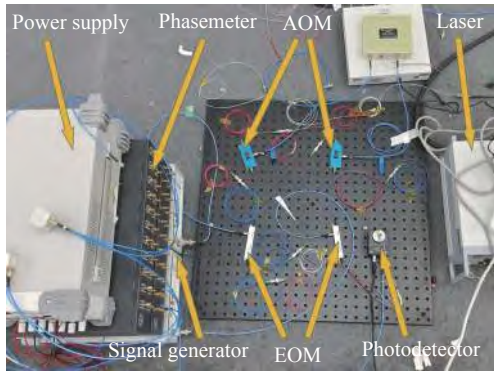


图 7 光学实验硬件实物图

Fig. 7 The hardware device picture of optical experiment

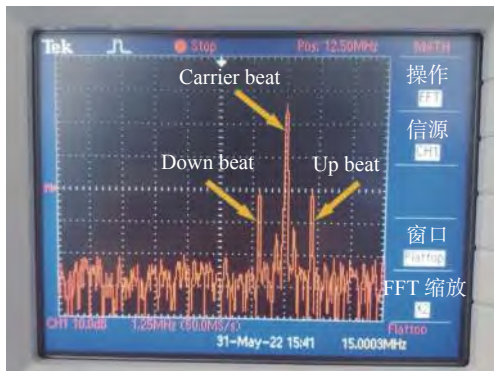


图 8 拍频信号频谱图

Fig. 8 Spectrogram of beat frequency signal

号经光电探测器转换为模拟电压信号,由相位计进行相位计测量。所用信号发生器和相位计与电子学实验相同。

主频信号反映主干涉信号的相位波动信息,两个边频为倍频时钟的噪声。与电子学实验相同,对比同一相位计对不同时钟下的信号解析带来的时钟噪声。电子学实验采用模拟信号进行时钟噪声传递,而光学实验通过 EOM 边带倍频的方法传递。

4.2 结果与讨论

光学实验典型结果如图 9(彩图见期刊电子版)所示。图 9 结果与电子学的实验结果相似。在相同的时钟下,相位计的通道噪声最小(上三角标记曲线)。相位计测量不同时钟体系下信号(蓝色虚线)得到的时钟噪声较大,呈现 1/f 的特性。通过倍频 2.4 GHz 和 2.401 GHz 经 EOM 传输干涉后的边带倍频时钟噪声(红色点线)最大,其与时钟噪声曲线形状相似。共模消减后(黄色点划线),能够显著消除时钟噪声的影响。且下降约一个量级,在 0.05 Hz~1 Hz 频段内噪声优于 $2\pi \times 10^{-5}$ rad/Hz^{1/2},进一步验证了光学 EOM 倍频时钟

噪声传递的有效性。同时对比电子学结果, 抑制后的噪声基本在同一水平, 说明光学传递方案达到和电子学相同的效果, 原理方法及参数有效。但仍然与通道噪声曲线有着较大的差距。主要原因除电子学实验部分讨论的两点, 光学实验仍存在额外问题: (1) 光学边频的频率为 14/16 MHz, 相对于 1 MHz 的模拟信号, 存在更大的前端模拟噪声。虽然信号中 GHz 的时钟噪声占主导, 但后

期进一步提高精度时, 需要考虑 14/16 MHz 带来的噪声问题, 尝试引入共模噪声抑制光路。(2) EOM 晶体更易受到环境的影响。相对于电子学的 GHz 信号, EOM 调制的光学 GHz 信号更易受到环境, 特别是温度的影响, 表现为低频噪声更大 (<10 mHz)。LISA 在不同的验证实验中, 均对 EOM 带来的噪声进行了重点讨论, 这也是今后研究的重点问题之一^[14]。

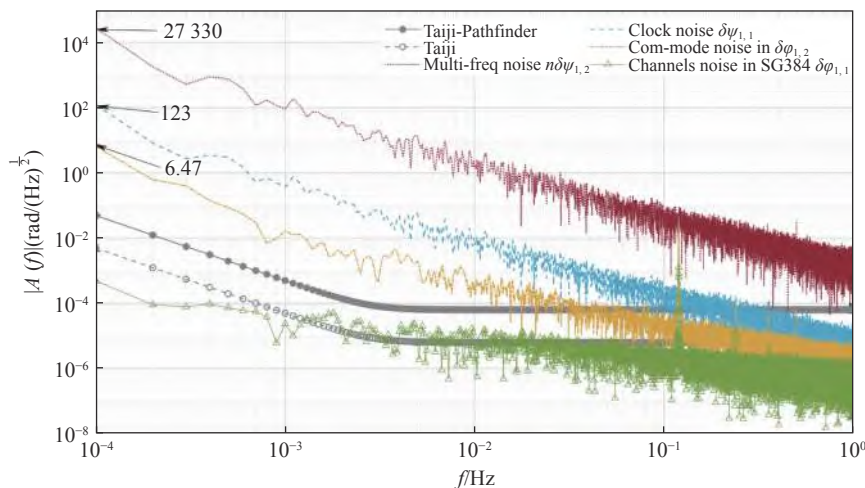


图 9 光学实验典型结果

Fig. 9 Typical results of optical experiment

综上所述, 本文提出拟将时钟倍频至 2.4 GHz, 经 EOM 调制至激光束中, 经望远镜传递至远端航天器, 并与远端倍频至 2.401 GHz 时钟调制激光束进行干涉, 进而测量得到航天器间的时钟噪声。经数据后处理, 最终将不同时钟引起的测相误差消除。通过较小的 EOM 调制深度 (≤ 0.6 rad), 用于时钟噪声传递的激光束约占激光光强的 10% 以内, 在不影响主干干涉测距信号的前提下, 完成星间的时钟噪声传递。经电子学与光学实验分析可知, 整体方案合理可行, 初步的实验结果在 0.05 Hz 频段以上, 优于 $2\pi \times 10^{-5}$ rad/Hz^{1/2}, 满足太极探路者需求。

5 结 论

为减少由不同航天器超稳时钟不同所带来的测相误差, 太极计划拟通过时钟噪声传递的方式, 将本地航天器的时钟误差传递至远端航天器, 通过测量得到两个时钟的误差, 后采用数据处理的方式将时钟噪声消除。本文主要进行了

太极计划时钟噪声传递的原理和方法学验证。从电子学实验和光学实验两个方面分别阐述由不同时钟带来的测相误差, 及其消减后的效果。实验结果表明, 光学和电子学的时钟噪声消减效果一致, 在 0.05 Hz~1 Hz 频段内优于 $2\pi \times 10^{-5}$ rad/Hz^{1/2}, 满足太极探路者需求。主要噪声来源于 GHz 信号的传输噪声、相位计的通道噪声及 EOM 的环境扰动等。本文的研究验证了太极计划边带倍频时钟噪声传递方案的可行性, 为未来太极计划的时钟噪声传递参数设计奠定了实验和理论的基础。

本文为避免两个相位计的数据同步问题, 主要讨论同一相位计对不同时钟信号测量的时钟噪声。太极计划中, 不同航天器间相位计的情况仍需要进一步讨论。此时, 由于相位计间采样的不同步, 则需引入 TDI 技术, 针对测量得到的不同数据进行插值、时间移位对准。两个相位计因时钟不同带来的时钟噪声也是未来的重点研究方向之一。

参考文献:

- [1] ABBOTT B P, ABBOTT R, ABBOTT T D, *et al.*. Observation of gravitational waves from a binary black hole merger[J]. *Physical Review Letters*, 2016, 116(6): 061102.
- [2] GAIR J R, VALLISNERI M, LARSON S L, *et al.*. Testing general relativity with low-frequency, space-based gravitational-wave detectors[J]. *Living Reviews in Relativity*, 2013, 16(1): 7.
- [3] 罗子人, 白姍, 边星, 等. 空间激光干涉引力波探测[J]. *力学进展*, 2013, 43(4): 415-447.
LUO Z R, BAI SH, BIAN X, *et al.*. Gravitational wave detection by space laser interferometry[J]. *Advances in Mechanics*, 2013, 43(4): 415-447. (in Chinese)
- [4] ARMANO M, AUDLEY H, BAIRD J, *et al.*. Sensor noise in *LISA pathfinder*: in-flight performance of the optical test mass readout[J]. *Physical Review Letters*, 2021, 126(13): 131103.
- [5] ARMANO M, AUDLEY H, BAIRD J, *et al.*. Sensor noise in *LISA Pathfinder*: an extensive in-flight review of the angular and longitudinal interferometric measurement system[J]. *Physical Review D*, 2022, 106(8): 082001.
- [6] HU W R, WU Y L. The Taiji Program in Space for gravitational wave physics and the nature of gravity[J]. *National Science Review*, 2017, 4(5): 685-686.
- [7] THE TAIJI SCIENTIFIC COLLABORATION. China's first step towards probing the expanding universe and the nature of gravity using a space borne gravitational wave antenna[J]. *Communications Physics*, 2021, 4(1): 34.
- [8] LUO J, CHEN L SH, DUAN H Z, *et al.*. TianQin: a space-borne gravitational wave detector[J]. *Classical and Quantum Gravity*, 2016, 33(3): 035010.
- [9] LUO J, BAI Y ZH, CAI L, *et al.*. The first round result from the TianQin-1 satellite[J]. *Classical and Quantum Gravity*, 2020, 37(18): 185013.
- [10] 刘河山, 高瑞弘, 罗子人, 等. 空间引力波探测中的绝对距离测量及通信技术[J]. *中国光学*, 2019, 12(3): 486-492.
LIU H SH, GAO R H, LUO Z R, *et al.*. Laser ranging and data communication for space gravitational wave detection[J]. *Chinese Optics*, 2019, 12(3): 486-492. (in Chinese)
- [11] 邓汝杰, 张艺斌, 刘河山, 等. 太极计划中的星间激光测距地面电子学验证[J]. *中国光学(中英文)*, 2023, 16(4): 765-776.
DENG R J, ZHANG Y B, LIU H SH, *et al.*. Ground electronics verification of inter-satellites laser ranging in the Taiji program[J]. *Chinese Optics*, 2023, 16(4): 765-776. (in Chinese)
- [12] 李建聪, 林宏安, 罗佳雄, 等. 空间引力波探测望远镜光学系统设计[J]. *中国光学(中英文)*, 2022, 15(4): 761-769.
LI J C, LIN H A, LUO J X, *et al.*. Optical design of space gravitational wave detection telescope[J]. *Chinese Optics*, 2022, 15(4): 761-769. (in Chinese)
- [13] 罗子人, 张敏, 靳刚, 等. 中国空间引力波探测"太极计划"及"太极1号"在轨测试[J]. *深空探测学报*, 2020, 7(1): 3-10.
LUO Z R, ZHANG M, JIN G, *et al.*. Introduction of Chinese space-borne gravitational wave detection program "Taiji" and "Taiji-1" satellite mission[J]. *Journal of Deep Space Exploration*, 2020, 7(1): 3-10. (in Chinese)
- [14] BARKE S. *Inter-spacecraft frequency distribution for future gravitational wave observatories*[D] Hannover: Gottfried Wilhelm Leibniz Universität Hannover, 2015.
- [15] BARKE S, TRÖBS M, SHEARD B, *et al.*. EOM sideband phase characteristics for the spaceborne gravitational wave detector LISA[J]. *Applied Physics B*, 2009, 98(1): 33-39.
- [16] HELLINGS R W. Elimination of clock jitter noise in spaceborne laser interferometers[J]. *Physical Review D*, 2001, 64(2): 022002.
- [17] OTTO M, HEINZEL G, DANZMANN K. TDI and clock noise removal for the split interferometry configuration of LISA[J]. *Classical and Quantum Gravity*, 2012, 29(20): 205003.
- [18] TINTO M, DHURANDHAR S V. Time-delay interferometry[J]. *Living Reviews in Relativity*, 2020, 24(1): 1.
- [19] 王登峰, 姚鑫, 焦仲科, 等. 面向天基引力波探测的时间延迟干涉技术[J]. *中国光学*, 2021, 14(2): 275-288.
WANG D F, YAO X, JIAO ZH K, *et al.*. Time-delay interferometry for space-based gravitational wave detection[J]. *Chinese Optics*, 2021, 14(2): 275-288. (in Chinese)

- [20] YAMAMOTO K, VORNDAMME C, HARTWIG O, *et al.*. Experimental verification of intersatellite clock synchronization at LISA performance levels[J]. *Physical Review D*, 2022, 105(4): 042009.
- [21] LIU H SH, YU T, LUO Z R. A low-noise analog frontend design for the Taiji phasemeter prototype[J]. *Review of Scientific Instruments*, 2021, 92(5): 054501.

作者简介:



江 强(1996—), 男, 湖北黄冈人, 硕士, 现就读于国科大杭州高等研究院, 主要从事引力波探测时钟噪声传递方面的研究。E-mail: jiangqiang20@mails.ucas.ac.cn



董 鹏(1978—), 男, 辽宁抚顺人, 2011年于中国科学院研究生院获得博士学位, 现为国科大杭州高等研究院高级工程师, 研究领域涉及激光干涉测距、空间惯性传感器及其地面测试等。E-mail: dongpeng@ucas.ac.cn



刘河山(1988—), 男, 安徽阜阳人, 博士, 副研究员, 2015年于中国科学院大学获得博士学位, 现为中国科学院力学研究所副研究员, 研究领域涉及激光干涉测距、高精度相位测量、精密指向控制、激光锁相等。E-mail: liuheshan@imech.ac.cn



罗子人(1980—), 男, 湖南长沙人, 2010年于中国科学院数学与系统科学研究院获得理学博士, 现为中国科学院力学研究所研究员, 太极计划首席科学家助理, 主要从事引力波探测的空间激光干涉测距技术的理论分析和方案设计方面的研究。E-mail: luoziren@imech.ac.cn