

文章编号 1004-924X(2023)07-1043-10

大口径望远镜次镜桁架调整机构设计

卢保伟^{1,2}, 张奔雷^{1,2}, 王富国^{1*}, 杨 飞¹, 陈建波^{1,2}

(1. 中国科学院 长春光学精密机械与物理研究所, 吉林 长春 130033;

2. 中国科学院大学, 北京 100049)

摘要:大口径望远镜主次镜之间的相对位姿有着非常严格的要求,由于主镜质量较大,因此常常将次镜系统设计为有多个自由度的可调整机构,其调整效果对望远镜成像有着重要的影响。为了降低望远镜的整体高度,对次镜桁架和次镜调整机构进行融合,设计了一种可用于大口径望远镜的次镜桁架调整机构。首先对所设计的调整机构进行了详细的介绍,之后对所设计的机构进行静力学和模态分析,然后对试验样机进行运动学性能测试。所设计的机构在Z方向的移动行程可达 ± 5 mm,绝对定位精度优于 $16\ \mu\text{m}$,在X/Y方向的偏转行程可达 $\pm 0.574^\circ$,绝对定位精度优于 $6.4''$ 。满足大口径望远镜对次镜调整精度和行程的要求。

关键词:大口径望远镜;次镜系统;调整机构;支撑结构

中图分类号:TH703 文献标识码:A doi:10.37188/OPE.20233107.1043

Design of truss adjusting mechanism for secondary mirror of large aperture telescope

LU Baowei^{1,2}, ZHANG Benlei^{1,2}, WANG Fuguo^{1*}, YANG Fei¹, CHEN Jianbo^{1,2}

(1. Changchun Institute of Optics, Fine Mechanics and Physics, Chinese Academy of Sciences, Changchun 130033, China;

2. University of Chinese Academy of Sciences, Beijing 100049, China)

* Corresponding author, E-mail: wfg109@163.com

Abstract: In large-aperture telescopes, the relative positions of the primary and secondary mirrors must conform to stringent specifications. The secondary-mirror system is frequently designed as an adjustable mechanism with several degrees of freedom, owing to the high quality of the primary mirror. This significantly affects the telescope imaging. The secondary-mirror truss and adjustment mechanism are combined and designed to decrease the overall height of the telescope. Moreover, a secondary-mirror truss-adjustment mechanism that can be employed in large-diameter telescopes is designed. First, a detailed description of the designed adjustment mechanism is given, followed by static and modal analyses, and finally, a kinematic-performance test of the experimental prototype. The moving stroke of the designed mechanism in the Z direction can reach ± 5 mm and the absolute positioning accuracy is better than $16\ \mu\text{m}$. The deflection stroke in the X/Y direction can reach $\pm 0.574^\circ$ and the absolute positioning accuracy is better than $6.4''$. The mechanism complies with the itinerary requirements and secondary-mirror adjustment accuracy

收稿日期:2022-10-10;修订日期:2022-11-08.

基金项目:吉林省科技发展计划国际科技合作项目(No. 20210402065GH);国家自然科学基金资助项目(No. 11973040)

for large-diameter telescopes.

Key words: large aperture telescope; secondary mirror system; adjustment mechanism; support structure

1 引言

大口径望远镜的次镜系统在受到自身重量和环境温度等因素的变化影响时,要能保持良好的面形精度;然而,在制造、安装、重力、传热和材料性质变化等因素的影响下,主次镜间会产生相对的位姿偏移,导致光轴倾斜,从而影响整个系统的指向精度和成像品质。因此,需要对主次镜间的相对位姿进行校正,由于主镜质量较大,移动主镜比较困难,所以要求次镜能在多个自由度方向实现调整功能。次镜支撑和调整机构作为望远镜系统的重要组成部分^[1],其功能就是支撑和调整次镜的位姿,使次镜相对于主镜保持一个相对范围的位置和姿态,进而保证望远镜系统的正常成像^[2]。次镜调整机构的功能包括轴向离焦调整、倾斜校正、消除主次镜位置偏差引起的三阶彗差、红外调制技术中次镜快速摆动的斩波。因此,次镜的调整机构要设计成3自由度系统,有些调整机构甚至采用5自由度或6自由度的系统。BLAST-TNG采用三个线性驱动器对次镜的piston/tip/tilt三个自由度进行调整^[3-4]。威廉·赫歇尔望远镜采用4个焦点校正单元校正主焦点Z方向上的移动和X/Y方向上的偏转^[5-6]。Stewart平台具有刚度大、调整自由度多、位置误差不会累积等诸多优点^[7],被广泛应用于大口径望远镜的次镜调整机构中,如VST望远镜^[8-10]、LSST望远镜^[11-12]等。SOFIA次镜除了具有5个自由度的调整外,还有频率高达20 Hz的快速斩波^[13-14]。

本文以大型车载望远镜为研究对象,对次镜调整机构进行设计,提出一种次镜桁架调整机构,降低了望远镜的整体高度。该次镜桁架调整机构的运动学性能测试实验表明,调整机构的运动精度和行程能够满足要求,可为次镜调整机构和大口径望远镜的研究提供借鉴。

2 次镜桁架调整机构设计

大型地基反射式光学望远镜大多采用卡塞

格林式光学设计。大型望远镜的结构设计常采用单层或者多层桁架作为主体支撑结构,配合焊接式环梁以及四翼梁结构支撑次镜室,如图1所示^[15]。若将次镜桁架与次镜调整机构融合设计,通过调整次镜桁架来调整次镜的位姿,减少了次镜调整机构,会大大降低望远镜的整体高度。

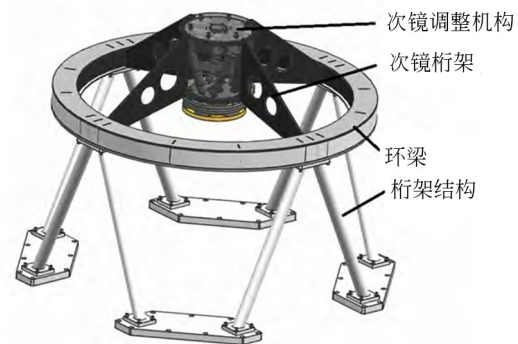


图1 次镜支撑结构

Fig. 1 Secondary mirror support structure

为了降低望远镜的整体高度,本文将次镜桁架与Hexapod平台融合,设计一种新的次镜桁架调整机构,代替传统的Hexapod平台,通过调整桁架来调整次镜的位姿。该调整机构为一个并联机构,由一个定平台,一个动平台和连接动平台和定平台的4根支链组成,每个支链包含一个移动副(P),一个万向副(U)和一个转动副(R)。该调整机构简图如图2所示。

作为调整次镜位姿的执行机构,不仅要保证光学系统所要求的位姿运动精度,还要具备任意位姿下的锁定能力,从而保证次镜的位姿精度和稳定性。次镜调整机构的主要技术指标如表1所示。其中,Z方向为望远镜光轴方向,X/Y平面为垂直光轴方向的平面。

次镜桁架调整机构包括1个环梁,1个次镜室,8个叶片和4个校正单元。其中,环梁固定在支撑次镜及其组件的桁架上,4个校正单元分别固定在环梁的4个边上,每个校正单元用两个叶片连接次镜室,每个叶片上都施加预紧

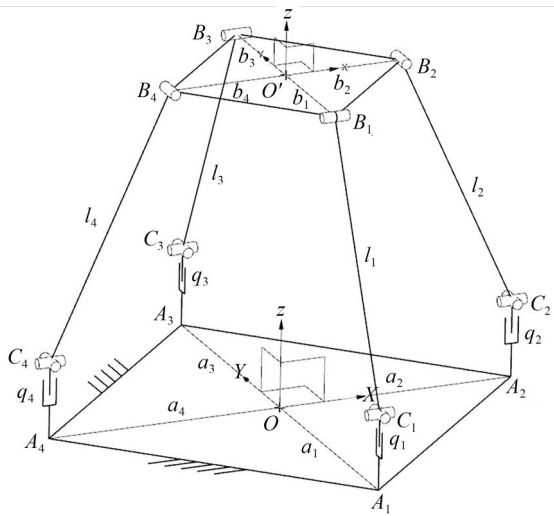


图2 调整机构简图

Fig. 2 Sketch of adjustment mechanism

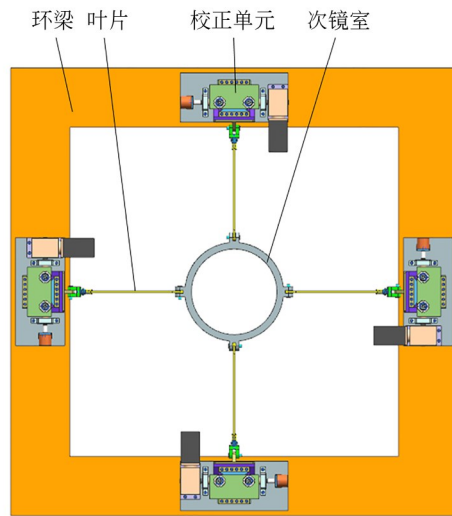


图3 次镜调整机构整体结构

Fig. 3 Overall structure of secondary mirror adjustment mechanism

表 1 次镜调整机构的主要技术指标

Tab. 1 Main technical specifications of secondary mirror adjustment mechanism

参 数	指标要求
光轴行程 T_z	$\geq \pm 5 \text{ mm}$
偏转行程 R_x, R_y	$\geq \pm 0.3^\circ$
T_z 调整精度	$10 \mu\text{m}$
R_x, R_y 调整精度	$2.5 \mu\text{rad} (0.514 3'')$
次镜至桁架顶端距离	185 mm
承载能力	$\geq 25 \text{ kg}$
力学性能	一阶模态频率 $\geq 40 \text{ Hz}$

力,使次镜室不管处于什么位置,叶片均受到拉力。校正单元主要包括步进电机,蜗轮蜗杆减速器,偏心凸轮,刀片弹簧,可移动块和绝对角编码器。该次镜调整机构的整体结构如图3所示。

该次镜桁架调整机构是利用4个校正单元沿光轴方向的移动来控制次镜的位姿,当4个校正单元同步移动时,次镜沿着光轴方向移动;当4个校正单元所处位置不同时,次镜的两侧就会形成高度差,从而控制次镜的偏转。校正单元是一个平底直动凸轮机构,如图4所示。蜗轮蜗杆减速器可以减小转速增大扭矩,通过阶梯轴和平键连接将扭矩传递到偏心凸轮上,偏心凸轮作用在可移动块上,通过压缩弹簧使可移动块和偏心凸轮

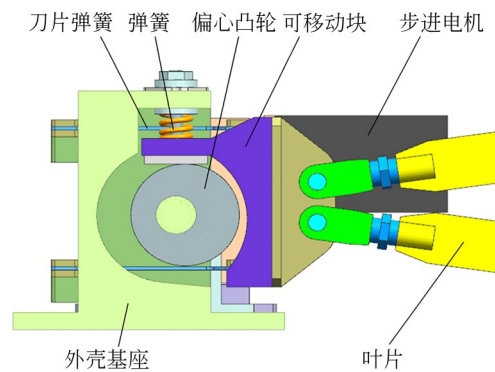
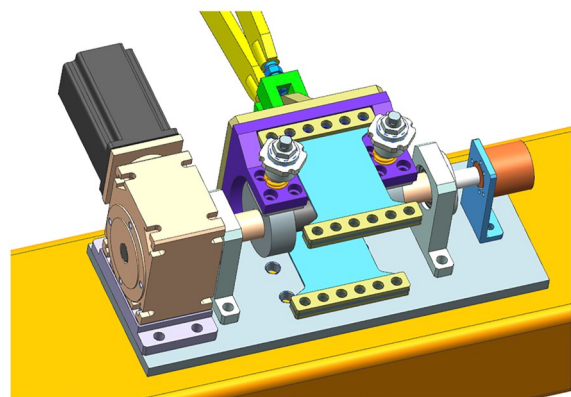


图4 校正单元机构

Fig. 4 Correction unit mechanism



紧密接触,通过控制步进电机的转角来控制偏心凸轮的转角,从而控制可移动块的位置,轴的末端用联轴器接着绝对角编码器,通过绝对角编

器来实时监测和反馈偏心凸轮所处的位置。分别调整 4 个可移动块的位置,从而使次镜室可以在光轴方向移动 T_z ,在垂直光轴的方向实现偏转 R_x, R_y ,实现 3 个自由度的调整。 X 和 Y 两个方向的移动自由度可以通过连接叶片与校正单元的预紧螺栓来手动调整。

3 有限元仿真分析

有限元分析(Finite Element Analysis, FEA)是利用数学逼近的方法来模拟真实的几何形状和载荷条件,使用简单且可交互的元素,并使用有限未知数来逼近无限未知数的真实系统。它用较简单的问题代替复杂的问题求解,通过将结构分解为有限数量的微小单元,然后将这些单元整合进行数值分析和计算,由于其广泛的适用性和高效性,可以大大提高工作效率和产品质量,使得它在机械工程等领域有着很高的认可度。

次镜组件作为望远镜系统的重要组成部分,其刚度和稳定性对望远镜系统的指向精度有着直接的影响,对望远镜的成像质量起关键作用。因此,为了确保结构设计的合理性,对该次镜调整结构进行有限元建模及分析。

3.1 静力学分析

利用 UG 对次镜调整机构进行三维建模,为了简化网格划分,将三维模型的某些特征进行适当的简化,如倒角,圆角及一些小孔等。然后,导入商业化软件 HyperWorks 中进行网格划分,网格划分即是将模型进行离散化,以便进一步的分析。由于该结构基本由板壳型零部件和螺栓连接构成,为了减少计算量,采用壳单元和梁单元对该结构进行四边形和三角形混合单元网格划分。其中,连接凸轮和轴承的阶梯轴用 Beam 单元进行网格划分,其他零部件均采用抽取中面,然后再用 Shell 单元进行划分,对不同的部位赋予不同的厚度,以逼真三维模型,单元尺寸为 5 mm,各零部件之间的螺栓连接用 HyperWorks 中的螺栓连接模块以 RBE2 进行连接。次镜室内的次镜及其支撑结构以质量点代替,次镜及其支撑结构的质量约为 25 kg,取安全系数为 4,因

此在次镜室中央位置设置一 100 kg 的质量点,并用 RBE3 柔性单元将其与次镜室连接。材料均为 45 钢,材料参数为密度 $7.85 \times 10^{-9} \text{ t/mm}^3$,杨氏模量为 $2.1 \times 10^5 \text{ MP}$,泊松比为 0.3。将环梁的下底板约束,为了使叶片无论在什么情况下均受到拉力,需要对叶片施加预紧力,当光轴竖直时,叶片承受拉力最大,由于四组叶片处于相同状态,因此每组叶片承担 1/4 的重力,受力分析如图 5 所示。即有:

$$F_1 = F_1' \geq \frac{G}{4} \div \sin 8^\circ = 1796.324 \text{ N}.$$

取 $F_1 = 2000 \text{ N}$,则 $F_1 = 204.676 \text{ N}$ 。因此,在下四片叶片加上沿着叶片方向大小为 2000 N 的力,在上四片叶片加上沿着叶片方向大小为 200 N 的力,如图 6 所示。

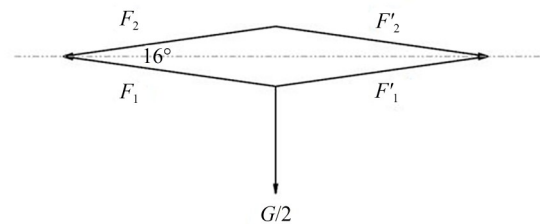


图 5 叶片受力分析
Fig. 5 Blade force analysis

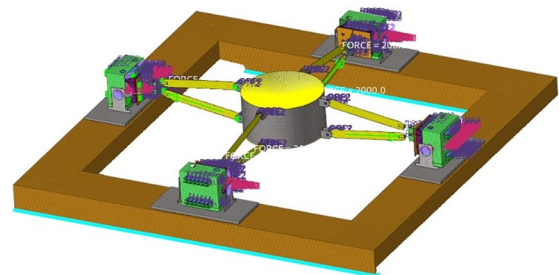


图 6 次镜调整机构的有限元模型
Fig. 6 Finite element model of secondary mirror adjustment mechanism

光轴方向与 Z 轴方向平行,望远镜的俯仰轴平行于 Y 轴,重力与 Z 轴方向的夹角等于天顶角,在重力方向与光轴方向呈不同夹角的情况下,对上述有限元模型进行分析,可得次镜室在不同方向上的变形随着天顶角的变化曲线,如图 7 所示。

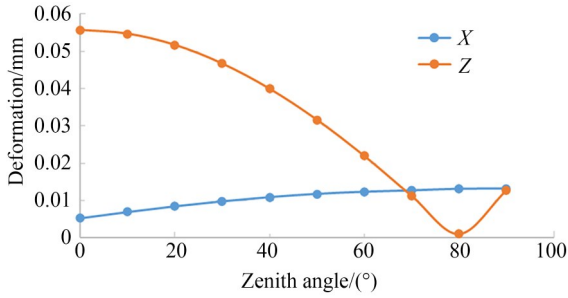


图 7 在不同天顶角重力作用下次镜室的变形量

Fig. 7 Deformation of mirror chamber under action of gravity at different zenith angles

X 方向的变形随着天顶角的增大而增大, Z 方向的变形随着天顶角的增大先减小后增大,这是由于当天顶角增大到一定程度后,由于上下叶片的预紧力不同,重力在光轴方向的分力小于上下叶片预紧力之差,从而使次镜室沿着 Z 向的变形增大。

由于次镜桁架只引入平移误差没有倾斜误差,因此只计算 X 向移动对望远镜系统成像的影响。对于卡塞格林系统,次镜平移会引起系统的切向彗差,即有:

$$(\delta u)_c^r = \frac{-3m_2}{16N^2} \left[(m_2^2 - 1) + \frac{1}{1 - R_A} \right] \frac{l}{f} \times 206265,$$

其中: m_2 为次镜放大率, N 为系统焦比, R_A 为次镜引起的轴向挡光比, f 为系统焦距, l 为次镜切向偏移量。该结果为 -0.0058 ,能够满足使用要求。

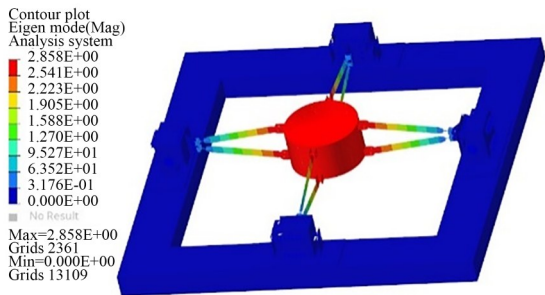
3.2 模态分析

模态分析是确定机构振动特性的有效方法。可以获得机构各阶的固有频率和振型,有助于避免结构不合理引起的共振,保证系统的动态特性。表 2 为该结构前十阶的模态值与振型。第一阶模态值大约为 61.24 Hz,由于刀片弹簧厚度较薄,容易上下振动,因此最大振幅点位于次镜室;第二阶模态是次镜室旋转,振幅最大点位于叶片上,模态值大约为 74.77 Hz;第三、四阶模态为次镜室平移模态,这两阶模态是由于校正单元的横向刚度不足造成的,模态值大约为 157.33 Hz;第五至八阶模态为叶片扭曲振动,这四阶模态是由于叶片刚度不足造成的,模态值大约为 348.73 Hz;第九、十阶模态为复杂模态,为叶片的弯曲振动和校正单元的振动,模态值大约为 434.64 Hz。其中,前两阶模态振型如图 8 所示。

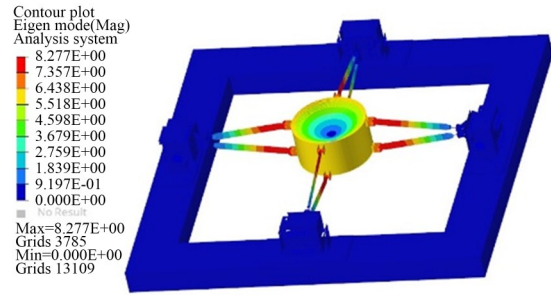
表 2 次镜调整机构前十阶模态值

Tab. 2 First ten modal values of secondary mirror adjustment mechanism

模态	频率/Hz	振型
1	61.24	次镜室上下振动
2	74.77	次镜室旋转
3~4	157.33	次镜室平移模态
5~8	348.73	叶片扭曲振动
9~10	434.64	复杂模态



(a) 一阶模态振型
(a) First-order mode shape



(b) 二阶模态振型
(b) Second-order mode shape

图 8 系统前两阶模态振型

Fig. 8 First two order mode shapes of system

4 实 验

次镜调整机构样机如图 9 所示。根据望远镜对次镜位姿调整的要求,对次镜调整机构样机进行运动性能测试^[16-17],主要包括次镜调整机构的运动分辨率测试,运动精度测试以及运动空间测试。

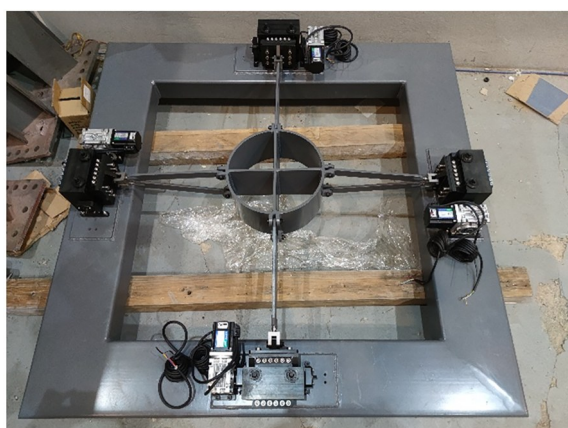


图 9 次镜调整机构样机

Fig. 9 Secondary mirror adjustment mechanism prototype

4.1 运动分辨率测试

根据该次镜调整机构的设计精度要求,调整机构的运动分辨率采用精度为 $1\ \mu\text{m}$ 的千分表进行测量,将千分表放置于次镜筒的中心位置来测量次镜筒在 Z 方向上的位移,如图 10 所示。根据机构的设计分辨率,从 $1\ \mu\text{m}$ 步长开始,并以 $1\ \mu\text{m}$ 逐次增大步长,来测试调整机构的分辨率。当步长增大到 $5\ \mu\text{m}$ 左右时,机构的运动输出较为稳



图 10 Z 向分辨率测试

Fig. 10 Z directional resolution test

定。因此以 $5\ \mu\text{m}$ 为步长,测试次镜调整机构在 Z 方向上的运动分辨率。通过调整机构的控制程序,控制调整机构沿 Z 方向逐步运动 25 个步长,每个步长对应的次镜调整机构沿 Z 向的位移输出量测量结果如图 11 所示。

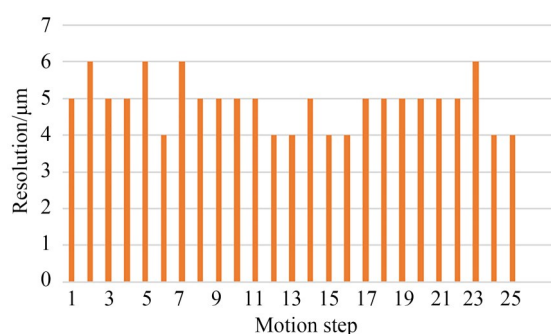


图 11 沿 Z 方向位移的运动分辨率测试结果

Fig. 11 Motion resolution test results for displacement along Z direction

通过图 11 对调整结构在 Z 方向位移的运动分辨率测试结果可以看出,调整机构在 Z 方向平移运动时的分辨率为 $(5 \pm 1)\ \mu\text{m}$ 。

4.2 运动精度测试

和测量 Z 向移动分辨率相似,采用千分表放置于次镜筒中心位置来测量调整机构的 Z 向位置精度,采用两个千分表分别放置于次镜筒的两侧,通过测量次镜筒两侧的高度差,从而计算出次镜筒的偏转角度,测量调整机构的姿态精度,如图 12 所示。 Z 方向位置精度的测试方案为:从 $-1\ \text{mm}$ 开始,在 $-1 \sim +1\ \text{mm}$ 内以 $0.1\ \text{mm}$ 的步长驱动次镜调整机构,在每一步的运动后进行位



图 12 偏转精度测试

Fig. 12 Deflection accuracy test

置精度测量,具体的测量过程为 $-1\text{ mm} \rightarrow 0\text{ mm} \rightarrow +1\text{ mm}$,重复测试 5 次。 X, Y 两个方向的姿态精度测试方案为:从零位开始,在 $-400'' \sim +400''$ 内以 $50''$ 的步长驱动次镜调整机构,在每一步的运动后进行姿态精度的测量,具体的测量过程为 $0 \rightarrow -400'' \rightarrow 0 \rightarrow +400'' \rightarrow 0$,重复测试 5 次。

以驱动步数为横坐标,每次运动一步之后的位移测量结果为纵坐标, Z 方向的测量结果如图 13 所示。其中,每一次的实际位置测量结果用绿色圆点表示,理论位置用红色圆点表示,并且理论位置的方块被置于测量结果的圆点之上。图中的绿色圆点露出越多,则表示实际测量位置与理论位置的绝对误差越大。

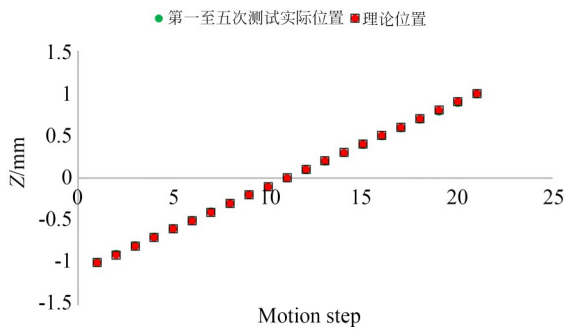


图 13 次镜调整机构 Z 方向位置精度测量结果

Fig. 13 Measurement results of position accuracy of secondary mirror adjustment mechanism in Z direction

对每一步运动之后位置的测量结果相对于理论位置的绝对定位误差进行分析,如图 14 所示。由图 14 可知,次镜调整机构在 Z 方向从

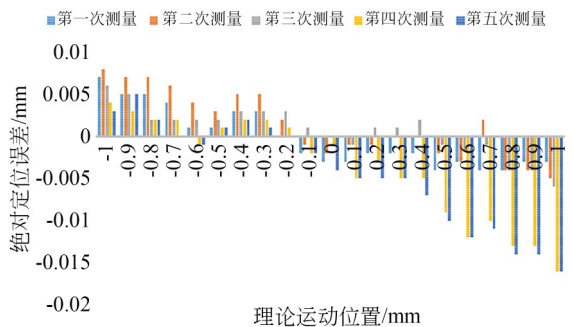


图 14 各位置点处 Z 向的位置绝对定位误差

Fig. 14 Position absolute positioning error in Z direction at each position point

-1 mm 开始,在 $-1 \sim +1\text{ mm}$ 内以 0.1 mm 步长运动的绝对定位精度优于 $\pm 0.016\text{ mm}$ 。对 5 次重复运动的测量结果进行处理,可以得到各位置点的重复定位误差绝对值,如图 15 所示。

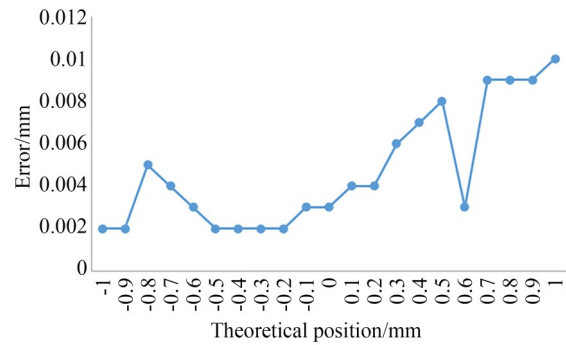


图 15 各位置点处 Z 向的重复定位误差

Fig. 15 Repeated positioning error in Z direction at each position point

由图 15 可以看出,次镜调整机构在 Z 方向 $-1 \sim +1\text{ mm}$ 内平移运动的重复定位精度优于 $\pm 0.01\text{ mm}$ 。

按照上述测试方案对次镜调整机构 X 方向的偏转姿态精度进行测量,测量结果如图 16 所示。次镜调整机构 X 方向上的偏转姿态绝对定位误差测试结果如图 17 所示。

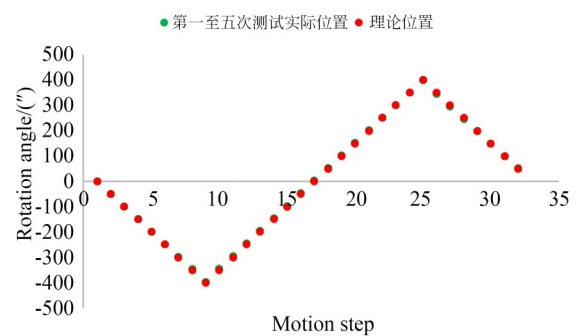


图 16 绕 X 方向偏转的姿态精度测量结果

Fig. 16 Attitude accuracy measurement results for deflection around X direction

根据图 17 可知,次镜调整机构 X 方向上的偏转在 $-400'' \sim +400''$ 内时,姿态角的绝对定位精度优于 $6.4''$ 。

对 5 次重复运动的测量结果进行分析处理,得到次镜调整机构在 X 方向上的偏转姿态角重

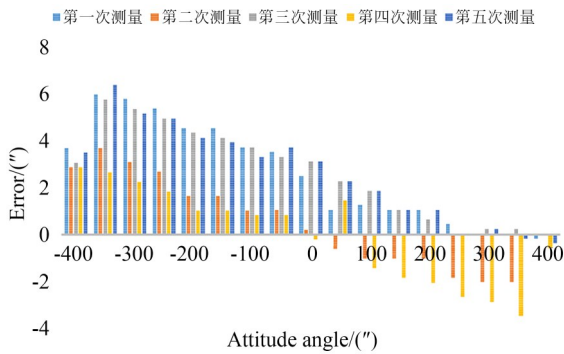


图 17 绕 X 方向偏转的姿态的绝对定位误差

Fig. 17 Absolute positioning error of attitude deflected around X direction

复定位绝对误差如图 18 所示。可以看出,次镜调整机构 X 方向偏转 $-400'' \sim +400''$ 的姿态角重复定位精度优于 $\pm 1.5''$ 。

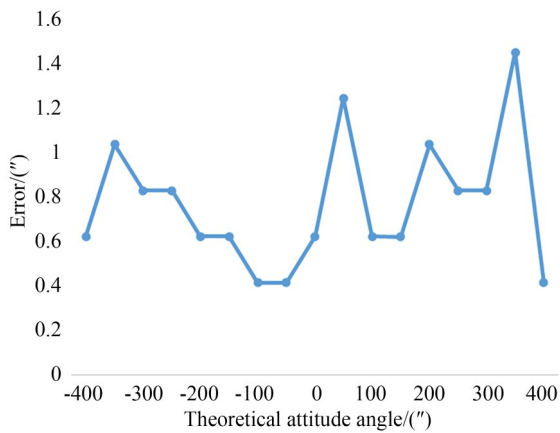


图 18 各位置点处的姿态角重复定位误差

Fig. 18 Repeated positioning error of attitude angle at each position point

次镜调整机构在其他方向上的位姿精度也可以通过上述方法进行测量。经过精度测试可知,次镜调整机构的重复定位精度较好,绝对定位精度与重复定位精度相差较大。当行程范围和步长较大时,次镜调整机构的绝对定位精度误差也会较大。分析得出,这主要是由调整机构的加工装配误差、凸轮零位误差,以及测量误差引起的。因此,有必要进一步分析次镜调整机构的绝对定位精度。

4.3 机构的实际工作空间测试

次镜调整机构的工作空间是指可调节次镜所能到达的所有空间区域的集合,工作空间的尺

寸是次镜调整机构的重要技术指标。为了分析方便,对次镜室中心点所能达到的运动空间进行测试。由于次镜调整机构至少需要 3 个自由度才能准确描述其在任何状态下的位姿,为了便于分析和测试,次镜调整机构的工作空间可以分为位置空间和姿态空间。位置空间定义为次镜室中心点在整个行程范围内所能到达的位置;姿态空间是指在确定了次镜室的中心位置后,次镜室在 X, Y 两个方向上所能达到的最大偏转姿态角。根据望远镜次镜的校正要求,需要对次镜在多个自由度方向上的位置和姿态进行校正。因此,需要对次镜调整机构的位置工作空间和姿态工作空间分别进行测量。

为了确定次镜调整机构所能达到的实际工作范围,通过控制次镜调整机构样机的实际运动,控制调整机构运动到工作空间的边界位置,对其工作空间行程范围进行测量。通过多次尝试,判断次镜调整机构能否运动到位以及能否进一步运动。可以测量出次镜调整机构沿 Z 方向的平移和绕 X, Y 方向上偏转运动的实际工作空间,测量结果如表 3 所示。

表 3 次镜调整机构实际工作空间测量结果

Tab. 3 Measurement results of actual working space of secondary mirror adjustment mechanism

行程	Z 向平移	X 向偏转	Y 向偏转
测量结果	$\pm 5.009 \text{ mm}$	$\pm 0.577^\circ$	$\pm 0.574^\circ$
设计要求	$\pm 5 \text{ mm}$	$\pm 0.3^\circ$	$\pm 0.3^\circ$
满足度分析	满足要求	满足要求	满足要求

5 结 论

望远镜次镜支撑调整机构作为望远镜系统的重要组成部分,应具有较大的刚度,以满足控制系统对控制带宽的要求。本文设计的次镜支撑调整机构的一阶模态为 61.24 Hz , 满足设计要求。所设计的次镜调整机构 Z 向上的移动绝对精度优于 $16 \mu\text{m}$, X 向的偏转绝对定位精度优于 $6.4''$, 在行程上都满足使用要求。本文设计的次镜桁架调整机构对大口径望远镜次镜调整机构的设计具有一定的参考价值。

参考文献:

- [1] 朱嘉琦, 韩哈斯教其尔, 张炆, 等. 采用偏置铰链的并联调整机构工作空间分析[J]. 现代制造工程, 2019(10): 45-51.
ZHU J Q, HANHASIAOQIER, ZHANG Y, et al. The working space of parallel adjustment mechanism with offset joints[J]. *Modern Manufacturing Engineering*, 2019(10): 45-51. (in Chinese)
- [2] 贺磊. 大口径望远镜次镜调整机构的设计及研究[D]. 北京: 中国科学院大学, 2018.
HE L. *Design and Research on the Adjusting Mechanism of the Secondary Mirror of Large Aperture Telescope*[D]. Beijing: University of Chinese Academy of Sciences, 2018. (in Chinese)
- [3] LOURIE N P, GALITZKI N, ADE P A R, et al. Preflight characterization of the BLAST-TNG receiver and detector arrays[C]. *Millimeter, Submillimeter, and Far-Infrared Detectors and Instrumentation for Astronomy IX. June 10-15, 2018. Austin, USA*. SPIE, 2018: 107080L-107080L-15.
- [4] LOURIE N P, ANGIL F E, ASHTON P C, et al. Design and characterization of a balloon-borne diffraction-limited submillimeter telescope platform for BLAST-TNG [C]. *SPIE Astronomical Telescopes + Instrumentation. Proc SPIE 10700, Ground-Based and Airborne Telescopes VII, Austin, Texas, USA*. SPIE, 2018, 10700: 631-649.
- [5] ABRAMS D C, DEE K, AGÓCS T, et al. The mechanical design for the WEAVE prime focus corrector system [C]. *SPIE Proceedings, Ground-based and Airborne Instrumentation for Astronomy V. Montréal, Quebec, Canada*. SPIE, 2014: 91742K-91742K-18.
- [6] TOM S A, CANCHADO M, CASALTA J M, et al. The WEAVE prime focus correction: from design to integration [C]. *SPIE Astronomical Telescopes + Instrumentation. Proc SPIE 10706, Advances in Optical and Mechanical Technologies for Telescopes and Instrumentation III, Austin, Texas, USA*. SPIE, 2018, 10706: 27-35.
- [7] 曹玉岩, 王建立, 陈涛, 等. 基于Hexapod平台的地基大型光学望远镜失调误差主动补偿[J]. 光学精密工程, 2020, 28(11): 2452-2465.
CAO Y Y, WANG J L, CHEN T, et al. Active compensation of aberration for large ground-based telescope based on Hexapod platform[J]. *Opt. Precision Eng.*, 2020, 28(11): 2452-2465. (in Chinese)
- [8] MANCINI D, MANCINI G, PERROTTA F, et al. VST project: mechanical design optimization [C]. *SPIE Proceedings, Large Ground-based Telescopes. Waikoloa, Hawaii, USA*. SPIE, 2003: 379-388.
- [9] SCHIPANI P, PERROTTA F, MOLFESE C, et al. The VST secondary mirror support system [C]. *Advanced Optical and Mechanical Technologies in Telescopes and Instrumentation, SPIE Proceedings. Marseille, France*. SPIE, 2008: 701845-701845-10.
- [10] SCHIPANI P, D'ORSI S, FIERRO D, et al. Performance of the VST secondary mirror support system [C]. *SPIE Proceedings, Modern Technologies in Space- and Ground-based Telescopes and Instrumentation. San Diego, California, USA*. SPIE, 2010: 7739.
- [11] NEILL D R, GRESSLER W J, SEBAG J, et al. LSST secondary mirror assembly baseline design [C]. *SPIE Proceedings, Ground-based and Airborne Telescopes IV. Amsterdam, Netherlands*. SPIE, 2012: 84440J-84440J-19.
- [12] NEILL D, SEBAG J, GRESSLER W, et al. Baseline design and requirements for the LSST hexapod and rotator [C]. *Advances in Optical and Mechanical Technologies for Telescopes and Instrumentation. SPIE*, 2014: 91512B-91512B-16.
- [13] ZAGO L, SCHWAB P, GALLIENI D. Development and testing of a high-precision high-stiffness linear actuator for the focus-center mechanism of the SOFIA secondary mirror [C]. *Astronomical Telescopes and Instrumentation. Proc SPIE 4014, Airborne Telescope Systems, Munich, Germany*. SPIE, 2000, 4014: 392-398.
- [14] ZAGO L, GENEQUAND P M, MOERSHELL J. Extremely compact secondary mirror unit for the SOFIA Telescope capable of 6-degree-of-freedom alignment plus chopping [C]. *Astronomical Telescopes and Instrumentation. Proc SPIE 3352, Advanced Technology Optical/IR Telescopes VI, Kona, HI, USA*. SPIE, 1998, 3352: 666-674.
- [15] 赵宏超, 张景旭, 杨飞, 等. 1.2 m望远镜次镜支撑结构设计[J]. 光学精密工程, 2017, 25(10): 2614-2619.

- ZHAO H CH, ZHANG J X, YANG F, *et al.* Secondary mirror supporting structure for 1.2 m telescope [J]. *Opt. Precision Eng.*, 2017, 25 (10): 2614-2619. (in Chinese)
- [16] 赵海波, 赵伟国, 董吉洪, 等. 大型空间望远镜次镜调整机构精度分析与测试[J]. *光学精密工程*, 2019, 27(11): 2374-2383.
- ZHAO H B, ZHAO W G, DONG J H, *et al.* Accuracy analysis and testing for secondary mirror adjusting mechanism in large space telescope[J]. *Optics and Precision Engineering*, 2019, 27 (11) : 2374-2383. (in Chinese)
- [17] 李宪斌. 大口径空间遥感器失调波像差次镜校正技术研究[D]. 北京: 中国科学院大学, 2020: 83-93.
- LI X B. *Study on Secondary Mirror Correction Technology of Misaligned Wave Aberration of Large Aperture Space Remote Sensor* [D]. Beijing: University of Chinese Academy of Sciences, 2020: 83-93. (in Chinese)

作者简介:



卢保伟(1995—),男,河南济源人,硕士研究生,主要从事大口径望远镜光机结构设计与分析方面的研究。E-mail: 2364840021@qq.com

通讯作者:



王富国(1979—),男,山东单县人,博士,研究员,2009年于中国科学院长春光学精密机械与物理研究所获得博士学位,主要从事大型望远镜光机系统设计与仿真的研究。E-mail: wfg109@163.com