

航空遥感惯性稳定平台内框架拓扑优化设计

刘仲宇^{1,2}, 张涛¹, 刘家燕¹, 李永刚¹, 王平¹

(1. 中国科学院 长春光学精密机械与物理研究所, 长春 130033; 2. 中国科学院大学, 北京 100039)

摘要: 为了提高航空遥感惯性稳定平台动态性能, 减小振动环境对光电载荷成像质量的影响, 基于变密度法的拓扑优化理论, 采用 NX/TOSCA 软件, 以结构加权柔度最小化为目标函数, 以节点的变形量和体积比约束为设计响应限制, 对航空遥感惯性稳定平台内框架进行了拓扑优化设计。依据优化结果, 对内框架具体结构形式进行了详细设计。采用 NX/Nastran 软件对优化后的内框架结构进行了仿真分析。静态分析结果显示, 内框架最大变形量为 3.5 μm , 满足指向精度误差分配的要求; 模态分析结果显示, 内框架结构一阶频率由 260 Hz 提高到 334 Hz, 其刚度满足伺服带宽的要求。拓扑优化设计使得内框架的质量由 3.6 kg 减小到 1.8 kg, 有利于平台轻量化的实现。最后, 通过对指向精度和稳定精度的检测数据以及外场的飞行试验, 验证了仿真分析的正确性, 表明对内框架拓扑优化设计是成功的。

关键词: 航空遥感; 拓扑优化; 变密度法; 惯性稳定平台

中图分类号: V241.02

文献标志码: A

Topology optimization design for inner frame of aerial remote sensing inertially stabilized platform

LIU Zhong-yu^{1,2}, ZHANG Tao¹, LIU Jia-yan¹, LI Yong-gang¹, WANG Ping¹

(1. Changchun Institute of Optics, Fine Mechanics and Physics, Chinese Academy of Sciences, Changchun 130033, China; 2. University of Chinese Academy of Sciences, Beijing 100039, China)

Abstract: In order to improve the dynamic performance of inertially stabilized platform for aerial remote sensing and reduce the negative effect of vibration environment on image quality of electro-optical load, a topology optimization based on the variable density theory was studied. In the topology optimization of the inner frame of aerial remote sensing inertially stabilized platform, the minimum compliance of weighted structure was taken as an objective function, and the node deformation and volume ratio constraint were taken as response functions by using the software of NX/TOSCA. Based on the optimization results, the inner frame structure was designed, and it was analyzed with the software of NX/Nastran. The results of static analysis show that the maximum deformation of the inner frame structure is 3.5 μm , which meets the requirements of the pointing error distribution. The modal analysis results show that the first-order natural frequency of the inner frame structure is increased to 334 Hz from 260 Hz, thus the stiffness of the inner frame structure meets the servo bandwidth's requirements. By the topology optimization design, the mass of the inner frame is reduced to 1.8 kg from 3.6 kg, which is beneficial to the realization of lightweight design. At last, the simulation analysis is verified by the pointing accuracy & stabilized accuracy test and the flight test, which indicates that the topology optimization design of the inner frame is successful.

Key words: aerial remote sensing; topology optimization; variable density method; inertially stabilized platform

航空遥感惯性稳定平台^[1-2]是一种广泛应用于高精度航空遥感测量系统的光电平台, 其安装于飞行器

与光电载荷之间, 有效隔离飞行器姿态角运动对光电载荷视轴的影响, 为光电载荷成像创造稳定条件, 从

收稿日期: 2015-03-12; **修回日期:** 2015-07-28

基金项目: 国家高技术研究发展计划(863 计划)(2013AA122102); 国家高技术研究发展计划(973 计划)(2009CB7240020603B)

作者简介: 刘仲宇(1982—), 男, 助理研究员, 博士研究生, 从事光电惯性稳定平台结构设计优化。E-mail: ciomplzy@163.com

联系人: 张涛(1965—), 男, 教授, 博士生导师。E-mail: zhangt@ciomp.ac.cn.

而获得高精度的遥感图像。稳定平台内框架承载着多种光电载荷和传感器,是惯性稳定平台的关键件之一,其力学性能直接关系到平台的固有特性,其刚度也是影响平台伺服性能和指向精度的重要因素。为了提高航空遥感惯性稳定平台的动态性能,有必要对内框架结构进行最优设计。

结构优化设计^[3]是综合考虑结构的性能、材料及加工工艺等约束条件,来达到某一个或几个设计目标的最优实现。早期的结构优化设计通过力学准则的满足来代替设计目标的寻优,其结构形式由设计者根据经验设计,只是对一定尺寸和形状参数进行优化,因而求解优化问题得到的一般不是真正意义上的最优解。结构拓扑优化设计是结构概念设计过程中,在给定设计目标和约束的情况下,寻求最优的产品拓扑,主要思想是在给定的设计区域内寻求最优材料的分布。它用运筹学中的数学规划理论求解优化问题,是产品结构优化真正的最优解。在汽车、航天、航空等领域,由于对产品重量和性能的特殊要求,通过结构拓扑优化来求出产品结构的最优解具有重要意义。代表性的工作有:罗阳军对不确定性的柔性机构的拓扑优化设计^[4],芮强在考虑多工况载荷条件下对动力舱支架拓扑优化问题的研究^[5],以及刘磊在空间相机主反射镜进行的拓扑优化应用^[6]。

国外航空遥感惯性稳定平台主要有瑞士 Leica 公司 PAV30、PAV80 产品,德国 Z/I imaging 公司的 T-AS 产品。国内航空遥感惯性稳定平台最近几年才开始研发,尚未形成成熟产品,与国外具有一定差距^[7]。本文将拓扑优化技术引入到稳定平台内框架结构设计中,首先对变密度法拓扑优化技术做了介绍,按照内框架的空间设计区域确定优化的区域,并建立有限元模型;然后分析了内框架实际承受的载荷和边界约束情况,利用拓扑优化技术优化出结构加权柔度最小以及一阶固有频率最大化下的结构材料分配,再根据拓扑优化结果并综合考虑制造工艺性设计出新的框架结构形式;之后对比分析了新旧框架结构的工程分析结果;最后,通过对整机指向精度和稳定精度的检测以及外场的飞行试验,验证了分析结果。

1 拓扑优化理论基础

拓扑优化的主要思想^[8-10]是将寻求结构的最优拓扑问题转化为在给定的设计区域内寻求最优材料的分布问题。目前常用的结构拓扑优化方法有均匀化法、变密度法、渐近法等。

变密度法^[11-12]是目前工程设计中广泛应用的拓扑优化方法。它定义一个经验公式来表达每个单元的弹性

模量与密度之间假定的函数关系,采用材料的相对密度作为优化设计变量,实现结构的拓扑优化。为了使得拓扑优化的结果便于抽象成可加工的结构,对于中间密度值进行惩罚,使得其单元密度向 0-1 的两端聚集。

材料弹性模量与密度之间的关系函数如下:

$$\begin{cases} E_i(\rho) = \rho^\beta E_0 \\ 0 < \rho_{\min} \leq \rho \leq 1 \end{cases} \quad (1)$$

式中: $E_i(\rho)$ 为第 i 个单元的弹性模量; E_0 为材料真实的弹性模量; ρ 为材料的相对密度; β 为惩罚因子, $\beta > 1$ 。

工程设计中,常以结构的应变能最小化为优化的目标函数,以结构体积及某节点应变量的大小为约束条件,其变密度法数学模型如下:

$$\begin{cases} \text{find } \mathbf{x} = (x_1, x_2, \dots, x_n)^T \in \mathbf{R}^n \\ \min C(\mathbf{x}) = \mathbf{F}^T \mathbf{U} = \mathbf{U}^T \mathbf{K} \mathbf{U} \\ \mathbf{u} \leq \mathbf{a} \\ \mathbf{V}(\mathbf{x}) = \sum_{i=1}^n x_i v_i = p_0 \mathbf{V}_0 \leq \mathbf{V}^* \\ 0 < x_{\min} < x_i \leq 1, \quad i=1,2,\dots,n \end{cases} \quad (2)$$

式中: \mathbf{x} 为设计变量,即式(1)中的材料相对密度 ρ ; n 为设计域中有限单元个数; $C(\mathbf{x})$ 为目标函数,表示结构的柔顺度; \mathbf{K} 为结构的总体刚度矩阵; \mathbf{U} 为结构的总体位移向量; \mathbf{F} 为结构所受的载荷向量; \mathbf{u} 为某一个节点的变型量; \mathbf{a} 为位移约束值; \mathbf{V} 为结构优化后的体积; v_i 为结构单元体积; p_0 为给定材料用量比率; \mathbf{V}_0 为初始结构体积; \mathbf{V}^* 为体积上限; x_{\min} 为最小相对密度。

2 内框架结构拓扑优化设计

2.1 拓扑优化有限元模型的建立

对内框架进行拓扑优化设计前,首先要对内框架的初始结构有限元模型进行设计。根据内框架承受的载荷的大小以及空间布局,可以采用实体单元来建立初始的内框架有限元模型。然后对有限元模型进行设计域和非设计域的划分,对于非设计域部分,拓扑分析不会对其进行优化,这样使边界条件趋于合理化以及控制有限元网格的规模,从而节省拓扑优化的分析时间。例如,内框架与轴系连接及其与载荷的连接部分可将其指定为非设计域,而载荷与轴系间通过内框架过渡的部分则为优化设计域。

拓扑优化计算的规模十分巨大,它耗费的时间与网格的数量有直接关系。为了提高计算效率,必须对有限元模型网格的数量进行控制。控制网格的数量通常会影响到有限元分析的精度,而拓扑优化分析只是寻求材料在设计域的分布规律,对网格的数量不敏感。对内框架有限元模型进行网格划分时,由于其结构设

计对称, 无明显过薄的特征结构。因此, 采用 3D 十节点四面体网格, 网格划分应尽量使单元大小均匀, 从而提高分析结果的可靠性和减少分析所占用的时间。除内框架与轴系连接部分及与载荷连接部分外, 其余部分为优化设计域。基于以上原则, 利用 NX9.0 自带的网格生成器进行划分, 共划分成 7828 个单元, 其中设计域的单元为 3291 个, 内框架有限元模型如图 1 所示。

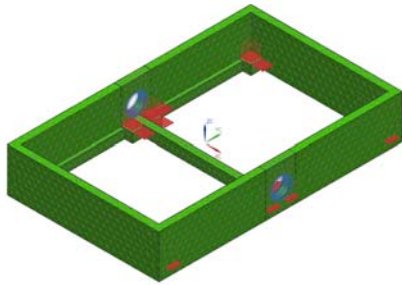


图 1 内框架的有限元模型
Fig.1 Finite element model of the inner frame

2.2 载荷、约束边界和优化参数分析

内框架在稳定平台中承受力主要来源于光电载荷和传感器的质量。由于惯性稳定平台受到飞机扰动的影响, 使其承受力不仅来源于重力方向, 同时在飞行的前进方向和翼展方向均有受力。在对内框架施加载荷约束时, 来自三个方向的力是必须考虑的。由于内框架通过轴与外框架连接, 内框架与轴之间通过圆柱面刚性连接, 故对圆柱面的六个自由度均加以限制。内框架的受力和边界约束如图 1 所示, 图中红色箭头代表载荷的施加力位置和方向, 蓝色区域为固定约束。

拓扑优化的设计目标设为内框架刚度的最大化。其设计约束需增加拔模方向约束。其设计限制主要考虑两个方面: 一是框架变形给指向精度带来的误差; 二是在满足框架变形量上限条件下追求质量最小值。根据指向精度的误差分配, 框架所能承受的最大变形量为 $3.5 \mu\text{m}$; 对于质量约束, 通过多次分析, 设为初始模型体积的百分之五十。基于以上的设计限制条件, 选择内框架初始模型长度方向的起点节点最大位移值为 $3.5 \mu\text{m}$, 体积约束响应为 0.5。

2.3 优化结果

经过以上的步骤设置, 选择 25 次迭代次数进行计算。内框架拓扑优化后的材料分布如图 2 所示, 蓝色部分为密度值接近零的区域, 即结构去除材料的部分。选取内框架长度边上节点, 可得框架沿最大变形量方向的变形规律曲线如图 3 所示。可见, 最大变形量为 $2.5 \mu\text{m}$, 满足指向精度误差分配的要求。

从体积响应的迭代收敛曲线来看(见图 4), 当迭代次数大于 7 次时, 体积比基本保持在一个稳定状态, 经过 22 次迭代循环, 优化模型收敛。

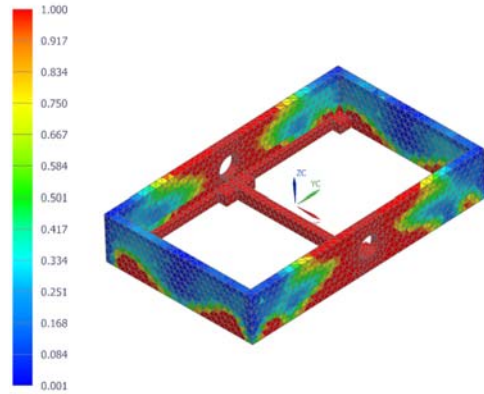


图 2 拓扑优化后的密度分布图
Fig.2 Density distribution after topology optimization

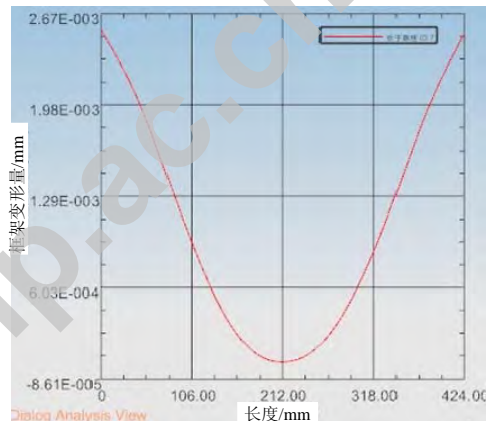


图 3 内框架变形规律曲线
Fig.3 Regular curve of deformation for the inner frame

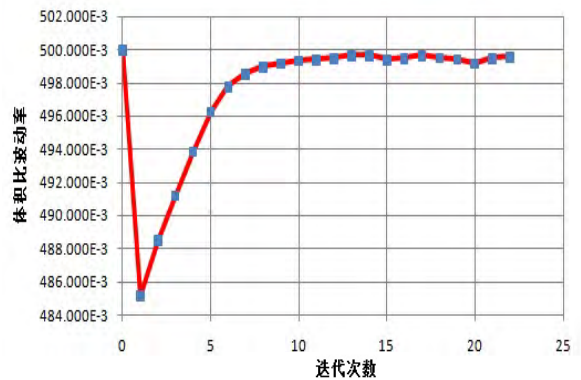


图 4 体积响应曲线
Fig.4 Curve of the volume response

3 内框架的结构设计与工程分析

3.1 内框架的结构设计与分析

根据内框架拓扑优化设计结果, 进行内框架的具体结构进行详细设计, 再对其进行静力学分析, 静力学的载荷力施加和约束边界与前文相同。分析结果如图 5 所示, 从图中可见, 在进行结构设计时, 考虑到 Y 方向刚度低, 变形大, 所以设计了加强筋。从静态分析结果来看, 最大变形量为 $3.4 \mu\text{m}$, 与拓扑优化的计算结果基本一致。优化后的质量从原来初始模型的

3.6 kg 减少到 1.8 kg, 内框架质量减少 50%, 这与设计限制约束的目标一致, 有利于平台轻量化的实现。

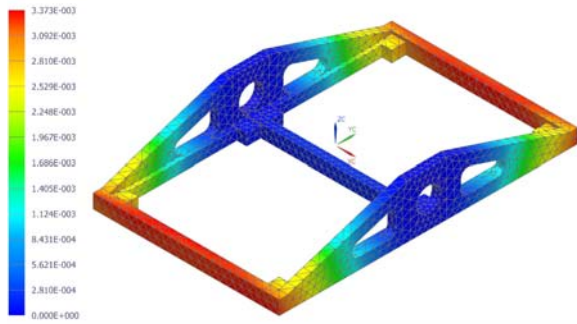
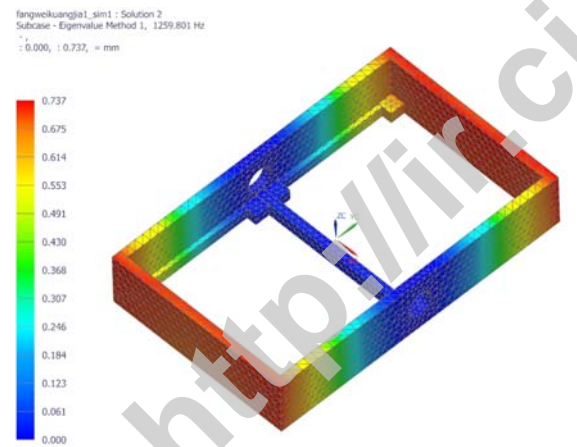


图 5 内框架受力变形图

Fig.5 Stress deformation for the inner frame

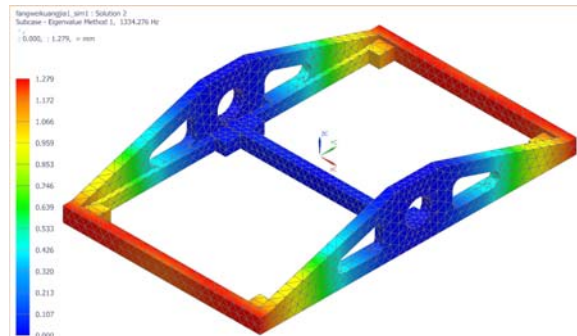
3.2 内框架的模式对比分析

模态分析是对结构动态特性的解析, 其结构动态特性用模态参数表示。内框架承载着光电载荷和传感器, 一旦刚度不够, 很容易产生自激共振, 影响稳定平台的性能。另外, 要确保内框架的各阶谐振频率避开飞机的固有频率, 从而避免与飞机发生共振。对内框架初始模型和最终结构的约束模态进行分析。约束边界为与轴配合面的六个自由度进行固定。分析结果如图 6(a)和图 6(b)所示。可见, 初始模型的第一阶频



(a) 初始模型

(a) The initial model



(b) 最终模型

(b) The final model

图 6 内框架一阶频率振形图

Fig.6 First-order natural frequency of the inner frame

率只有 260 Hz, 与飞机固有频率 200 Hz 相距不大, 而经过拓扑优化后的模型固有频率达到 334 Hz, 可以很好的避开飞机共振的敏感区。另外, 刚度的增加使得内框架不易产生自激共振现象。

4 试验结果

内框架在经优化后, 被加工和装配在稳定平台上。图 7 为内框架装配在稳定平台上的实物图。对内框架性能在实际的工作状态下进行了检测, 主要有两个方面的考核指标: 一是内框架变形量对指向精度带来的误差; 二是刚度对伺服带宽的影响, 进而影响稳定精度。对于指向精度指标, 可以通过自准值经纬仪读取分别安装在两载荷基准面上的两个反射镜之间的角度值确定, 因载荷左右分布且平台工作在垂直下视状态, 所以内框架变形对指向精度误差的影响主要来自横滚方向, 可测得此指向精度误差分量为 0.05 mrad, 满足指标小于 0.1 mrad 要求。为了定量评价优化后内框架的刚度性能, 对内框架进行了约束模态下的正弦扫频试验。试验采用专用工装对优化后的内框架的两个配合轴面进行固定置于振动台上进行正弦扫频试验, 振动量值为 2.8g, 频段为 15~1000 Hz。图 8 为内框架的正弦扫频振动试验曲线, 从图中可见, 内框架在 330 Hz 左右发生了共振峰, 说明在此频段产生了谐振, 这与分析的结果是一致的。图 9 为稳定平台在三轴摇摆台上, 以中小型固定翼飞机姿态变化典型参数(5 (°)/s、1 Hz)进行

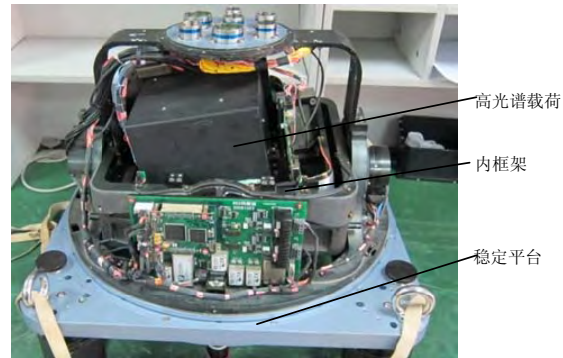


图 7 内框架装配在平台中的实物图

Fig.7 Platform with inner frame

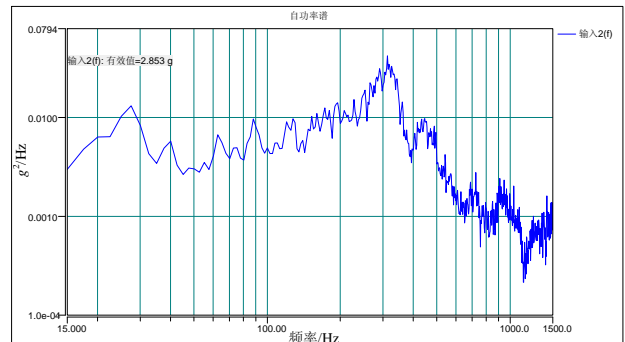


图 8 振动试验曲线

Fig.8 Vibration test

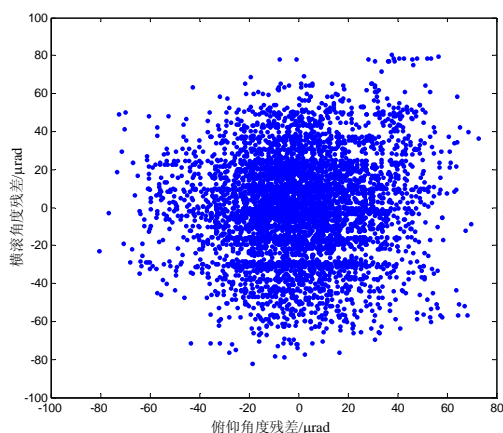


图 9 平台视轴稳定残差分布图

Fig.9 Residual distribution of platform's visual axis stability



图 10 外场试验图

Fig.10 Image of outfield test

摇摆的稳定精度检测结果, 因稳定平台只能垂直下视稳定, 故需经 45° 反射镜将平行光管的星点靶标成像在可见载荷上。然后通过测量可见载荷相邻两视场之间的角度差来获得稳定精度数据。经计算俯仰稳定精度为 $22.3 \mu\text{rad}$ (RMS), 横滚稳定精度为 $26.9 \mu\text{rad}$ (RMS), 满足指标小于 $30 \mu\text{rad}$ 要求。图 9 为稳定平台搭载高光光谱载荷在某外场挂飞试验的成像效果, 当时飞行高度 5000 m , 垂直下视成像。从图可见, 图像效果清晰。

5 结论

在内框架的设计域内, 通过对其初始空间结构的拓扑优化, 得到了整体模型刚度最大设计目标下的材料分配, 根据拓扑优化结果设计的内框架结构满足稳定平台的要求。通过对拓扑优化后的内框架的静力学分析, 其最大变形量小于 $3.5 \mu\text{m}$, 满足稳定平台指向精度的误差分配要求; 通过对比内框架优化前后的模态分析结果, 结构的一阶模态从 260 Hz 提升到 334 Hz , 使得内框架刚度更好, 有利于稳定平台动态性能的提高。通过拓扑优化设计很好地控制了平台内框架的总质量, 结构质量减小 50% , 有利于平台轻量化的要求。

研究表明, 拓扑优化技术在产品的概念设计中, 就已开始寻求材料在结构设计空间的最优分布, 这样大大节省了设计轻量化的时间, 大幅减少了后续产品改进设计的成本, 该技术也可用于平台其它重要结构件的优化设计。

参考文献 (References):

- [1] 李明, 李洁. 基于三环控制的惯性稳定平台不平衡扰动建模[J]. 中国惯性技术学报, 2014, 22(4): 463-468.
Li Ming, Li Jie. Modeling and simulation of unbalance for inertially stabilized platform[J]. Journal of Chinese Inertial Technology, 2014, 22(4): 463-468.
- [2] Lin Zhu-chong, Liu Kun, Zhang Wei. Inertially stabilized platform for airborne remote sensing using magnetic bearings[J]. IEEE/ASME Transactions on Mechatronics, 2015, 99.
- [3] 董立立, 赵益萍, 梁林泉, 等. 机械优化设计理论方法研究综述[J]. 机床与液压, 2010, 38(15): 114-119.
Dong Li-li, Zhao Yi-ping, Liang Lin-quan, et al. Review on theory and approach of mechanical optimization design[J]. Machine tool & hydraulics, 2010, 38(15): 114-119.
- [4] 罗阳军, 亢战, 吴子燕. 考虑不确定性的柔性机构拓扑优化设计[J]. 机械工程学报, 2011, 47(1): 1-7.
Luo Yang-jun, Kang Zhan, Wu Zi-yan. Topology optimization design of compliant mechanisms under uncertainties [J]. Journal of Mechanical Engineering, 2011, 47(1): 1-7.
- [5] 芮强, 王红岩, 王良曦. 多工况载荷下动力舱支架结构拓扑优化设计[J]. 兵工学报, 2010, 31(6): 782-786.
Rui Qiang, Wang Hong-yan, Wang Liang-xi. Research on topology optimization of power train bracket under multiple loads[J]. Acta Armamentarii, 2010, 31(6): 782-786.
- [6] 刘磊, 高明辉, 李丽富, 等. 空间相机主反射镜结构拓扑优化设计[J]. 红外与激光工程, 2010, 39(6): 1066-1070.
Liu Lie, Gao Ming-hui, Li Li-fu, et al. Primary mirror topological optimum design of space camera[J]. Infrared and Laser Engineering, 2010, 39(6): 1066-1070.
- [7] 周向阳, 刘炜. 航空遥感惯性稳定平台振动特性分析与隔振系统设计[J]. 中国惯性技术学报, 2012, 20(3): 266-272.
Zhou Xiang-yang, Liu Wei. Vibration analysis and damping system design on an inertially stabilized platform for aerial remote sensing application[J]. Journal of Chinese Inertial Technology, 2012, 20(3): 266-272.
- [8] Mlejnek H P, Len R S. An engineer's approach to optimal material distribution and shape finding computer method in applied mechanic and engineering[J]. Computer Methods in Applied Mechanics and Engineering, 1993, 106(1-2): 1-26.
- [9] Masaki O, Takayuki Y, Kazuhiro I, et al. Level set-based topology optimization for the design of light-trapping structures[J]. IEEE Transactions on Magnetics, 2014, 50(2).
- [10] Wang Xiao-hui, Lin Zhi-wei, Xia Ren-wei. SIMP based topology optimization of a folding wing with mixed design variables[C]//Proceedings of the 2013 IEEE 17th International Conference on Computer Supported Cooperative Work in Design. 2013: 417-421.
- [11] Sun Liang, Du Jin-song, Su Chang-qing. Methods and application on research of structural topology optimization [C]//Proceedings of 2012 International Conference on Modelling, Identification and Control. 2012: 383-387.
- [12] Yoshifumi O, Yusuke T, Shuji S. Topological design for 3-D optimization using the combination of multistep genetic algorithm with design space reduction and nonconforming mesh connection[J]. IEEE Transactions on Magnetics, 2012, 48(2): 515-518.