

联动式紧凑型光学窗口保护罩

申请号：[201110445076.1](#)

申请日：2011-12-27

申请(专利权)人 [中国科学院长春光学精密机械与物理研究所](#)
地址 [130033 吉林省长春市东南湖大路3888号](#)
发明(设计)人 [李延伟](#) [张洪文](#) [丁亚林](#) [远国勤](#)
主分类号 [G02B7/00\(2006.01\)I](#)
分类号 [G02B7/00\(2006.01\)I](#)
公开(公告)号 [102565985A](#)
公开(公告)日 [2012-07-11](#)
专利代理机构 [长春菁华专利商标代理事务所 22210](#)
代理人 [王立伟](#)



(12) 发明专利

(10) 授权公告号 CN 102565985 B

(45) 授权公告日 2014. 10. 15

(21) 申请号 201110445076. 1

审查员 丁沙

(22) 申请日 2011. 12. 27

(73) 专利权人 中国科学院长春光学精密机械与物理研究所

地址 130033 吉林省长春市东南湖大路 3888 号

(72) 发明人 李延伟 张洪文 丁亚林 远国勤

(74) 专利代理机构 长春菁华专利商标代理事务所 22210

代理人 王立伟

(51) Int. Cl.

G02B 7/00 (2006. 01)

(56) 对比文件

CN 101229545 A, 2008. 07. 30, 全文.

CN 2136321 Y, 1993. 06. 16, 全文.

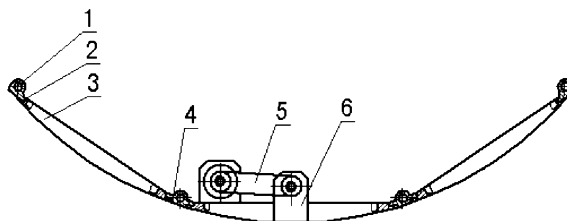
权利要求书1页 说明书2页 附图2页

(54) 发明名称

联动式紧凑型光学窗口保护罩

(57) 摘要

本发明涉及航空相机领域,特别涉及航空相机中联动式紧凑型光学窗口保护罩。保护罩机构包括导向轴、传动装置、滚珠丝杠、单边直线轴承、双边直线轴承、连接板等主要部件。本发明的技术方案:采用链轮驱动滚珠丝杠转动,由丝母将旋转运动转化为直线运动;采用带防尘、自润滑的单边及双边直线轴承使多个窗口保护罩联接,实现保护罩联动。本发明的优点:通过链传动设计,使平均传动比准确,传动效率高,结构尺寸更为紧凑,并适应高空的低温环境;通过采用链传动、自润滑的直线轴承,实现保护罩运动的同步性,增加机构运动的可靠性;在有限尺寸范围内实现光学窗口保护罩设计,确保光学窗口的安全性。结构紧凑,使用灵活,安全可靠是本发明的最大特点。



1. 一种联动式紧凑型光学窗口保护罩,其特征在于该窗口保护罩机构包括导向轴(1)、单边直线轴承(2)、保护罩机架(3)、双边直线轴承(4)、传动装置(5)及连接板(6);

位置及连接关系:导向轴(1)安装固定在机架上;单边直线轴承(2)与双边直线轴承(4)将保护罩机架(3)连接在一起,并在导向轴(1)上作直线运动;传动装置(5)将高速电机的旋转运动转化为直线运动,通过连接板(6)实现保护罩的直线运动;通过单边直线轴承(2)和双边直线轴承(4)使多个窗口保护罩机架(3)连接起来,实现保护罩联动;

所述传动装置(5)包括高速电机(7)、减速器(8)、链轮(9)、链条(10)、滚珠丝杠(11)、丝母(12);整个机构工作时高速电机(7)通过减速器(8)进行减速,通过链轮(9)和链条(10)的链轮传动带动滚珠丝杠(11)转动,最后由丝母(12)将旋转运动转化为直线运动;连接板(6)与丝母(12)通过螺钉连接实现运动传递,使保护罩联动。

2. 根据权利要求1所述的联动式紧凑型光学窗口保护罩,其特征在于所述导向轴(1)采用 SUJ2 材料,高频淬火,通过轴座固定在保护罩机架(3)上。

3. 根据权利要求1所述的联动式紧凑型光学窗口保护罩,其特征在于自制单边直线轴承(2)与双边直线轴承(4)采用带防尘自润滑的复合材料,与导向轴(1)采用间隙配合,滑动过程舒适灵活,并实现密封防尘。

联动式紧凑型光学窗口保护罩

技术领域

[0001] 本发明涉及航空相机领域,特别涉及航空相机中光学窗口的联动式紧凑型光学窗口保护罩。

背景技术

[0002] 光学窗口作为航空相机对地观测的重要组成部分,一般位于飞机下端。在起飞与降落时,会卷起跑道上的杂质,极易损坏暴露在此环境下的光学窗口。因此需要窗口保护罩保护光学窗口,同时要保证窗口保护罩运动稳定、可靠。由于相机视场角要求较大,光学窗口尺寸也较大,为避免窗口处阶差较大所引起的空气动力学问题,光学窗口一般采用多块玻璃拼接方式减小阶差,导致窗口保护罩尺寸空间小,不易实现,本项发明很好的解决了这个难题。

发明内容

[0003] 本发明提出一种联动式紧凑型光学窗口保护罩,用于实现窗口保护罩的开、闭,保护光学窗口。保护罩机构的具体结构如图 1 所示,本发明由导向轴 1、单边直线轴承 2、保护罩机架 3、双边直线轴承 4、传动装置 5 及连接板 6 组成。导向轴 1 安装在机架上,固定不动。单边直线轴承 2 安装在导向轴 1 上作直线运动。保护罩 3 分别安装在单边直线轴承 2 与双边直线轴承 4 上,并保证相对位置,实现保护罩机架 3 联动。传动装置 5 将高速电机的旋转运动转化为直线运动,并通过连接板 6 实现整个保护罩的直线运动。

[0004] 传动装置 5 采用如图 2 中的结构设计,包括高速电机 7、减速器 8、链轮 9、链条 10、滚珠丝杠 11、丝母 12;其中高速电机 7 通过减速器 8 进行减速,通过链轮 9 和链条 10 的链轮传动带动滚珠丝杠 11 转动,最后由丝母 12 将旋转运动转化为直线运动。连接板 6 与丝母 12 通过螺钉连接实现运动传递。如果电机转速为 n rpm,传动比为 $i : 1$,滚珠丝杠导程 l mm,则保护罩的运动速度 $v = \frac{n}{i} \cdot l$ mm/min。精确设计传动比与导程,就能实现窗口的期望速度。本机构的优点在于结构紧凑,使用灵活,安全可靠。

[0005] 本发明的积极成果:

[0006] 1、通过链传动设计,使平均传动比准确,传动效率高,结构尺寸更为紧凑,并适应高空的低温环境。

[0007] 2、通过滚珠丝杠实现了在有限空间内将电机旋转运动转化为直线运动,并提供足够力矩,抵抗空气阻力;

[0008] 3、通过采用自润滑的直线轴承使多个窗口保护罩联接,实现保护罩运动的同步性,增加机构运动的可靠性;

[0009] 4、在有限尺寸范围内(最大弦高 14.5mm),实现了光学窗口保护罩设计,确保光学窗口的安全性。

附图说明

[0010] 图1是本发明窗口保护罩的主视图,其中包括导向轴1、单边直线轴承2、保护罩机架3、双边直线轴承4、传动装置5及连接板6。

[0011] 图2是本发明窗口保护罩的俯视图。

[0012] 图3是窗口保护罩中传动装置5的结构图示意图,其中包括高速电机7、减速器8、链轮9、链条10、滚珠丝杠11、丝母12。

具体实施方式

[0013] 本发明应用于航空相机中光学窗口的保护罩结构。为了实现在飞机起飞、降落时对光学窗口的保护,在拍照前、拍照后需要将窗口保护罩关闭,并满足一定的速度要求。导向轴1采用SUJ2材料,高频淬火,有效增大硬化层深度,具有很好的刚度及尺寸稳定性,通过轴座固定在机架上。单边直线轴承2与双边直线轴承4采用带防尘自润滑的复合材料,与导向轴1采用间隙配合,配合间隙应达到0.004~0.024mm之间,滑动过程舒适灵活,并实现密封防尘功能,适应温度低、无尘工作环境要求;保护罩3选用7A09,为保证其力学性能,锻造后及精加工后均采用超声波探伤处理,保证零件无裂纹等。高速电机7选用Maxon公司的型号为RE26-310007的高速直流电机,减速器8选用GP32A-166934型号;链轮9选用MiSuMi公司的SP15B型,材料为S38C,链条10则选用与其配套的CHE15;滚珠丝杠11选用THK公司的MDK1002-3型,精度为C7,可以避免机构卡滞。丝母12与连接板6通过螺钉连接实现运动传递。利用上述结构,调整好各构件精度,可以实现保护罩的预定速度运动。

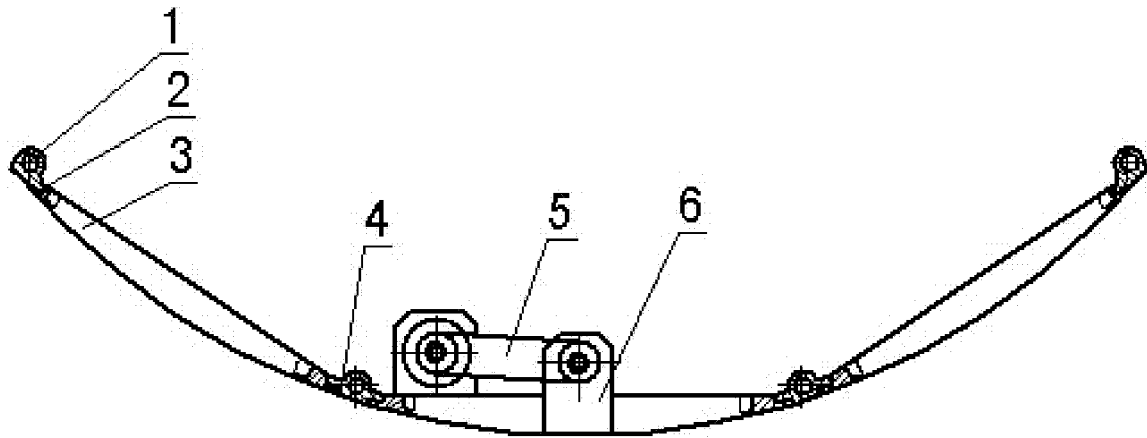


图 1

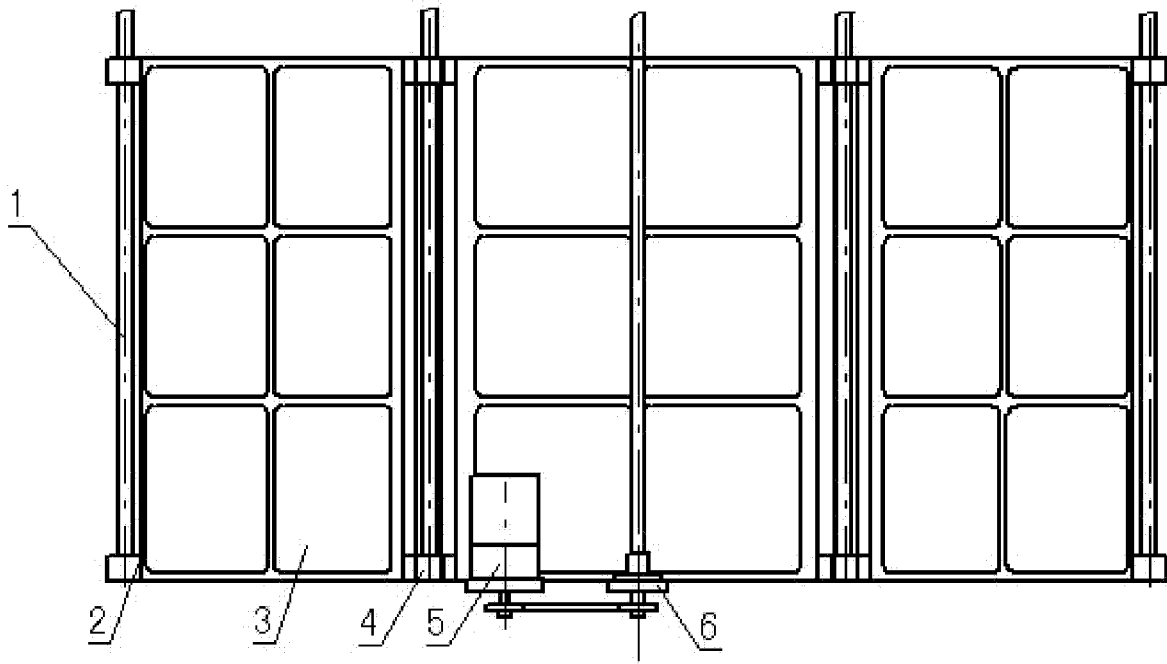


图 2

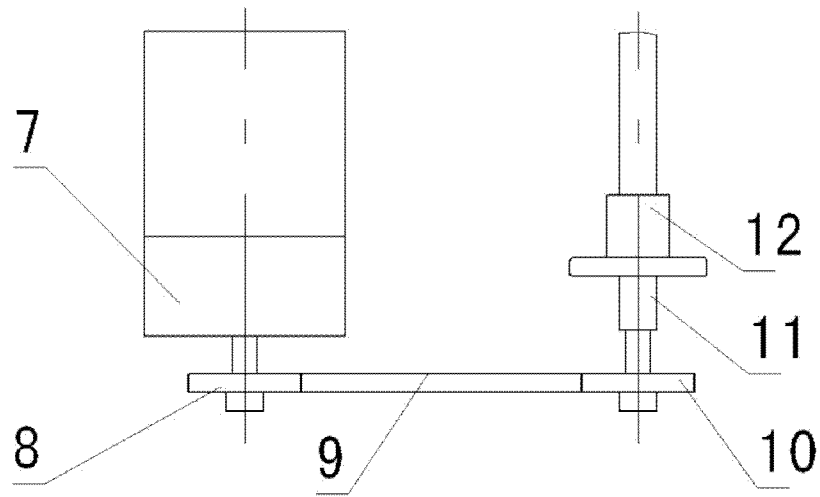


图 3