



(12) 发明专利

(10) 授权公告号 CN 101885111 B

(45) 授权公告日 2012.07.25

(21) 申请号 201010190079.0

(22) 申请日 2010.06.03

(73) 专利权人 中国科学院长春光学精密机械与物理研究所

地址 130033 吉林省长春市东南湖大路 3888 号

(72) 发明人 冯晓国 梁凤超 赵晶丽 高劲松

(74) 专利代理机构 长春菁华专利商标代理事务所 22210

代理人 王淑秋

(51) Int. Cl.

B23K 26/00 (2006.01)

B23K 26/08 (2006.01)

(56) 对比文件

CN 1407333 A, 2003.04.02, 全文.

CN 1488997 A, 2004.04.14, 全文.

US 6470072 B1, 2002.10.22, 全文.

US 6839408 B2, 2005.01.04, 全文.

梁凤超等. 凹球面网栅激光直写实时控制方法. 《光电工程》. 2007, 第 34 卷 (第 4 期), 128-131.

胡君等. 影响球面激光直写线宽均匀度的关键技术. 《光电工程》. 2006, 第 33 卷 (第 3 期), 1-4.

Fengchao Liang 等. Key techniques of laser direct writing of fine lines on the spherical surface. 《Proceeding of SPIE》. 2006, 第 6034 卷 60340G.

冯晓国等. 同心扫描法制作凹球面等距网栅的误差分析. 《光学 精密工程》. 2006, 第 14 卷 (第 2 期), 251-255.

审查员 王晓东

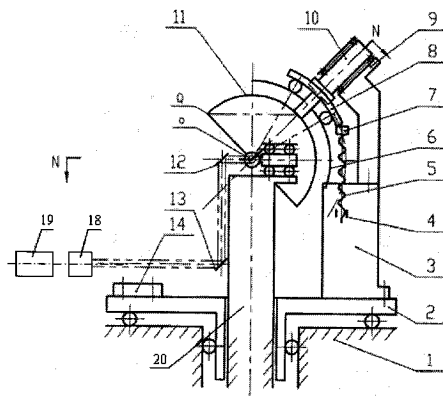
权利要求书 1 页 说明书 5 页 附图 4 页

(54) 发明名称

球形凹面上投影平行线图形的激光直写方法及其装置

(57) 摘要

本发明涉及一种球形凹面上投影平行线图形的激光直写方法,该方法包括下述步骤:设定垂直轴 AA'、第一水平轴 CC'、第二水平轴 DD' 和旋转轴 BB';直写物镜绕第一水平轴 CC' 每转动到一个设定角度,控制球形工件在绕垂直轴 AA' 转动的同时也绕第二水平轴 DD' 转动;在球形工件转动过程中,控制激光快门,使直写物镜焦斑在球形工件凹面上刻划出一条投影水平线;重复该过程直至完成球形工件凹面投影平行线的刻划。本发明能够在球形工件凹面上刻划出投影平行线,将球形工件再旋转 90°,重复投影平行线的刻划过程即可在球形工件凹面上生成占空比基本一致的网格图形,使制备该非连续透明导电膜的整流罩从中心至边缘光学透过性能一致。



CN 101885111 B

1. 一种球形凹面上投影平行线图形的激光直写方法,其特征在于包括下述步骤:

(1) 设定垂直轴 AA'、第一水平轴 CC'、第二水平轴 DD' 和旋转轴 BB';所述垂直轴 AA'、第一水平轴 CC'、第二水平轴 DD' 和旋转轴 BB' 相交于球形工件的球心 O, 并且第一水平轴 CC' 与第二水平轴 DD' 垂直相交, 旋转轴 BB' 与垂直轴 AA' 之间的夹角为 α , $0 < \alpha < 90^\circ$;

(2) 直写物镜绕第一水平轴 CC' 在球形工件的最低点与凹面顶点对应的角度 β 范围内转动;直写物镜每转动到一个设定角度, 控制球形工件在绕垂直轴 AA' 转动的同时也绕第二水平轴 DD' 向下转动;当球形工件转至侧立状态时, 直写物镜焦斑处于球形工件最低点与凹面顶点的连线上;此时, 控制球形工件在绕垂直轴 AA' 转动的同时也绕第二水平轴 DD' 向上转动;在球形工件转动过程中, 控制激光快门的开启和关闭, 使直写物镜焦斑在球形工件凹面上刻划出一条投影水平线;重复该过程直至完成球形工件的凹面顶点与最低点之间投影平行线的刻划;

(3) 使球形工件绕旋转轴 BB' 转动 180° ;

(4) 直写物镜绕第一水平轴 CC' 在球形工件的最低点与凹面顶点对应的角度 β 范围内转动;直写物镜每转动到一个设定角度, 控制球形工件在绕垂直轴 AA' 转动的同时也绕第二水平轴 DD' 向下转动;当球形工件转至侧立状态时, 直写物镜焦斑处于球形工件最低点与凹面顶点的连线上;此时, 控制球形工件在绕垂直轴 AA' 转动的同时也绕第二水平轴 DD' 向上转动;在球形工件转动过程中, 控制激光快门的开启和关闭, 使直写物镜焦斑在球形工件凹面上刻划出一条投影水平线;重复该过程直至完成球形工件的凹面顶点与最低点之间投影平行线的刻划。

2. 一种球形凹面上投影平行线图形的激光直写装置, 包括基座 (1), 水平转台 (2), 立柱 (3), 直写物镜 (16), 轴座 (20), 第一反射镜 (17), 第二反射镜 (12), 第三反射镜 (13), 激光快门 (18) 和激光直写与校准系统 (19);水平转台 (2) 安装在基座 (1) 上, 可相对于基座 (1) 绕自身轴线转动;立柱 (3) 固定在水平转台 (2) 上偏离水平转台轴线的位置, 轴座 (20) 与基座 (1) 固连为一体;第二反射镜 (13)、第三反射镜 (12) 固定在轴座 (20) 的外侧, 激光直写与校准系统 (19) 出射的平行激光束经激光快门 18 入射到第二反射镜 (13), 经第二反射镜 (13)、第三反射镜 (12) 和第一反射镜 (17) 转向入射到直写物镜 (16), 聚焦在球形工件 (11) 的凹面上;其特征还在于还包括丝母座 (4), 丝杠 (5), 弧形导轨 (6), 支撑块 (7), 导轨滑块 (8), 分度轴座 (9), 分度轴 (10), 俯仰轴 (15);丝杠 (5) 通过丝母座 (4) 与立柱 (3) 连接;支撑块 (7) 与丝杠 (5) 的顶端连接, 可在丝杠 (5) 的驱动下垂直移动;支撑块 (7) 浮动支撑导轨滑块 (8);分度轴座 (9) 固定在立柱 (3) 上, 分度轴 (10) 安装在分度轴座 (9) 上, 分度轴 (10) 与导轨滑块 (8) 采用滑块结构连接;弧形导轨 (6) 固定在立柱 (3) 上;球形工件 (11) 与导轨滑块 (8) 固定连接, 可随导轨滑块 (8) 沿弧形导轨 (6) 转动;直写物镜 (16) 和第一反射镜 (17) 安装定位在俯仰轴 (15) 上, 俯仰轴 (15) 安装在轴座 (20) 上, 直写物镜 (16)、第一反射镜 (17) 和俯仰轴 (15) 可绕俯仰轴 (15) 的轴线转动;水平转台、分度轴 (10) 和俯仰轴 (15) 的轴线相交于球形工件的球心, 分度轴 (10) 的轴线与水平转台的轴线之间的夹角 α 在 0° 和 90° 之间。

球形凹面上投影平行线图形的激光直写方法及其装置

发明领域

[0001] 本发明涉及一种在球形整流罩上制备非连续透明导电膜的方法,特别涉及一种球形凹面上投影平行线图形的激光直写方法及其装置。

背景技术

[0002] 整流罩就是一种比较深的盖,超半球形的盖就是视场范围超出 180° 的整流罩,半球和超半球整流罩经常用作需要有大视场的电光传感器的光窗,这种光窗在透过光学观测波段的同时也往往成为外界电磁干扰的主要通路。兼顾环境因素,在整流罩内表面(凹面)上制备一种非连续的透明导电薄膜可以有效屏蔽电磁干扰,有时也可以同时起到除露(露水)的效果(如深潜设备的球形观察罩)。

[0003] 要在半球凹面上制备非连续透明导电膜,首先要在半球凹面上生成所要求的微细线条图形。传统的机械刻划光栅的方法并不适合球形整流罩上微细图形的生成。原因有二:一是这种方法会损伤整流罩基底;二是光栅刻划一般刻槽很浅(几十纳米),无法满足网栅布线的深度要求(一般要求槽深至少几百纳米)。而衍射光学元件制作中常用的单点金刚石车削技术,只能在基底上生成微细图形,不是一种布线技术(布线技术要求在微细图形上增加金属线条)。

[0004] 《光学精密工程》公开了一篇论文“同心扫描法制作凹球面等距网栅的误差分析”(杂志 2006 年第 2 期),其中简要介绍了采用同心扫描激光直写运动方式在球形工件内表面制作等距网栅的原理及装置,但论文所提及的直写方式和原理装置(工件侧立)仅能在小于半球的工件凹球面上生成纬线相交网格,不能解决半球(甚至超半球)全口径图案刻划问题。并且,在实际系统中,即使是小于半球工件,采用工件侧立的安装方式也经常会出现直写物镜轴座的结构干涉问题。

[0005] 申请人于 2009 年 12 月 22 日提交了发明名称为“在凹球面上生成纬线相交网格图形的装置”的专利申请(申请号 200910218069.0)。该装置包括基座、水平转台、立柱、工件转轴、直写物镜、物镜轴座、配重、第一反射镜、物镜分度转轴、第二反射镜、第三反射镜、激光快门和激光直写与校准系统;直写物镜随物镜分度转轴转动;直写物镜每转动到一个设定角度,控制球形工件随水平转台转动;在球形工件转动过程中,控制激光快门的开启和关闭,使直写物镜焦斑在球形工件凹面上刻划出一条纬线;重复该过程直至完成球形工件凹面顶点与最低点之间纬线的刻划。然后球形工件随工件转轴转动 180° ,再对另一部分凹面进行纬线的刻划。

[0006] 采用这种装置在球形工件凹面上刻划纬线与纬线相交的网格图形,因为球面上纬线与纬线非正交关系(球面上经线与纬线正交),生成的网格图形占空比不一致,将造成整流罩口径边缘高次衍射能量增强、光学传递函数下降严重等问题。

发明内容

[0007] 本发明要解决的一个技术问题是提供一种球形凹面上投影平行线图形的激光直

写方法。

[0008] 为了解决上述技术问题,本发明的球形凹面上投影平行线图形的激光直写方法包括下述步骤:

[0009] (1) 设定垂直轴 AA'、第一水平轴 CC'、第二水平轴 DD' 和旋转轴 BB';所述垂直轴 AA'、第一水平轴 CC'、第二水平轴 DD' 和旋转轴 BB' 相交于球形工件的球心 O,并且第一水平轴 CC' 与第二水平轴 DD' 垂直相交,旋转轴 BB' 与垂直轴 AA' 之间的夹角为 α , $0 < \alpha < 90^\circ$;

[0010] (2) 直写物镜绕第一水平轴 CC' 在球形工件的最低点与凹面顶点对应的角度 β 范围内转动;直写物镜每转动到一个设定角度,控制球形工件在绕垂直轴 AA' 转动的同时也绕第二水平轴 DD' 向下转动;当球形工件转至侧立状态时,直写物镜焦斑处于球形工件最低点与凹面顶点的连线上;此时,控制球形工件在绕垂直轴 AA' 转动的同时也绕第二水平轴 DD' 向上转动;在球形工件转动过程中,控制激光快门的开启和关闭,使直写物镜焦斑在球形工件凹面上刻划出一条投影水平线;重复该过程直至完成球形工件的凹面顶点与最低点之间投影平行线的刻划;

[0011] (3) 使球形工件绕旋转轴 BB' 转动 180° ;

[0012] (4) 直写物镜绕第一水平轴 CC' 在球形工件的最低点与凹面顶点对应的角度 β 范围内转动;直写物镜每转动到一个设定角度,控制球形工件在绕垂直轴 AA' 转动的同时也绕第二水平轴 DD' 向下转动;当球形工件转至侧立状态时,直写物镜焦斑处于球形工件最低点与凹面顶点的连线上;此时,控制球形工件在绕垂直轴 AA' 转动的同时也绕第二水平轴 DD' 向上转动;在球形工件转动过程中,控制激光快门的开启和关闭,使直写物镜焦斑在球形工件凹面上刻划出一条投影水平线;重复该过程直至完成球形工件的凹面顶点与最低点之间投影平行线的刻划。

[0013] 本发明在激光同心扫描生成凹球面纬线图形运动原理的基础上,球形工件再增加一个圆弧转动,当直写物镜焦斑从半球边缘至半球母线的扫描过程中,球形工件绕第二水平轴 DD' 转动从俯倾状态渐变到侧立状态,能够在球形工件上刻划出半口径投影平行线。球形工件旋转 180° ,重复上述过程即能够完成全口径投影平行线刻划。将球形工件再旋转 90° ,重复步骤 (2) ~ (4) 即可在球形工件凹面上生成占空比基本一致的网格图形,使制备该非连续透明导电膜的整流罩从中心至边缘光学透过性能一致。

[0014] 本发明要解决的另一个技术问题是提供一种实现上述方法的装置。

[0015] 为了解决上述技术问题,本发明的球形凹面上投影平行线图形的激光直写装置包括基座,水平转台,立柱,丝母座,丝杠,弧形导轨,支撑块,导轨滑块,分度轴座,分度轴,轴座,第一反射镜,第二反射镜,第三反射镜,俯仰轴,直写物镜,激光快门和激光直写与校准系统;水平转台安装在基座上,可相对于基座绕自身轴线转动;立柱固定在水平转台上偏离水平转台轴线的位置;丝杠通过丝母座与立柱连接;支撑块与丝杠的顶端连接,可在丝杠的驱动下垂直移动;支撑块浮动支撑导轨滑块;分度轴座固定在立柱上,分度轴安装在分度轴座上,分度轴与导轨滑块采用滑块结构连接;弧形导轨固定在立柱上;球形工件与导轨滑块固定连接,可随导轨滑块沿弧形导轨转动;直写物镜和第一反射镜安装定位在俯仰轴上,俯仰轴安装在轴座上,直写物镜、第一反射镜和俯仰轴可绕俯仰轴的轴线转动;轴座与基座固连为一体;水平转台、分度轴和俯仰轴的轴线相交于球形工件的球心,分度轴的

轴线与水平转台的轴线之间的夹角 α 在 0° 和 90° 之间;第二反射镜、第三反射镜固定在轴座的外侧,激光直写与校准系统出射的平行激光束经激光快门入射到第二反射镜,经第二反射镜、第三反射镜和第一反射镜转向入射到直写物镜,聚焦在球形工件的凹面上。

[0016] 直写物镜随俯仰轴转动;直写物镜每转动到一个设定角度,控制球形工件随水平转台转动,同时控制丝杠在丝母座内旋转下移,带动支撑块下移,由于重力的作用,导轨滑块沿弧形导轨移动,带动球形工件向下转动;当球形工件转至侧立状态时,直写物镜焦斑处于球形工件最低点与凹面顶点的连线上;此时,控制球形工件继续随水平转台转动,同时控制丝杠在丝母座内旋转上移,带动支撑块上移,驱动导轨滑块沿弧形导轨移动,球形工件向上转动。在球形工件转动过程中,控制激光快门的开启和关闭,使直写物镜焦斑在球形工件凹面上刻划出一条投影水平线;重复该过程直至完成球形工件凹面顶点与最低点之间投影平行线的刻划。然后球形工件随分度轴转动 180° ,重复上述过程,直至生成球形工件凹面全口径投影平行线,激光直写结束。

[0017] 本发明球形凹面上投影平行线图形的激光直写装置可满足在球形工件凹面上扫描生成全口径投影平行线的功能需求,且结构紧凑,便于工程实施。

附图说明

[0018] 下面结合附图和具体实施方式对本发明作进一步详细说明。

[0019] 图 1(a)、图 1(b) 为本发明的球形凹面上投影平行线图形的激光直写方法中球形工件在始末工位的示意图。

[0020] 图 2(a)、图 2(b)、图 2(c) 为在球形工件凹面上生成投影平行线过程的投影图。

[0021] 图 3 为本发明的球形凹面上投影平行线图形的激光直写装置的球形工件在始末工位时的结构主视图。

[0022] 图 4 为图 3 的 N-N 向剖视图。

[0023] 图 5 为本发明的球形凹面上投影平行线图形的激光直写装置的球形工件在中间工位时的结构主视图。

[0024] 图 6 为图 5 的 K-K 向剖视图。

具体实施方式

[0025] 如图 1a、1b 所示,设定垂直轴 AA'、第一水平轴 CC'、第二水平轴 DD' 和旋转轴 BB';所述垂直轴 AA'、第一水平轴 CC'、第二水平轴 DD' 和旋转轴 BB' 相交于球形工件 11 的球心 O,并且第一水平轴 CC' 与第二水平轴 DD' 垂直相交,旋转轴 BB' 与垂直轴 AA' 之间的夹角为 α , $0 < \alpha < 90^\circ$;球形工件 11 可绕垂直轴 AA' 转动,绕旋转轴 BB' 转动,绕第二水平轴 DD' 转动;直写物镜 16 可绕第一水平轴 CC' 在球形工件的最低点与凹面顶点对应的角度 β 范围内转动。

[0026] 如图 3、4 所示,球形凹面上投影平行线图形的激光直写装置包括基座 1,水平转台 2,立柱 3,丝母座 4,丝杠 5,弧形导轨 6,支撑块 7,导轨滑块 8,分度轴座 9,分度轴 10,第一反射镜 17,第二反射镜 12,第三反射镜 13,配重 14,俯仰轴 15,直写物镜 16,激光快门 18 和激光直写与校准系统 19。水平转台 2 安装在基座 1 上,可相对于基座 1 绕自身轴线转动;立柱 3 固定在水平转台 2 上偏离水平转台轴线的位置。丝杠 5 通过丝母座 4 与立柱 3 连接;

支撑块 7 与丝杠 5 的顶端连接,可在丝杠 5 的驱动下垂直移动;支撑块 7 浮动支撑导轨滑块 8;分度轴座 9 固定在立柱上,分度轴 10 安装在分度轴座 9 上,分度轴 10 与导轨滑块 8 采用滑块结构连接;弧形导轨 6 固定在立柱 3 上;球形工件 11 与导轨滑块 8 固定连接,可随导轨滑块 8 沿弧形导轨 6 转动;球形工件 11、导轨滑块 8 和分度轴 10 可一起绕分度轴 10 的轴线旋转 180° 或 180° 整数倍的角度;配重 14 固定在水平转台 2 上与立柱 3 对称的位置上,来保证水平转台 2 受力平衡;直写物镜 16 和第一反射镜 17 安装定位在俯仰轴 15 上,俯仰轴 15 安装在轴座 20 上,直写物镜 16、第一反射镜 17 和俯仰轴 15 可绕俯仰轴 15 的轴线转动;轴座 20 与基座 1 固连为一体;水平转台 2、分度轴 10 和俯仰轴 15 的轴线相交于球形工件 11 的球心,分度轴 10 的轴线与水平转台的轴线之间的夹角 α 在 0° 和 90° 之间;第二反射镜 13、第三反射镜 12 固定在轴座 20 的外侧,激光直写与校准系统 19 出射的平行激光束经激光快门 18 入射到第二反射镜 13,经第二反射镜 13、第三反射镜 12 和第一反射镜 17 转向入射到直写物镜 16,聚焦在球形工件 11 的凹面上。

[0027] 下面以半球形工件凹面上投影平行线刻划为例,对本发明作进一步详细说明。

[0028] 如图 2(a) 所示,关闭激光快门 18,直写物镜 16 随俯仰轴 15 向下转动至球形工件最低点以上的设定位置处;然后球形工件 11 随水平转台 2 转动至刻划口径外左下边缘的第一点 P 与直写物镜焦斑重合。打开激光快门 18,球形工件 11 随水平转台 2 逆时针(俯视)转动,同时丝杠 5 在丝母座 4 内旋转下移,带动支撑块 7 下移,由于重力的作用,导轨滑块 8 沿弧形导轨 6 移动,球形工件 11 向下转动;当球形工件 11 从图 3、图 4 所示俯倾状态转至图 5、图 6 所示的侧立状态时(基座 1 必须要为半球下沿留出结构空间),直写物镜焦斑处于球形工件最低点与凹面顶点连线上的 E 点。球形工件 11 继续随水平转台 2 转动,同时丝杠 5 在丝母座 4 内旋转上移,带动支撑块 7 上移,驱动导轨滑块 8 沿弧形导轨 6 移动,球形工件 11 向上转动,直至球形工件 11 刻划口径外右下边缘的第二点 P' 与直写物镜焦斑重合,关闭激光快门 18。直写物镜 16 依据刻线间隔要求随俯仰轴 15 逆时针方向分度转动,球形工件 11 随水平转台 2 逆时针(俯视)转动,至直写物镜焦斑与球形工件 11 刻划口径边缘外的第三点 Q 重合。打开激光快门 18,球形工件 11 随水平转台 2 顺时针(俯视)转动,同时丝杠 5 在丝母座 4 内旋转下移,带动支撑块 7 下移,由于重力的作用,导轨滑块 8 沿弧形导轨 6 移动,球形工件 11 向下转动;当球形工件 11 转至图 5、图 6 所示的侧立状态时,直写物镜焦斑处于球形工件最低点与凹面顶点连线上的 E' 点。球形工件 11 继续随水平转台 2 转动,同时丝杠 5 在丝母座 4 内旋转上移,带动支撑块 7 上移,驱动导轨滑块 8 沿弧形导轨 6 移动,球形工件 11 向上转动,直至刻划口径边缘外的第四点 Q' 与直写物镜焦斑重合,关闭激光快门 18。直写物镜 16 依据刻线间隔要求随俯仰轴 15 逆时针方向分度转动,球形工件 11 随水平转台 2 顺时针(俯视)转动,至直写物镜焦斑与球形工件 11 刻划口径边缘外的第五点 R 重合。重复上述过程,直至完成球形工件 11 凹面顶点与最低点之间投影平行线刻划,关闭激光快门 18。

[0029] 如图 2(b) 所示,球形工件 11 随分度轴 10 逆时针(或顺时针)转动 180° ;

[0030] 如图 2(c) 所示,直写物镜 16 依据刻线间隔要求随俯仰轴 15 顺时针方向分度转动,球形工件 11 随水平转台 2 转至直写物镜焦斑与球形工件 11 刻划口径边缘外的第六点 S 重合。打开激光快门 18,球形工件 11 随水平转台 2 逆时针(俯视)转动,同时丝杠 5 在丝母座 4 内旋转下移,带动支撑块 7 下移,由于重力的作用,导轨滑块 8 沿弧形导轨 6 移动,

球形工件 11 向下转动；当球形工件 11 转至图 5、图 6 所示的侧立状态时，直写物镜焦斑处于球形工件最低点与凹面顶点连线上的 F 点。球形工件 11 继续随水平转台 2 转动，同时丝杠 5 在丝母座 4 内旋转上移，带动支撑块 7 上移，驱动导轨滑块 8 沿弧形导轨 6 移动，球形工件 11 向上转动，直至球形工件 11 刻划口径外的第七点 S' 与直写物镜焦斑重合，关闭激光快门 18；直写物镜 16 依据刻线间隔要求随俯仰轴 15 顺时针方向分度转动，球形工件 11 随水平转台 2 顺时针（俯视）转动，至直写物镜焦斑与球形工件 11 刻划口径边缘外的第八点 T 重合。打开激光快门 18，球形工件 11 随水平转台 2 顺时针（俯视）转动，同时丝杠 5 在丝母座 4 内旋转下移，带动支撑块 7 下移。由于重力的作用，导轨滑块 8 沿弧形导轨 6 移动，球形工件 11 向下转动。当球形工件 11 转至图 5、图 6 所示的侧立状态时，直写物镜焦斑处于球形工件最低点与凹面顶点连线上的 F' 点。球形工件 11 继续随水平转台 2 转动，同时丝杠 5 在丝母座 4 内旋转上移，带动支撑块 7 上移，驱动导轨滑块 8 沿弧形导轨 6 移动，球形工件 11 向上转动，直至球形工件 11 刻划口径外的第九点 T' 与直写物镜焦斑重合，关闭激光快门 13。直写物镜 16 依据刻线间隔要求随俯仰轴 15 顺时针方向分度转动，球形工件 11 随水平转台 2 顺时针（俯视）转动，至直写物镜焦斑与球形工件 11 刻划口径边缘外的第十点 U 重合。重复上述过程，直至完成剩余区域内投影平行线的刻划，关闭激光快门。

[0031] 当直写物镜 16 转至图 4 位置时（半口径线条已刻完），球形工件 11 绕 BB' 轴线旋转 180°，接续前面已刻完线条，直写物镜 16 从图 4 位置沿 CC' 轴线开始顺时针方向分度转动，直写物镜每转动到一个设定角度，水平转台 2 带动球形工件 11 沿 AA' 轴线转动，丝杠 5 驱动弧形导轨 6 带动球形工件 11 绕 DD' 轴线转动，使直写物镜焦斑在球形工件凹面上刻划出一条投影水平线。当直写物镜 16 顺时针转至工件下沿（原上沿）时，半球凹面上全口径投影平行线就刻划完毕了。

[0032] 本发明半球凹面上生成投影平行线的激光直写法的具体步骤是（参考图 3），首先安装球形工件 11 与导轨滑块 8 之间固定，将球形工件 11 转至图 1 俯视图的位置（图中以半球母线边缘为例，实际以待刻线口径边缘为准），即直写焦斑处于工件口径边缘，直写物镜 16 转至焦斑处于球形工件 11 口径下沿位置。打开光路，通过水平转台 2 带动球形工件 11 沿 AA' 轴线转动，同时通过丝杠 5 驱动弧形导轨 6 带动球形工件 11 绕 DD' 轴线转动，刻划出一条在半球口径平面上投影为平行线的线条。

[0033] 本发明的原理机构只要再增加一个球形工件 11 与导轨滑块 8 间可拆卸后旋转 90° 能重新安装旋转的滑块结构，就可以生成半球凹面上全口径投影平行网格图形。依据结构尺寸和工件口径与半径之比调整转角和运动范围，本发明也可推广至超半球上网格图形的加工。

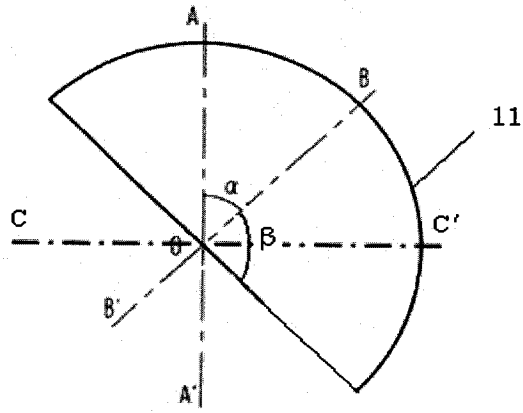


图 1(a)

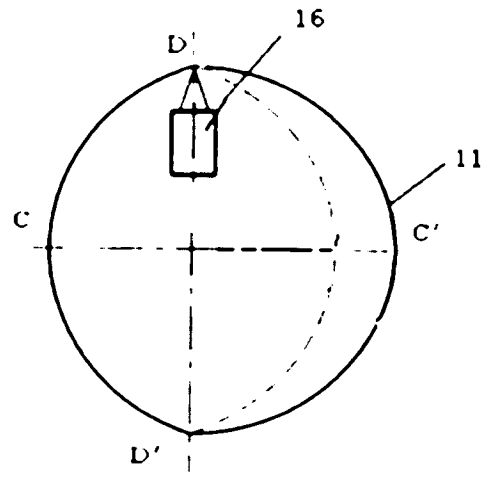


图 1(b)

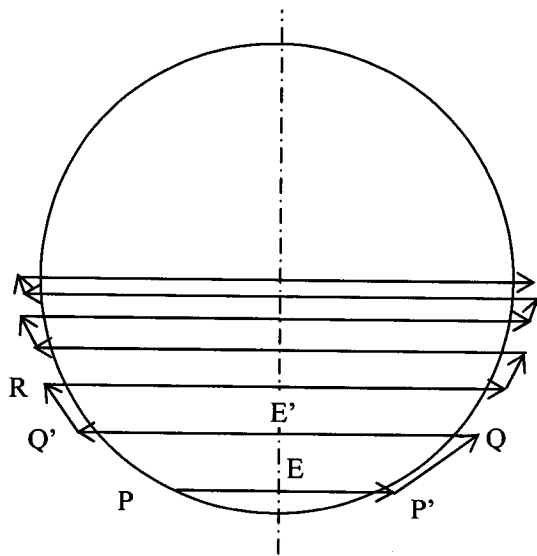


图 2(a)

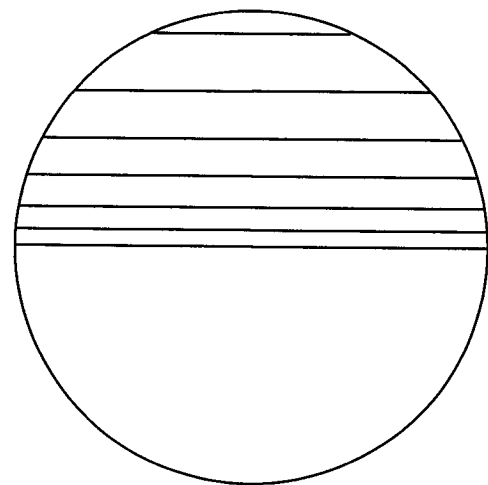


图 2(b)

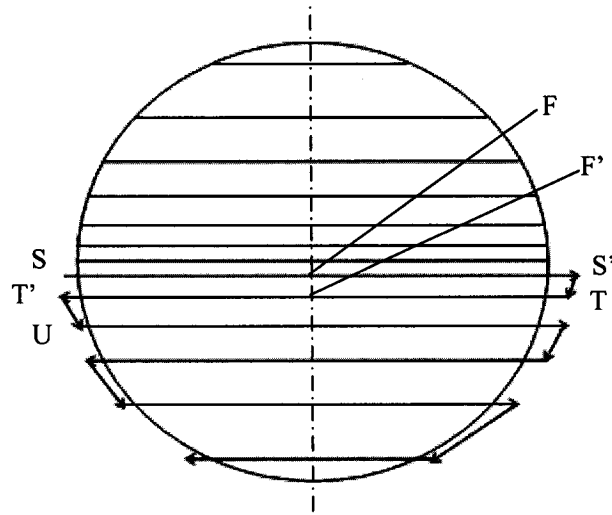


图 2(c)

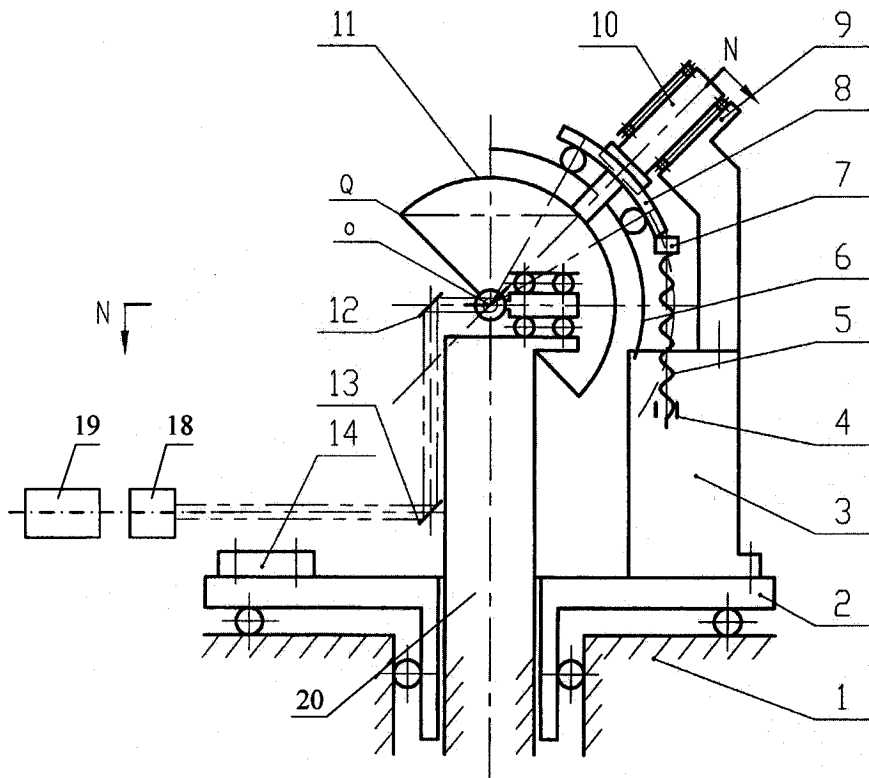


图 3

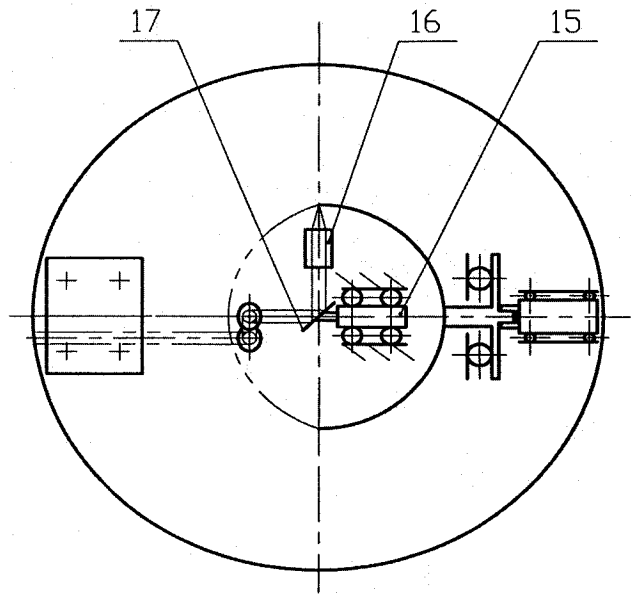


图 4

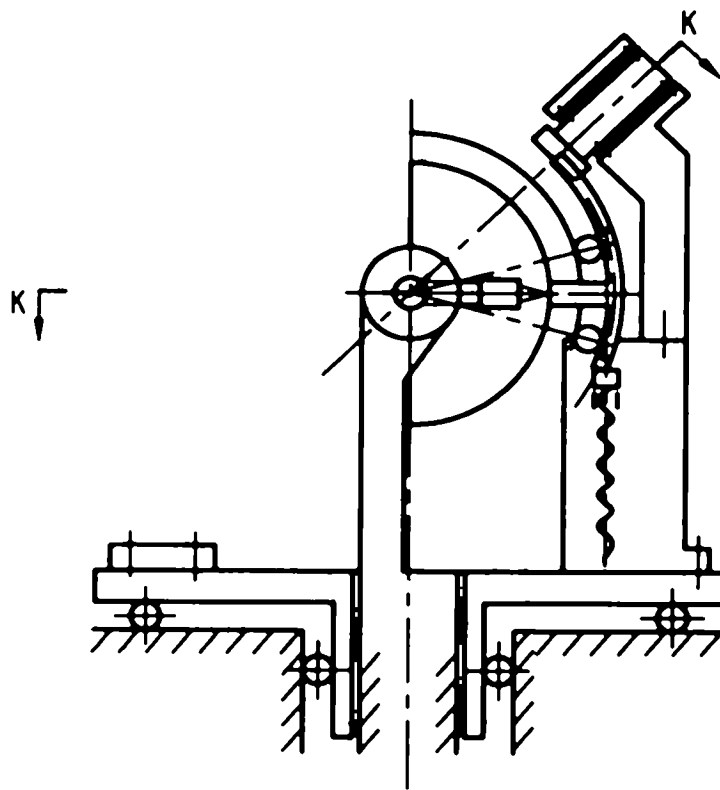


图 5

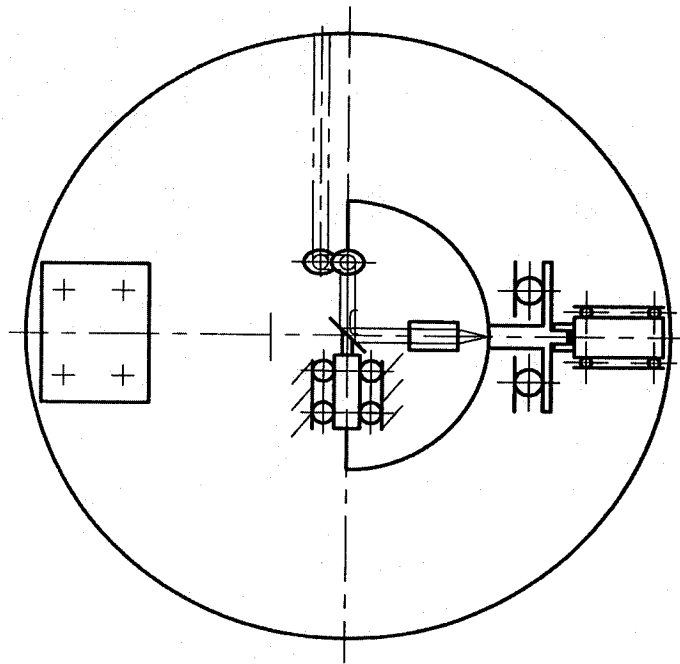


图 6