



(12) 发明专利

(10) 授权公告号 CN 102128680 B

(45) 授权公告日 2013.06.19

(21) 申请号 201010599531.9

(22) 申请日 2010.12.22

(73) 专利权人 中国科学院长春光学精密机械与物理研究所

地址 130033 吉林省长春市东南湖大路 3888 号

(72) 发明人 刘晓梅 向阳

(74) 专利代理机构 长春菁华专利商标代理事务所 22210

代理人 刘树清

(51) Int. Cl.

G02B 27/00 (2006.01)

(56) 对比文件

潘君骅. 具有三个二次曲面反射镜的光学系统研究. 《光学学报》. 1988, 第 8 卷 (第 8 期), 717-721.

李欢. 成像光谱仪离轴三反望远系统的光学设计. 《红外与激光工程》. 2009, 第 38 卷 (第 3 期), 500-504.

李欢. 10° 远心离轴三反消像散望远系统的光学设计. 《光子学报》. 2009, 第 38 卷 (第 9 期), 2256-2259.

审查员 谢建军

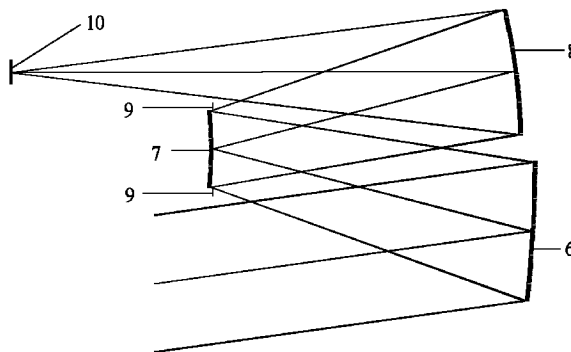
权利要求书1页 说明书2页 附图1页

(54) 发明名称

三个反射镜同轴视场角 10° 的远心离轴三反镜成像系统

(57) 摘要

三个反射镜同轴视场角 10° 的远心离轴三反镜成像系统,属于空间光学技术领域中的一种远心离轴三反镜成像系统。要解决的技术问题是:提供一种三个反射镜同轴视场角为 10° 的远心离轴三反镜成像系统。解决的技术方案:包括主镜、次镜、三镜和孔径光阑, 四者同轴;次镜放置 在主镜的反射光路上,三镜放置在次镜的反射光路上,孔径光阑放置在次镜前镜面边缘处;为了实现像方远心,孔径光阑到三镜的距离是三镜顶点曲率半径长度的一半;为了实现 10° 的宽视场,次镜采用凸球面镜,主镜和三镜都采用凹二次曲面镜;次镜到三镜的距离大于系统像方焦距长度的一半。该系统为同轴结构,可获得丰富的地面资源信息量,加工和装调难度小。



1. 三个反射镜同轴视场角  $10^\circ$  的远心离轴三反镜成像系统,包括主镜 (6)、次镜 (7)、三镜 (8) 和孔径光阑 (9);其特征在于主镜 (6)、次镜 (7)、三镜 (8) 和孔径光阑 (9) 四者同轴,次镜 (7) 放置在主镜 (6) 的反射光路上,三镜 (8) 放置在次镜 (7) 的反射光路上,孔径光阑 (9) 放置在次镜 (7) 前镜面边缘处;该离轴三反镜成像系统的相关结构参数为: $f'$  为远心离轴三反镜成像系统的像方焦距, $R_1$ 、 $R_2$  和  $R_3$  分别为主镜 (6) 反射面、次镜 (7) 反射面和三镜 (8) 反射面的顶点曲率半径, $d_1$ 、 $d_2$  和  $d_3$  分别为主镜 (6) 到次镜 (7)、次镜 (7) 到三镜 (8) 和三镜 (8) 到像面 (10) 的距离;孔径光阑 (9) 到三镜 (8) 的距离是三镜 (8) 顶点曲率半径长度的一半,即  $d_2 = |R_3|/2$ ,次镜 (7) 采用凸球面镜,主镜 (6) 和三镜 (8) 都采用凹二次曲面镜,次镜 (7) 到三镜 (8) 的距离  $d_2$  大于系统像方焦距长度的一半,即  $d_2 > |f'|/2$ 。

## 三个反射镜同轴视场角 $10^\circ$ 的远心离轴三反镜成像系统

### 技术领域

[0001] 本发明属于空间光学技术领域涉及的一种用于多光谱成像仪和成像光谱仪前置光学成像系统的远心离轴三反镜成像系统。

### 背景技术

[0002] 成像光谱仪将光学成像系统和光谱分光系统有机结合,能够同时获取目标的空间特征和光谱特征,实现对目标特性的综合探测与识别,是一种高空间分辨率和高光谱分辨率的瞄准式光学遥感器,应用领域非常广泛。

[0003] 离轴三反镜系统具有结构简单、无遮拦、宽视场、无色差、像质好、结构紧凑等特点,可实现高分辨率和高能量利用率,被越来越多应用于航天遥感器。成像光谱仪要求成像系统远心,因此,采用远心离轴三反镜成像系统。

[0004] 与本发明最为接近的已有技术,是中国科学院长春光学精密机械与物理研究所在先申请的国防发明专利,申请号为 200910125577.4,发明名称为“视场角为  $10^\circ$  的远心离轴三反镜成像系统”,如图 1 所示,包括主镜 1、次镜 2、三镜 3 和孔径光阑 4,其主镜 1 为凹双曲面镜,次镜 2 为凸球面镜,三镜 3 为凹椭球面镜,孔径光阑 4 放置在次镜 2 上,孔径光阑 4 到三镜 3 的距离是三镜 3 顶点曲率半径长度的一半,5 为成像系统的像面。该系统存在的主要问题是:主镜 1 和次镜 2 在系统中带有偏心 and 倾斜,加工、装调难度较大。

### 发明内容

[0005] 为了克服已有技术存在的缺陷,本发明的目的在于:在保证远心、平像场和衍射极限调制传递函数的前提下,降低离轴三反镜成像系统的加工和装调难度,特设计一种三个反射镜同轴的远心离轴三反镜成像系统。

[0006] 本发明要解决的技术问题是:提供一种三个反射镜同轴视场角为  $10^\circ$  的远心离轴三反镜成像系统。解决技术问题的技术方案如图 2 所示:包括主镜 6、次镜 7、三镜 8 和孔径光阑 9,主镜 6、次镜 7、三镜 8 和孔径光阑 9 四者同轴;次镜 7 放置在主镜 6 的反射光路上,三镜 8 放置在次镜 7 的反射光路上,孔径光阑 9 放置在次镜 7 前镜面边缘处;设离轴三反镜成像系统的相关结构参数: $f'$  为远心离轴三反镜成像系统的像方焦距, $R_1$ 、 $R_2$  和  $R_3$  分别为主镜 6 反射面、次镜 7 反射面和三镜 8 反射面的顶点曲率半径, $d_1$ 、 $d_2$  和  $d_3$  分别为主镜 6 到次镜 7、次镜 7 到三镜 8 和三镜 8 到像面 10 的距离;为了实现像方远心,孔径光阑 9 到三镜 8 的距离是三镜 8 顶点曲率半径长度的一半,即  $d_2 = |R_3|/2$ ;为了实现  $10^\circ$  的宽视场,次镜 7 采用凸球面镜,主镜 6 和三镜 8 都采用凹二次曲面镜;次镜 7 到三镜 8 的距离  $d_2$  大于系统像方焦距长度的一半,即  $d_2 > |f'|/2$ 。

[0007] 工作原理说明:主镜 6 将  $10^\circ$  视场角内的辐射接收并且反射到次镜 7 上, $10^\circ$  宽视场辐射依次经次镜 7 和三镜 8 的反射,在像面 10 上形成地面景物  $10^\circ$  宽视场的远心影像。由于次镜 7 采用凸球面镜,主镜 6 和三镜 8 都采用凹二次曲面镜,且主镜 6、次镜 7 和三镜 8 同轴,这种近似对称的排列结构容易校正系统象差,使得成像系统成像质量在至少

10° 视场达到衍射极限。

[0008] 本发明的积极效果：本发明提供的三个反射镜同轴的远心离轴三反镜成像系统视场角达到 10° 以上，保证了多光谱成像仪、成像光谱仪对地观测的画幅宽度，可获得丰富的地面资源信息量；成像系统为同轴结构，大大降低了系统加工和装调难度。选择合适的次镜 7 到三镜 8 的距离  $d_2$ ，可使主镜 6 和三镜 8 的位置相对接近甚至重合，这样就能够将主镜 6 反射面和三镜 8 反射面设计加工在同一块基底材料上，从而进一步降低了离轴三反镜成像系统加工的复杂性，使远心离轴三反镜成像系统的装调更加容易。

#### 附图说明

[0009] 图 1 是已有技术的结构示意图；

[0010] 图 2 是本发明的远心离轴三反镜成像系统结构示意图。

#### 具体实施方式

[0011] 本发明按图 2 所示的结构实施。其中，选取像方焦距  $f' = -720\text{mm}$ ，相对孔径  $D/F = 1/4$ ，视场离轴角为  $8^\circ$ ，主镜 6 反射面的顶点曲率半径  $R_1 = -1883.90274\text{mm}$ ，次镜 7 反射面的顶点曲率半径  $R_2 = -562.66767\text{mm}$ ，三镜 8 反射面的顶点曲率半径  $R_3 = -800\text{mm}$ ，主镜 6 到次镜 7 的距离  $d_1 = -418.64505\text{mm}$ ，次镜 7 到三镜 8 的距离  $d_2 = 400\text{mm}$ ，三镜 8 到像面 10 的距离  $d_3 = -662.81345\text{mm}$ ，主镜 6 反射面的二次曲面系数  $e_1^2 = 3.09831$ ，次镜 7 反射面的二次曲面系数  $e_2^2 = 0$ ，三镜 8 反射面的二次曲面系数  $e_3^2 = -0.18228$ ，这样可以得到较理想的三个反射镜同轴视场角为  $10^\circ$  的远心离轴三反镜成像系统。

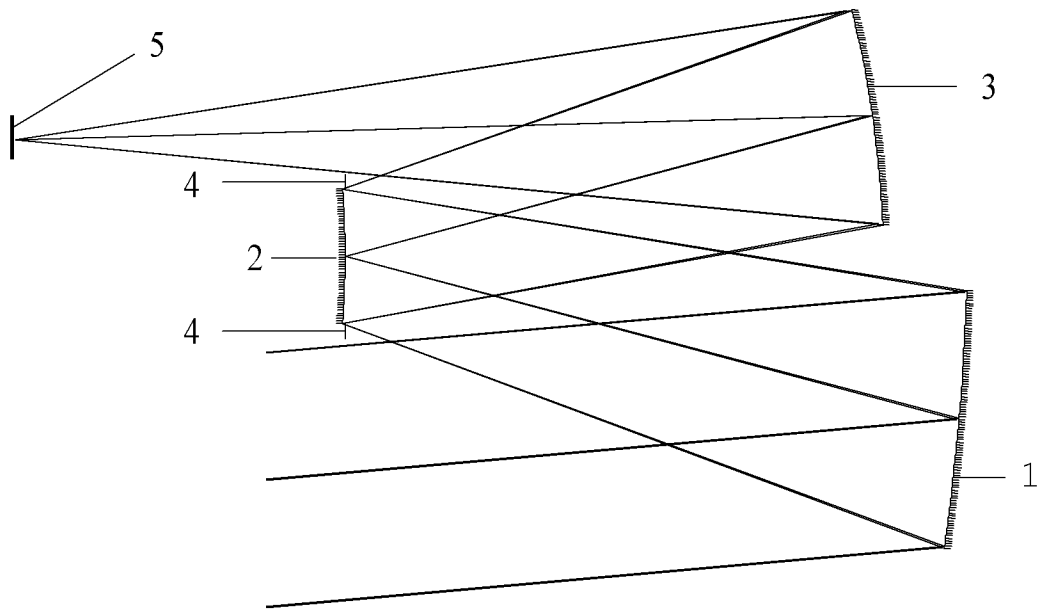


图 1

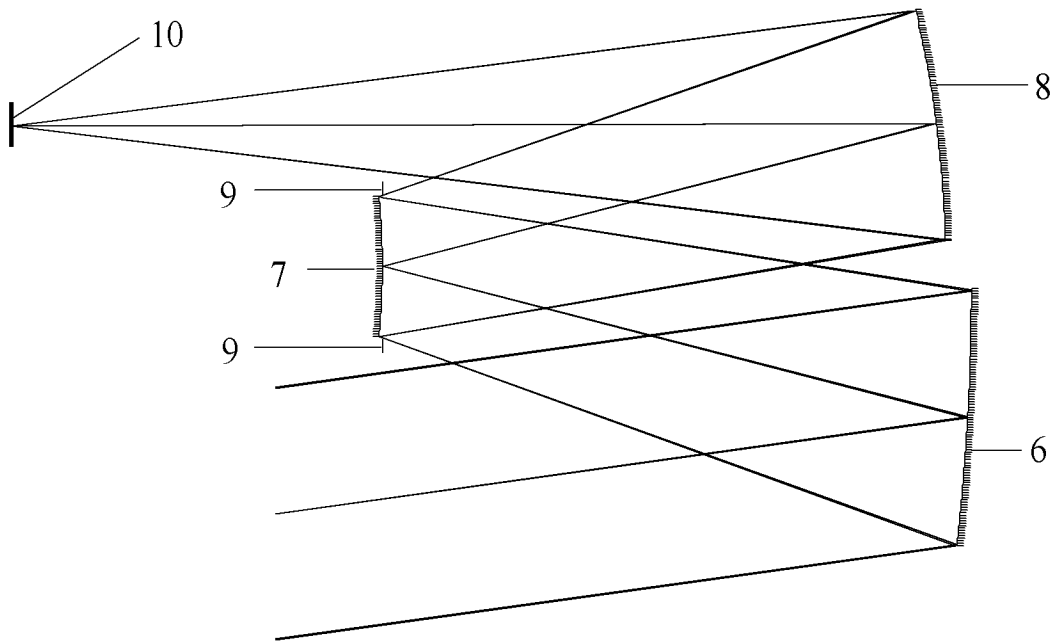


图 2