



(12) 发明专利

(10) 授权公告号 CN 101823555 B

(45) 授权公告日 2013. 04. 17

(21) 申请号 201010172775. 9

CN 101704412 A, 2010. 05. 12, 说明书第 11-12 段, 附图 1.

(22) 申请日 2010. 05. 17

US 6234422 B1, 2001. 05. 22, 全文.

(73) 专利权人 中国科学院长春光学精密机械与物理研究所

CN 101704413 A, 2010. 05. 12, 说明书第 12-13 段, 附图 1.

地址 130033 吉林省长春市东南湖大路 3888 号

审查员 王雅维

(72) 发明人 白越 孙强 李迪 高庆嘉 续志军 陈向坚

(74) 专利代理机构 长春菁华专利商标代理事务所 22210

代理人 南小平

(51) Int. Cl.

B64C 27/02 (2006. 01)

B64C 27/32 (2006. 01)

(56) 对比文件

CN 101391651 A, 2009. 03. 25, 说明书第 7 页第 2 段、第 8 页第 3 段, 附图 1-2.

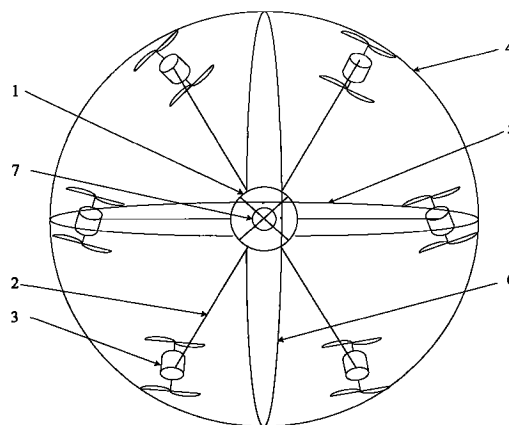
权利要求书 1 页 说明书 3 页 附图 1 页

(54) 发明名称

具有滚动功能的十二转子飞行器

(57) 摘要

本发明涉及一种具有滚动功能的十二转子飞行器。本发明涉及无人飞行器技术领域, 涉及一种带有在机体周围均匀分布且非共面的六个双转子的具有滚动功能的一种飞行器。飞行器包括机体、连接在机体周围上的六根支撑臂、分别设置在各支撑臂上的六个双转子、设置在机体中的控制连接各转子的电控系统、其几何中心面呈互为正交的连接为一体的三个等环径的支撑圆环。通过非共面的六个双转子的转速控制实现了三轴运动和姿态的完全解耦, 该飞行器具有高度的机动性, 可以实现垂直起降、快速前飞、倒飞、悬停、飞行中任意方向改变, 还可以沿着地面或建筑物的垂直外壁滚动前进。



1. 具有滚动功能的十二转子飞行器,其特征在于,该飞行器包括机体(1)、六根支撑臂(2)、六个双转子(3)、第一支撑圆环(4)、第二支撑圆环(5)、第三支撑圆环(6)和电控系统(7),六根支撑臂(2)连接在机体(1)的周边,六根支撑臂(2)的几何中心线在同一平面上,相邻的两根支撑臂(2)的几何中心线夹角为60度,每根支撑臂(2)的一端固连在机体(1)上,另一端固连在第一支撑圆环(4)上;六个双转子(3)沿机体(1)的几何中心等臂距的分别设置在六根支撑臂(2)上;第一支撑圆环(4)、第二支撑圆环(5)、第三支撑圆环(6)的环径相等,其几何中心面互为正交,三个支撑圆环连接为一体,第一支撑圆环(4)、第二支撑圆环(5)、第三支撑圆环(6)的几何中心与机体(1)的几何中心相重合;电控系统(7)设置在机体(1)内,控制并连接六个双转子(3);通过六个非共面的双转子(3)的转速控制实现了飞行器的三轴运动和姿态的完全解耦;双转子(3)由第一旋翼(301)、第二旋翼(303)和驱动机构(302)组成,第一旋翼(301)和第二旋翼(303)的旋转平面平行,第一旋翼(301)和第二旋翼(303)的旋转平面与所述六根支撑臂(2)的几何中心线所在平面间的夹角相等。

2. 如权利要求1所述的具有滚动功能的十二转子飞行器,其特征在于,所述的第一旋翼(301)和第二旋翼(303)的转速相同且旋转方向相反,驱动机构(302)设有两个单独的输出轴,分别连接第一旋翼(301)和第二旋翼(303)。

3. 如权利要求1或2所述的具有滚动功能的十二转子飞行器,其特征在于,所述的驱动机构(302)为电机或油机。

具有滚动功能的十二转子飞行器

技术领域

[0001] 本发明属于无人飞行器技术领域,涉及一种新型结构的具有滚动功能的多转子飞行器。

背景技术

[0002] 当前的大部分飞行器都是固定翼式飞行器,这种飞行器无法完成垂直起飞和降落,需要有专用的跑道或发射装置,其机动性能有限。有翼飞行器具有垂直起飞和降落功能,还能够空中进行悬停,在军事侦察、反恐、公安、消防、森林巡查、核泄漏探测以及救灾等领域具有广泛的需求,但当前的有翼飞行器的机动性和稳定性还不足。特别是当前世界的军事冲突大部分都是在局部范围内的小规模的军事冲突,战斗场合多发生在城市背景下,尤其是愈演愈烈的反恐战争,城市背景下对敌人的侦察、监视及位置确定等要求越来越重要,要求所应用的飞行器具有超高的机动性。

[0003] 当前有翼飞行器主要有单旋翼(主旋翼+尾桨)直升机、双悬翼(共轴反转)直升机以及四旋翼飞行器三种结构形式,比如美国麦道公司的 MH-16 直升机、俄罗斯的卡-29 直升机、德国 Microdrone 公司的四旋翼飞行器等。上述旋翼飞行器自身都是一个运动耦合系统,在飞行中的方向和姿态是耦合的,灵活性和稳定性较差,且飞行器的升力和重量比较低,设计成小型飞行器时带载能力很差。

发明内容

[0004] 本发明的目的是提出一种具有滚动功能的十二转子飞行器,以克服目前的具有垂直起降和悬停功能的飞行器的运动和姿态变化耦合、灵活性和稳定性差、升力和重量比较低和小型化性能不足等缺陷。

[0005] 为了实现上述目的,本发明的技术方案如下:

[0006] 具有滚动功能的十二转子飞行器,包括机体、六根支撑臂、六个双转子、第一支撑圆环、第二支撑圆环、第三支撑圆环和电控系统,六根支撑臂连接在机体的周边,六根支撑臂的几何中心线在同一平面上,相邻的两根支撑臂的几何中心线夹角为 60 度,每根支撑臂的一端固连在机体上,另一端固连在第一支撑圆环上;六个双转子沿机体的几何中心等臂距的分别设置在六根支撑臂上;第一支撑圆环、第二支撑圆环、第三支撑圆环的环径相等,其几何中心面互为正交,三个支撑圆环连接为一体,第一支撑圆环、第二支撑圆环、第三支撑圆环的几何中心与机体的几何中心相重合;电控系统设置在机体内,控制并连接六个双转子。

[0007] 上述每个双转子是由上、下两个旋翼和直接驱动连接旋翼的电机或油机构成。每个双转子的两个旋翼的旋转平面平行、转速相同且旋转方向相反,每个双转子的两个旋翼一个是正桨一个是反桨,每个双转子的两个旋翼旋转产生的升力方向都向上,电机或油机具有两个单独的输出轴分别连接上、下两个旋翼。每个双转子的上、下两个旋翼的旋转平面与上述六根支撑臂的几何中心线所在平面间的夹角相等。

[0008] 本发明的有益效果如下：

[0009] 1) 每个双转子由电机或油机直接驱动，消除了传动系统的效率损失，提高了能量利用效率和飞行器的升力 / 重量比。

[0010] 2) 每个双转子的上、下两个旋翼的旋转方向相反，正反旋转的旋翼对机体的扭力矩相反，因此可以调节六对转子的转速实现对机体的合扭力矩为零。

[0011] 3) 在飞行器姿态变化时，每个双转子正反旋转的两个旋翼消除了对机体的陀螺干扰效应。

[0012] 4) 每个双转子旋翼的旋转平面和机体平面间的夹角使六个双转子的升力对机体的合力和合力矩在三个轴方向的六个分量分别可控，因此可以使该飞行器在空中姿态保持不变的前提下改变运动方向，也可以在保持运动方向不变的前提下进行姿态调节，还可以在改变运动方向的同时进行姿态的改变，实现了运动和姿态的完全解耦。

[0013] 5) 以几何中心面呈互为正交的连接为一体的三个等环径的支撑圆环为飞行器提供了合适的外壳，使该飞行器可以沿着地面或墙壁滚动前进，既可以节省自身宝贵的能源，同时还具有高度的隐蔽性，在以信息侦察和获取为主要目标的军事及反恐应用上具有诱人的前景。

附图说明

[0014] 图 1 是本发明具有滚动功能的十二转子飞行器的结构示意图；

[0015] 图 2 是本发明的双转子结构示意图。

[0016] 图中：1、机体，2、支撑臂，3、双转子，301、第一旋翼，302、驱动机构，303、第二旋翼，4、第一支撑圆环，5、第二支撑圆环，6、第三支撑圆环，7、电控系统。

具体实施方式

[0017] 下面结合附图和具体实施例对本发明作进一步详细说明。

[0018] 如图 1 所示，本发明的具有滚动功能的十二转子飞行器，包括机体 1、连接在机体 1 周围上的六根支撑臂 2、分别设置在各支撑臂 2 上的六对双转子 3、设置在机体 1 中的控制连接各转子的电控系统 7、其几何中心面呈互为正交的连接为一体的三个等环径的支撑圆环，即第一支撑圆环 4、第二支撑圆环 5 和第三支撑圆环 6；所述的六根支撑臂 2 的几何中心线在同一平面上，各相邻的两根支撑臂的几何中心线间夹角为 60 度，每根支撑臂的一端固连在机体 1 上，另一端固连在第一支撑圆环 4 上，所述的第一支撑圆环 4、第二支撑圆环 5 和第三支撑圆环 6 的几何中心与机体 1 的几何中心相重合，所述的六对双转子 3 沿机体 1 的几何中心等臂距的分别设置在所述的六根支撑臂 2 上。

[0019] 如图 2 所示，所述的每个双转子 3 是由第一旋翼 301、第二旋翼 303 和直接驱动连接第一旋翼 301 和第二旋翼 303 的驱动机构 302 构成，所述驱动机构 302 为电机或油机。

[0020] 如图 1 和图 2 所示，每个双转子 3 的第一旋翼 301 和第二旋翼 303 的旋转平面与六根支撑臂 2 的几何中心线所在平面间的夹角相等，每个第一旋翼 301 和第二旋翼 303 的旋转平面平行且旋转方向相反。

[0021] 本发明结构的飞行器，既提高了升力 / 重量比，通过非共面的六对转子的转速控制实现了三轴运动和姿态的完全解耦，又具有高度的机动性，可以实现垂直起降、快速前

飞、倒飞、悬停、飞行中任意方向改变,还可以沿着地面或建筑物的垂直外壁滚动前进。因此,本发明所提供的这种飞行器具有当前使用的任何一种飞行器所不具备的高机动性能。

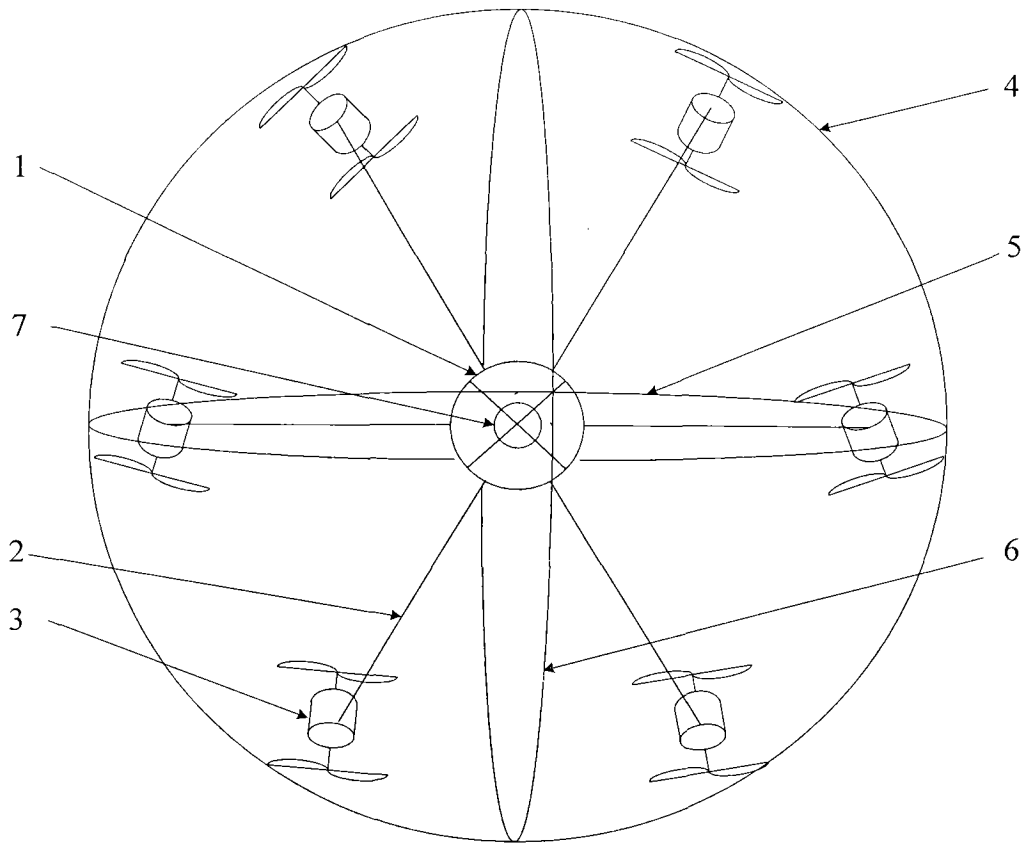


图 1

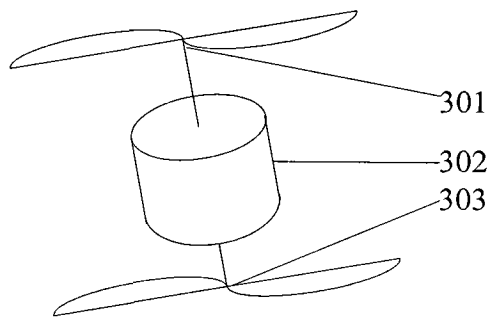


图 2