



# [12] 实用新型专利申请说明书

[11] CN 87 2 15286 U

[43] 公告日 1988年11月2日

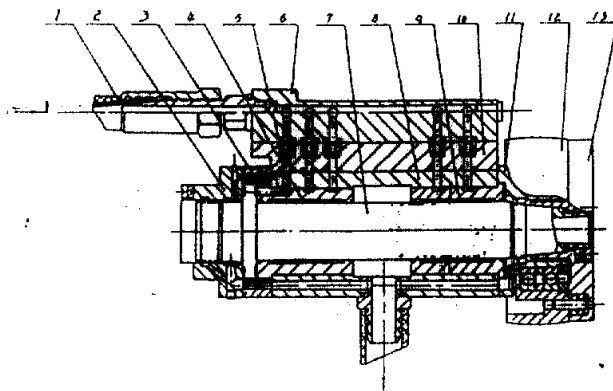
[21] 申请号 87 2 15286  
 [22] 申请日 87.12.30  
 [71] 申请人 中国科学院长春光机所  
 地址 吉林省长春市斯大林大街 112 号  
 [72] 设计人 周长新

[74] 专利代理机构 中国科学院长春专利事务所  
 代理人 王立伟 刘树清

## [54] 实用新型名称 精密液体静压光电重心磨边机

### [57] 摘要

本实用新型是一种透镜定心磨边机床。主要是为了提高光学零件的定心磨边加工精度。其主要技术特征是主轴箱采用液体静压轴承,前后径向轴承与止推轴承采用小孔节流法,主轴回转精度高,有很高的稳定性与重复性,可实现光电定心仪的精度匹配。本实用新型的是为了解决高精度光学零件的定心磨边,也可以作为高精度外圆磨床用于金属零件的加工。本机床加工零件精度可达  $1\mu\text{m}$ 。透镜中心误差最高可控制到  $1''$ 。



1、一种透镜光电定心磨边机床，由静压主轴箱、床身、光电定心仪、微调偏心机构、砂轮架、静压油箱及传动部分组成，其特征在于主轴箱为液体静压轴承，主轴上有卡盘及微调偏心装置，定心仪为反射式高精度定心仪器，砂轮为经过精密静、动平衡的碳化硅砂轮。

2、根据权利要求1所述的透镜光电定心磨边机床，其特征在于采用小孔节流液体静压轴承，前后径两轴承采用有周向回油槽、对称等圆和同心圆曲线弧面油腔。

3、根据权利要求1所述的透镜光电定心磨边机床，其特征在于主轴前端装有四个自由度双层液调偏心机构，是以转动为基础的平移机构，可以对透镜二个球面调整定心。

4、根据权利要求1所述的透镜光电定心磨边机床，其特征在于反射式高精度定心仪器为光电式定心仪，采用具有高透过的高轴可调焦自准平行光管和对零式光电调制变换系统，读数格值为 $1\mu\text{m}$ 。

## 精密液体静压光电定心磨边机

本发明是一种定心磨边机床，用于光学零件的磨边，也可作为高精度外圆磨床磨削金属零件。

近代精密光学元件的定心磨边加工对机床精度提出了很高的要求，要求磨边机主轴回转精度达微米数量级，并且给机床配备高精度定心仪器，以完成精密光学元件的定心磨边加工。我国现有的磨边机床主轴回转精度一般在 $0.005 \sim 0.01$  mm，如徐州光学设备厂生产的QX53型，MB110型及MB116型磨边机精度为 $0.005$  mm；新乡机床厂生产的M5MC万能工具磨床（作为万能磨边机使用），主轴精度 $0.01$  mm。上述这些机床主轴的轴承均采用动压式滑动轴承，只有在马达驱动它旋转后，才能达到稳定的回转精度，而动态回转与静态回转（用手转动主轴）的回转轴线不重合，会给高精度定心带来附加的误差。国外的磨边机采用滑动轴承或滚动轴承，精度均低于 $1 \mu\text{m}$ ，例如著名的西德LOH光学机床厂生产的WG激光光电定心磨边机，主轴采用高精度滚珠轴承，可以避免上述滑动轴承的缺点，精度为 $1 \mu\text{m}$ ，但由于轴承磨损，使用一定期限

后，要更换精密滚珠轴承，需经常维修。

本发明的目的是为克服已有技术的缺点，寻求高精度磨边机床，以满足精密光学零件加工要求，例如，资源卫星遥感CCD像机，镜头光学零件偏心差要求为 $1\mu\text{m}$ ，本发明所提供的机床，已满足如上要求。

本发明的构成：本发明是一种用于光学零件定心磨边的机床。该机床由精密液体静压主轴箱、床身、光电定心仪，微调偏心机构，砂轮架，静压油箱及传动部分组成，本发明的核心部分是液体静压主轴箱，首次应用了液体静压技术于光学加工机床，以达到高精度磨边效果。主轴箱为液体静压轴承，主轴上有卡盘及微调偏心装置，定心仪为反射式高精度定心仪器，砂轮为经过精密静、动平衡的碳化硅砂轮。

附图1表示了液体静压主轴箱的结构，压力油由高压胶管1进入到机床的进油管路6，经过10个小孔节流器5，然后进入前轴承9、后轴承4以及包括端盖2与调整圈3的止推轴承油腔中，使节流后压力达到油腔工作压力，把主轴7浮起来，并处于稳定的平衡位置，一旦承受外界负荷，主轴7偏移时依靠节流器的调压作用，仍自动调整到平衡位置，由电机通过皮带轮12

驱动主轴回转。11为卸荷轴，使驱动力距不直接作用到主轴上，而作用到箱体8上。在法兰盘13上，可以安装卡盘，夹持被加工的光学零件进行定心磨边。10为安装节流器的节流器板。由回油槽排出的油，重新进入静压油箱，在主轴的两端还有螺纹密封油的结构。

在机床导轨床面上安装有光电定心仪，采用指零式读数，测量偏心差精度 $1\mu\text{m}$ ，与机床主轴精度匹配组成高精度光电定心磨边机。

主轴右端法兰盘13上装四自由度双层调偏心机构，使透镜两个球心调到与主轴回转轴线重合。

附图2为静压轴承结构图，前后径向轴承采用有周向回油槽，对称等面积四个矩形圆弧截面油腔，

本发明与已有技术相比所具有的优点或效果：

(1) 主轴回转精度高，光学零件定心精度高，轴承精度 $0.5\mu\text{m}$ ，加工光学零件精度达 $1\mu\text{m}$ ，比已有磨边机高出一个数量级。定心精度可达 $1''$ ，国内外已有产品一般为 $10''$ 。

(2) 与滑动轴承的国产磨边机Q853及M5MC比较，可使静态回转轴线（定心时手转主轴调整透镜偏心）与

动态回转轴线(磨外圆时,马达驱动主轴)重合,避免了现有技术存在的附加误差。

(3)实现了纯液体滑动,摩擦阻力小,功耗小,传动效率高,使用寿命长,能长期保持精度,抗振性能好,转速范围广,从极低速(包括零)到高速,都能获得良好性能,都有较大承载能力。这正是与西德LOH厂WG型磨边机相比,所具的优点,西德厂采用滚珠轴承。

(4)能和高精度定心仪在精度上良好匹配,实现高精度定心磨边,本发明实施效果已达定心精度1"。

图1:精密静压主轴箱结构图,

1、高压胶管, 2、端盖, 3、调整圈, 4、后轴承, 5、小孔节流器, 6、进油管路, 7、主轴, 8、箱体, 9、前轴承, 10、节流器板, 11、卸荷轴, 12皮带轮, 13、法兰图。

图2:径向静压轴承结构图,

图3:精密液体静压光电定心磨边机外形图,

14、静压油箱, 15、主轴箱, 16、微调偏心机构, 17、砂轮架, 18、光电定心仪, 19床身, 20、传动系统。

## 实现发明的最佳实施方案：

根据本发明的构思与方法，设计改装的GM6020型高精度光电定心磨边机床，为发明的最佳实施方案之一。并已试制成功和应用于生产。

利用万能工具磨床的床身部件，把导轨加长到1400mm，使定心仪在床身导轨上有较大的移动工作距离。机床中心高105mm；主轴转速有4级，通过皮带轮变速，砂轮轴转速2500转/分，采用粒度为180#碳化硅砂轮，经过精密静、动平衡。适合于磨玻璃外圆。

精密静压主轴箱的工艺关键件：主轴、静压轴承、箱体，必须按制订工艺精细加工，精细装配调整，主轴径向跳动 $0.001\text{mm}$ ；主轴轴向窜动小于 $0.0005\text{mm}$ ；液体静压轴承轴向刚度 $30\text{Kg}/\mu\text{m}$ ，径向刚度 $17\text{Kg}/\mu\text{m}$ ，床身上配备SGD—1型数字光电定心仪，测量透镜偏心差值可用数字显示或侧微丝杆读数，最小示值均为 $1\mu\text{m}$ ，用此机床可加工透镜范围：外圆 $\phi 8 \sim \phi 100\text{mm}$ ，半径： $R - \infty \sim +\infty$ 。加工后透镜偏心差 $\leq 3\mu\text{m}$ 。

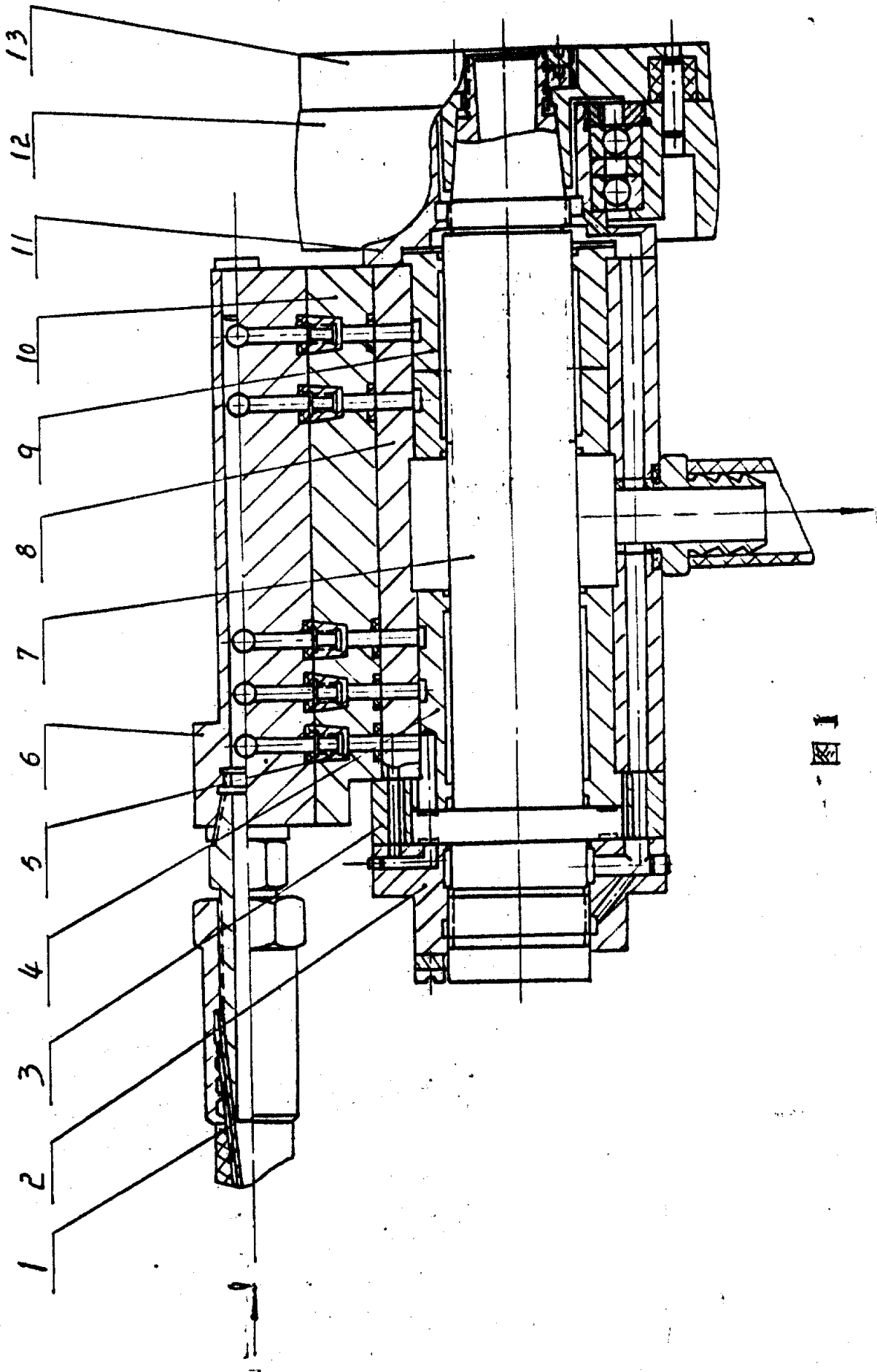


图1



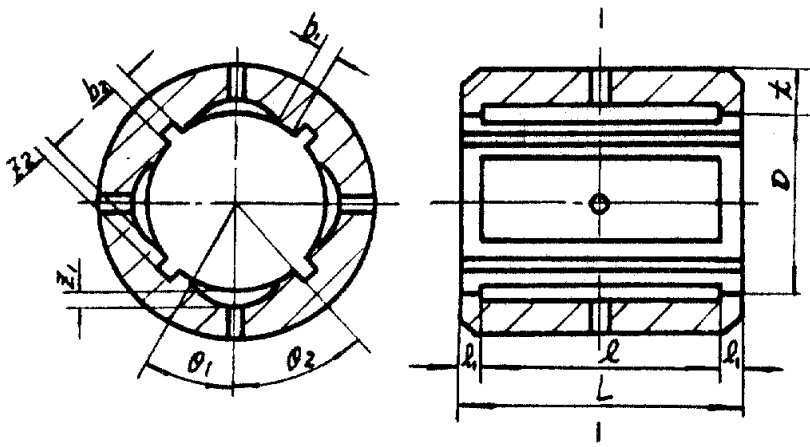


图 2

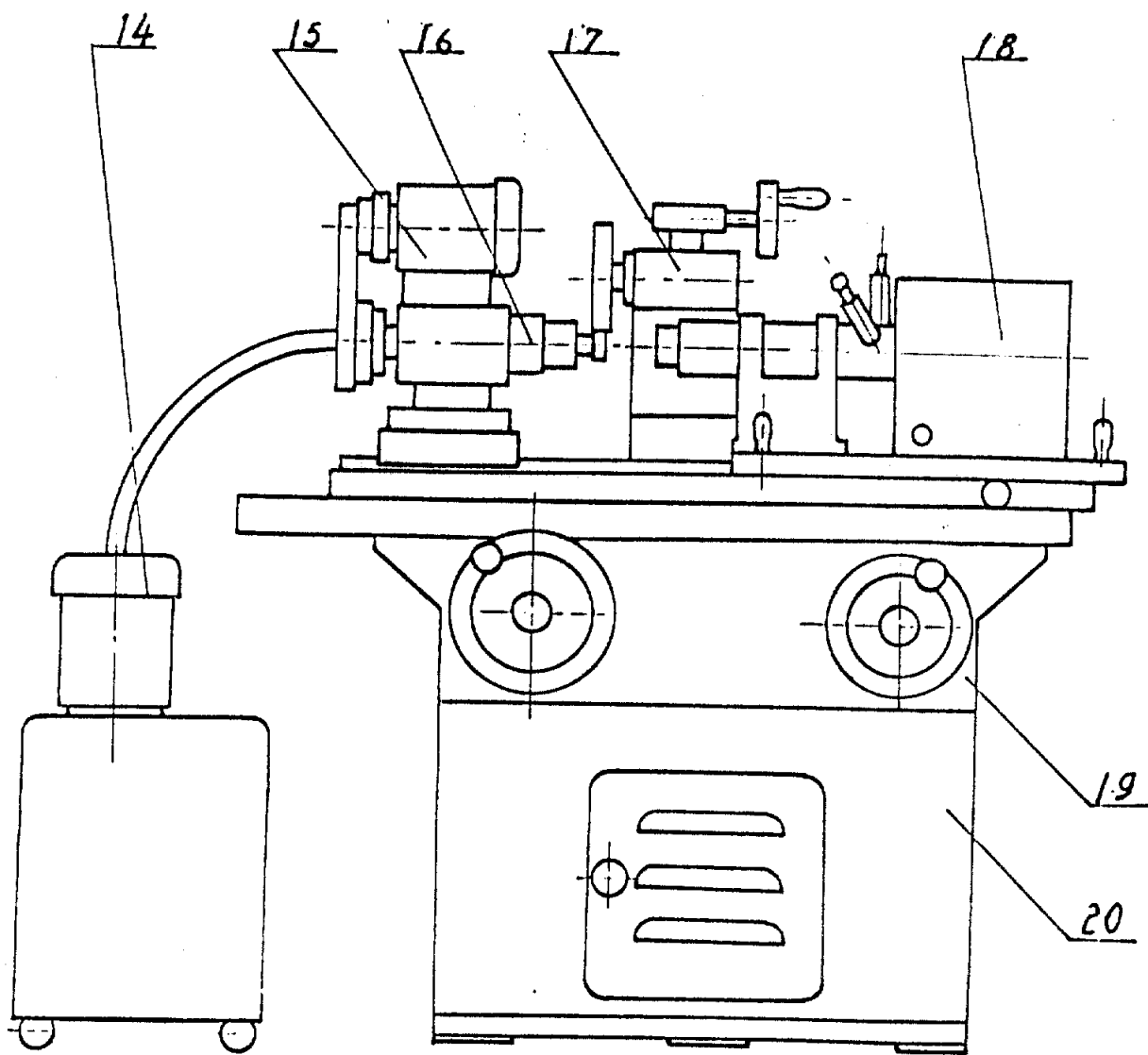


图 3