

[12] 实用新型专利说明书

[21] ZL 专利号 00202463.2

[45]授权公告日 2001年1月3日

[11]授权公告号 CN 2413301Y

[22]申请日 2000.1.21 [24]颁证日 2000.10.7
 [73]专利权人 中国科学院长春光学精密机械研究所
 地址 130022 吉林省长春市人民大街 140 号
 [72]设计人 熊经武 万秋华 董莉莉

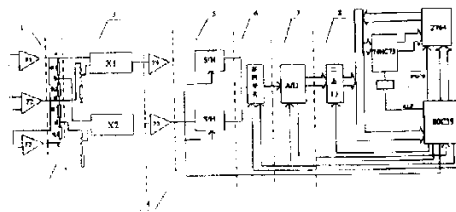
[21]申请号 00202463.2
 [74]专利代理机构 中国科学院长春专利事务所
 代理人 梁爱荣

权利要求书 1 页 说明书 4 页 附图页数 2 页

[54]实用新型名称 一种莫尔条纹的电子学细分装置

[57]摘要

本实用新型属于光电子学技术领域,涉及一种对计量光栅输出的莫尔条纹信号进行电子学细分装置的改进。它包括前置放大器、移相器、乘法倍频电路、功率放大电路、采样/保持器、多路开关、模/数转换器、单片机。乘法倍频电路同单片机软件细分电路结合,使得电路简单、成本低廉、易于实现,提高莫尔条纹的细分份数,提高计量光栅检测系统的分辨率及读数精度。改善倍频后信号波形的质量,减少原始信号对细分精度的影响,提高细分精度。



ISSN 1008-4274

权 利 要 求 书

1、一种莫尔条纹的电子学细分装置，它包括有前置放大器 1、移相器 2、乘法倍频电路 3、功率放大电路 4、采样/保持器 5、多路开关 6、模/数转换器 7、单片机处理系统 8，其特征在于：移相器 2 的移相输出结点 b、d 与乘法倍频电路 3 中的乘法器 X2 的输入端连接，前置放大器 1 中的运算放大器 F1、F2 的输出端 a、c 与乘法倍频电路 3 中的乘法器 X1 的输入端连接，乘法倍频电路 3 的两个输出端接功率放大电路 4 的两个输入端，功率放大电路 4 的两个输出端分别接采样/保持器 5 中两个采样/保持器的输入端。

一种莫尔条纹的电子学细分装置

本实用新型属于光电子学技术领域，涉及一种对计量光栅输出的莫尔条纹信号进行电子学细分装置的改进。

当利用电子学对莫尔条纹进行高倍数细分时，目前常采用的装置有两种：一、乘法倍频电路与移相电阻链结合的电子学细分装置。二、单片机软件细分装置。前者主要由前置放大器 1、移相器 2、乘法倍频电路 3、功率放大电路 4 和移相电阻链 5 这五部分组成。如图 1 所示，经前置放大器 1 差分放大、移相器 2 移相后的莫尔条纹信号在乘法倍频电路 3 中倍频，再由移相电阻链 5 细分即可得到二倍频六十四细分的莫尔条纹信号波形。

此细分装置的缺点是：1、由于电阻阻值不准确（或不匹配），降低了对莫尔条纹进行细分的精度。2、经电阻链移相后的信号幅度衰减引起细分误差。3、电阻链上各电阻受到前后级输出和输入阻抗的影响降低了细分精度。4、后级整形电路随电阻链细分份数的增加而增加，因此使得整个细分电路庞杂，不利于提高细分份数。

单片机软件细分装置由前置放大器 1、采样/保持电路 2、模拟开关 3、模/数转换器 4、单片机处理系统 5 五部分组成。其电路如图 2 所示。经差分放大后的两路正交莫尔条纹信号，由单片机控制采样/保持器对其进行采样，并由软件控制多路开关分别对两路信号进行模/数转换，输出的数字量送给单片机进行处理，单片机根据两路正交莫尔条纹信号的幅度与相位的确定关系，计算出细分常数（即某一相角对应的细分值），并输出细分代码。单片机细分装置由于具有工作可靠、电路简单等优点，当前已普遍被人们所采用，但由于受到 A/D 转换位数的限制及量化误差的影响使单片机细分位数不能过高。此外，原始信号质量不好也会降低整个系统的细分精度。这样在某些需要对莫尔条纹信号进行高精度、高分辨率细分的场合，单片机细分装置仍不能满足要

求。

综合以上两种细分装置的优点，并剔除其不足之处，本实用新型要实现的主要目的是提供一种莫尔条纹的电子学细分装置以解决电阻链细分电路复杂、精度不高的问题，改善原始莫尔条纹信号的质量，获得较高的细分份数，进而提高计量光栅系统的精度和分辨率。

本实用新型如图 3 所示，它包括：前置放大器 1、移相器 2、乘法倍频电路 3、功率放大电路 4、采样/保持器 5、多路开关 6、模/数转换器 7 和单片机处理系统 8。前置放大器 1 中的运算放大器 F1、F2、F3 的输出端 a、c、e 与移相器 2 的三个输入端相连，移相器 2 的移相输出结点 b、d 与乘法倍频电路 3 中的乘法器 X2 的输入端连接，前置放大器 1 中的运算放大器 F1、F2 的输出端 a、c 与乘法倍频电路 3 中的乘法器 X1 的输入端连接，乘法倍频电路 3 的两个输出端接功率放大电路 4 的两个输入端，功率放大电路 4 的两个输出端分别接采样/保持器 5 中两个采样/保持器的输入端，采样/保持器 5 的输出端接多路开关 6 的输入端，多路开关 6 的输出端与模/数转换器 7 的输入端相连，模/数转换器 7 的输出最后同单片机处理系统 8 中的三态门的输入端相连。

本实用新型的动态工作过程：四相交变的莫尔条纹信号 $\sin \theta$ 、 $\cos \theta$ 、 $-\sin \theta$ 、 $-\cos \theta$ ，经前置放大器 1 中的运算放大器 F1、F2 差分放大以后，即增加了幅度，又可以消除共模量及偶次谐波的影响。四个相等的电阻 R1、R2、R3、R4 组成移相器 2，在电阻结点上分别输出被移相 $\pi/4$ 的信号 $A \sin(\theta + \pi/4)$ 、 $B \cos(\theta + \pi/4)$ 。前置放大器 1 中的运算放大器 F3 相当于倒相器，因移相需要而设置。乘法倍频电路 3 由两片四象限模拟乘法器 X1、X2 及其外部匹配电路组成，它把差分放大后的原始信号 $A \sin \theta$ 、 $B \cos \theta$ 及移相后的信号 $A \sin(\theta + \pi/4)$ 、 $B \cos(\theta + \pi/4)$ ，两两相乘，得到一组正交的二倍频莫尔条纹信号 $A \sin 2\theta$ 、 $B \cos 2\theta$ 。功率放大电路中的运算放大器 F4、F5 用来抑制乘法倍频电路 3 中乘法器 X1、X2 输出的共模量，并提供后级细分电路的驱动功率。倍频后的两相莫尔条纹信号送入采样/保持器 5。单片机处理系统 8 控制发出采样脉冲，使采样/保持器 5 的两路采样/保持器同时进行采样，并保持所采集的 $A \sin 2\theta$ 、 $B \cos 2$

θ 的瞬时值，由软件控制多路开关 6 分别选择一路采样/保持器的输出进行 A/D 变换，就把两相倍频信号 $A\sin 2\theta$ 、 $B\cos 2\theta$ 在采样时刻的瞬时值变为数字量输送给单片机处理系统 8，单片机处理系统 8 根据 $A\sin 2\theta$ 、 $B\cos 2\theta$ 的正负判定象限，并根据其幅值与相位的确定关系计算出细分常数，输出数值为 n 细分的代码（ n 为一个莫尔条纹周期内所含的细分份数）。

本实用新型的积极效果：1、把乘法倍频电路同单片机细分电路结合到一起，形成了一个新的电子学细分装置，解决了电阻链细分电路复杂的问题，使得电路简单、成本低廉、易于实现。利用单片机处理系统细分的一大优势就使其工作可靠、调试方便，尤其是使电子学细分电路得到了简化，不会因为细分份数的增加而使硬件电路变得复杂。另外，经实验验证，仅用一片四象限模拟乘法器及若干电阻即可以实现对莫尔条纹原始信号的一次倍频。若要获得 2^n 倍频信号，仅用 n 级二倍频电路即可实现，也节省了莫尔条纹电子学细分电路的空间。2、乘法倍频电路同单片机处理系统软件细分相结合，可以大大提高莫尔条纹的细分份数，提高计量光栅检测系统的分辨率及读数精度。采用 N 次倍频的乘法倍频电路及 2^n 细分的单片机处理系统细分电路，就可以实现对莫尔条纹信号的 2^{N+n} 细分，这是以往的电子学细分装置所无法比拟的。3、由于乘法倍频技术固有的优点，解决了原始莫尔条纹信号质量较差的问题，同时提高了后级单片机细分的精度，使得本实用新型具有以下积极效果：①乘法倍频技术可以减少计量光栅输出信号不正交和幅度不等这两种误差中所含恒定部分的影响，改善了倍频后信号波形的质量，从而减少了原始信号不理想对细分精度的影响，提高了整个系统的细分精度。②乘法倍频技术使细分误差封闭在 $1/N$ 的莫尔条纹周期内，并且使倍频后信号波形的过零点斜率增大，这将减小后级单片机细分所带来的量化误差。③当原始信号是正弦波时，倍频后的信号仍保持正弦波形，在原理上不会因倍频处理而使倍频后的信号附加新的高次谐波，较大地放宽了对线性电路带宽的要求，可用于运动速度较高的计量光栅检测装置中。

本实用新型的附图说明：

图 1 是已有技术二倍频六十四细分电路原理图

图 2 是已有技术单片机细分电路原理图

图 3 是本发明一个实施例的电路原理图

本实用新型的实施例如图 3 所示：前置放大器 1 中采用三个运算放大器 OP37 对原始信号进行差分放大，移相器 2 由四个相等的电阻 R1、R2、R3、R4 组成，阻值范围为 2-10K Ω ，乘法倍频电路 3 由两个四象限模拟乘法器 AD533 组成，功率放大电路 4 采用一片四运放集成放大器 LM124 对乘法倍频电路输出的两相倍频信号进行放大，采样/保持器 5 采用 AD582，多路开关 6 采用 AD7501，模/数转换器 7 采用八位 A/D 转换器 AD570，单片机处理系统 8 由单片机 80C39，程序存储器 2764，锁存器 74HC373 及三态门缓冲器 74HC244 组成。

以二十三位绝对式光电轴角编码器的电子学细分电路即单片机细分电路为基础，采用新的电子学细分装置，首先把原始莫尔条纹信号进行乘法四倍频，再用单片机实现软件 2^9 细分，就可以最终实现 $2^{9+2}=2^{11}$ 细分。若采用一周最密刻线为 2^{14} 的码盘，经上述 2^{11} 细分后，光电轴角编码器将具有 25 位（0.04 秒）的分辨率。

说明书附图

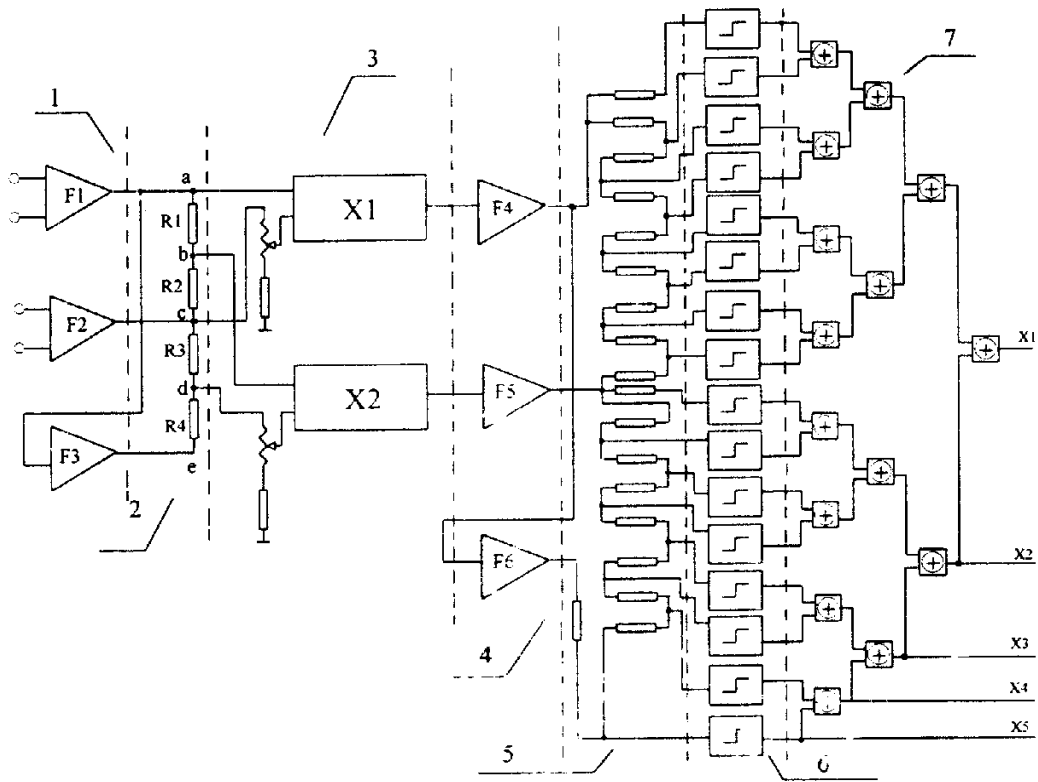


图 1

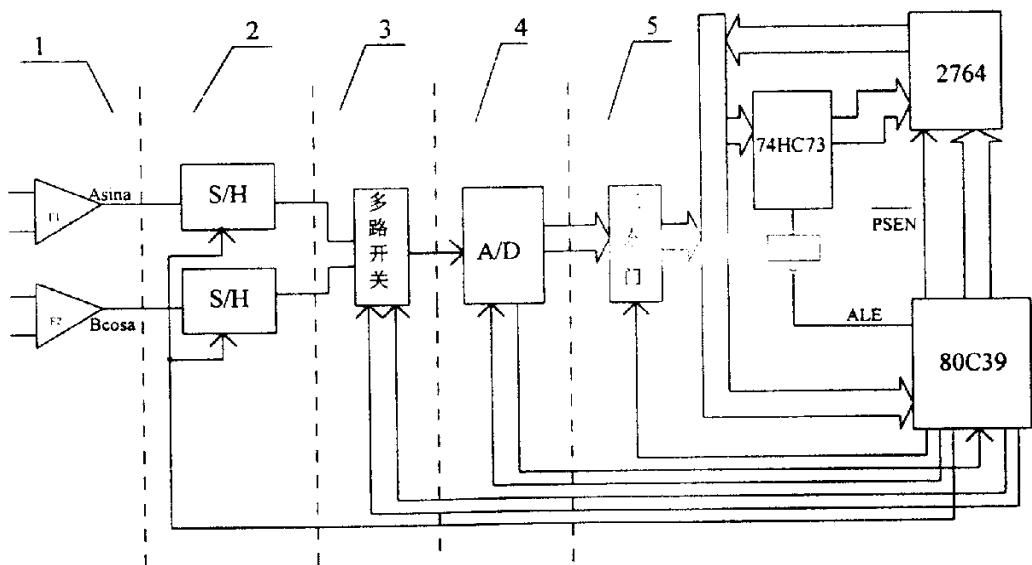


图 2

