



[12] 实用新型专利说明书

[21] ZL 专利号 96239489.0

[45]授权公告日 1998年3月4日

[11] 授权公告号 CN 2275710Y

[22]申请日 96.12.23 [24]颁证日 98.1.24
 [73]专利权人 中国科学院长春光学精密机械研究所
 地址 130022吉林省长春市人民大街140号
 [72]设计人 金锡峰 乔德林 周素香

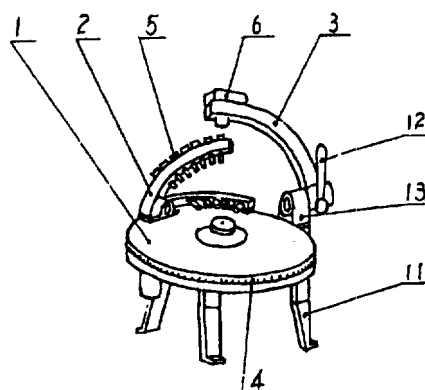
[21]申请号 96239489.0
 [74]专利代理机构 中国科学院长春专利事务所
 代理人 梁爱荣

权利要求书 1 页 说明书 3 页 附图页数 1 页

[54]实用新型名称 漫反射体三维空间光分布的测量装置

[57]摘要

本实用新型属于光学技术领域，涉及对漫反射物体特性的测量，特别是用于遥感技术领域中对地物叶面三维空间光分布进行测量的仪器。已有技术只有一只探测器对物体进行探测，得到二维空间光分布是不能满足对漫反射体空间光分布的测量需要。本实用新型由转盘、探测架、光源架、开关、探测器、光源、计算机等组成。它有不同的入射角、探测角、方位角，不同的波段要求实现对被测物体在半球形范围内的三维空间光分布的透过和反射测量。



权 利 要 求 书

1、漫反射体三维空间光分布的测量装置，包括：转盘1、开关4、光源6，其特征在于：转盘1上固定安装有开关4和圆弧形探测架2，在圆弧形探测架2上，根据探测器5外形尺寸的大小，每隔 5° - 15° 安置一组探测器5，在支承架11上安置支承座13和锁紧柄12，圆弧形光源架3的转轴安置在支承座13的孔里，调整光源6入射光的角度并用锁紧柄12锁紧，在圆弧形光源架3上从圆弧的 0° - 70° 范围安置光源6，在转盘1的 0 - 360° 范围每隔 5 - 10° 安置开关4，开关4的一端接电源8，电源8的另一端接电阻9，电阻9的另一端接开关4的另一端，在电阻9的两端接计算机7的控制线，探测器5的输出端接放大器10且给入计算机7的数据采集端。

2、根据权利要求1所述的装置，其特征在于：圆弧形探测架2的圆弧半径小于圆弧形光源架3的圆弧半径。

说明书

漫反射体三维空间光分布的测量装置

本发明属于光学技术领域，涉及对漫反射物体特性的测量，特别是用于遥感技术领域中地对地物叶面三维空间光分布进行测量的仪器。

已有技术由 45° 反射镜、偏振镜、探测器、光源、转盘组成，其光源照射在被测物体上，并在物体上产生漫反射，探测器在转盘上围绕被测物体转动，它只采用一只探测器，使探测器只有一个探测角度对被测物体进行探测，这种二维空间光分布测量装置只能遥感获得被测物体的二维信息，它依据被测物体个体的光谱特征，并且基于漫反射的假定。在研究植物冠层与辐射相互作用的机理的实践中，证实了被测物体作为漫反射体的假定与实际相差太大，则已有技术不能满足对漫反射体空间光分布测量的需要。

本发明为了克服已有技术带来问题，用地物二向性反射的测量装置，测量物体三维结构特征的空间光分布。

本发明的详细内容：它包括转盘1、探测架2、光源架3、开关4、探测器5、光源6、计算机7、电源8、电阻9、放大器10、支承架11、锁紧柄12、支承座13，本发明的特点：转盘1上固定安装有开关4和圆弧形探测架2，在圆弧形探测架2上，根据探测器5外形尺寸的大小，每隔 $5^\circ - 15^\circ$ 安置探测器5，在支承架11上安置在支承座13和锁紧柄12，圆弧形光源架3的转轴安置在支承座13里调整光源6入射光的角度，并用锁紧柄12锁紧。在圆弧形光源架3上，从圆形的 $0^\circ - 70^\circ$ 范围安置光源6，在转盘1的 $0^\circ - 360^\circ$ 范围每隔 $5^\circ - 10^\circ$ 安置开关4，圆弧形探测架2的圆弧半径小于圆弧形光源架3的圆弧半径，开关4的一端接电源8，电源8的另一端接电阻9，电阻9的另一端接开关4的另一端，在电阻9的两端接计算机7的控制线，探测器5的输出端接放大器10且给入计算机7的数据采集端，圆弧形探测器2的圆弧半径小于圆弧形光源架3的圆弧半径。

本发明的积极效果：本发明测量双向反射比函数变量和入射辐射通量空间分布函数，改进了已有技术只利用一只探测器不能改变其探测角度的问题。本发明

用不同角度的光源照射被测物体，用探测架上不同角度的探测器探测被测物体不同的反射和透射角度，且合理地布置开关，又可从不同的探测方位角来探测被测物体，从而实现了对被测物体进行入射角、探测角、方位角三个方向的测量，从探测到被测物的反射率，对研究提取地面目标空间结构及高层次的信息，提供了使用方便、探测结果可靠的三维空间光分布的测量装置，得到半球空间内任何一点的反射比值的测量。如果需要对被测物体进行透过探测时，可把光源的入射光转180°照射被测物体的背部，即完成三维空间光分布的透过测量。

图1是本发明一种实施例的结构示意图。

图2是本发明一种实施例的电路结构示意图。

本发明的一个实施例：如图1和图2所示，转盘1可用铝或其他金属材料制成圆形或制成在转动时中心不移动的其它形状。探测器2和光源架3用金属材料制成，且探测架2的圆弧半径小于光源架3的圆弧半径。开关4选用短路开关。探测器5可根据遥感TM波段和MSS波段的需要来选择。光源6根据测量需要选用，本实施例中光源6可选用30W、25W、35W稳定的溴钨灯。计算机7可选用单片机或其它。电源8用直流5V，电阻9选用碳膜电阻、放大器10选用运算放大器。支承架11、锁紧柄12、支承座13选用金属材料制成。根据不同波段的要求在探测器5前面加上相对应波段的干涉滤光片。本实施例中选择600-760nm和760-1100nm两个波段的探测器5，两个波段两组探测器5分别安置在相互垂直的两个圆弧形探测架2上。探测架2可根据波段需要，更换各种波段多组探测器5，以适用于各种波段测量需要。可在1/4圆弧探测架2上从0°开始选择隔10°放置一个探测器5，若放置7个探测器或选择其它间隔放置探测器5，在1/4圆弧形光源架3上从其圆弧的0°-70°范围，用锁紧柄12任意选择入射光的角度，例如在圆弧形探测架2的每隔10°换用一次光源6，即用锁紧柄12来调整，从而达到改变入射光角度的目的。开关4在转盘1的0°~360°范围内，选择每隔10°放置一个开关4，共放置36个。

当整机通电时，电机经过变速装置带动转盘1和探测架2及探测器5转动，当选择0°入射光源6时，第一个开关4闭合，探测器5在0~10°的范围探测被测物体的每一点上的反射率，由计算机7对一组探测器5探测的每个点的反射率数

据进行采集，接着转盘 1 在 $0\sim 360^\circ$ 范围继续转动到第二个开关 4 …… 第三十五个开关 4，计算机 7 对在转盘 1 的 360° 方位角范围内，探测器 5 探测被测物体每个点上的反射率的数据进行采集处理，此时得到一个入射角的 2π 角度空间光分布曲线。当选择光源 6 的第二个入射角 …… 第七个入射角时，选择每一个入射角时，转盘 1 转动 360° ，探测器 5 在八个入射角探测被测物体的八组每个点的反射率数据，并且由计算机 7 对每组数据进行采集处理得到被测物体的空间光分布曲线。

说明书附图

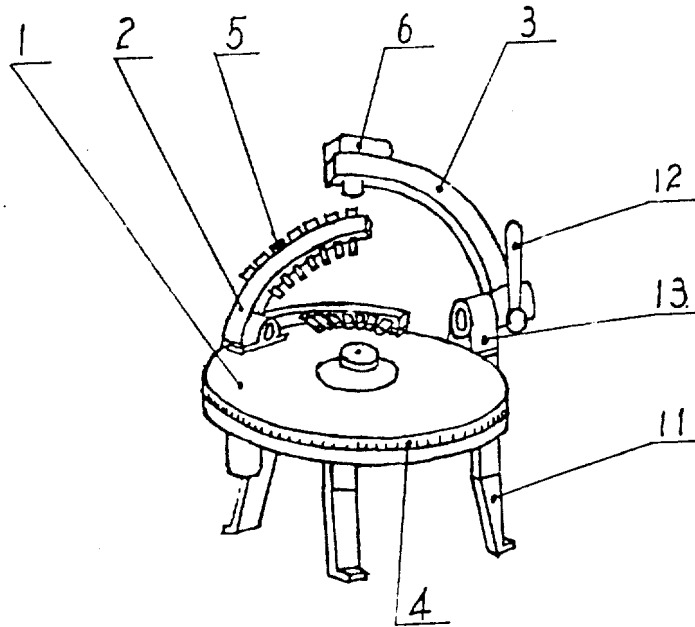


图 1

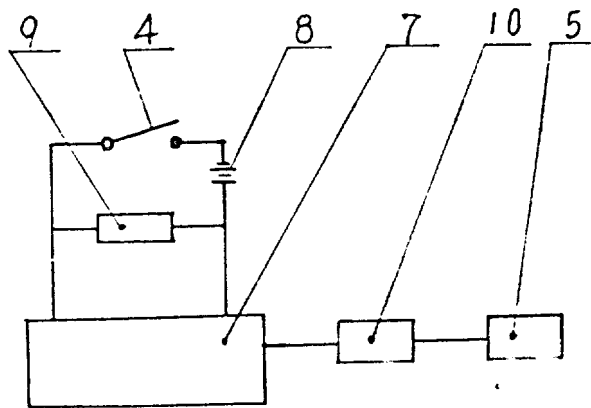


图 2