



[12] 实用新型专利说明书

[21] ZL 专利号 92245768.9

[51]Int.Cl⁵

H01L 31/10

[45]授权公告日 1994年3月9日

[22]申请日 92.12.29 [24]颁证日 93.8.22
 [73]专利权人 中国科学院长春光学精密机械研究所
 地址 吉林省长春市斯大林大街112号
 [72]设计人 丁振芳 王志强 李哲

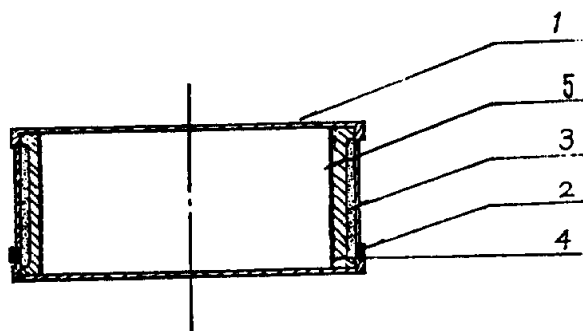
[21]申请号 92245768.9
 [74]专利代理机构 中国科学院长春专利事务所
 代理人 梁爱荣

说明书页数: 附图页数:

[54]实用新型名称 大视场光敏接收器

[57]摘要

本实用新型属于半导体技术领域用于大视场范围的一种光敏接收器，解决光敏器件视场角小的问题，它是采用柱面形或者球面形的半导体衬底（4），在衬底（4）上形成杂质扩散层（3）构成柱面形或者球面形的PN结，在PN结的两面制作上电极（2）和（5），非光敏区用二氧化硅层（1）做PN结的保护，本实用新型构成了具有柱面形或者球面形的光敏接收器，可用于用于大视场角的测量系统。



权 利 要 求 书

1、一种属于半导体技术领域用于大视场范围的光敏接收器，采用在半导体衬底(4)上形成杂质扩散层(3)构成PN结，在PN结的两面制作上电极(2)和(5)，非光敏区用二氧化硅层(1)做PN结的保护，其特征在于：采用柱面形或者球面形的半导体衬底(4)，在衬底(4)上形成柱面形或者球面形的PN结。

大视场光敏接收器

本实用新型属于半导体技术领域用于大视场范围的一种光敏接收器。

现有的硅光敏接收器是在平面的硅衬底上用半导体平面工艺技术制作成平面形的PN结,这种器件如果不附加其它的光学系统,则它的视场角很小,它的视场角最大只有 $\pm 45^\circ$,它不能满足测量动态发光体空间位置的需要。

本实用新型的目的是解决光敏器件视场角小的问题,满足测量动态发光体空间位置的需要。

本实用新型如图1和图2所示:半导体衬底(4)上形成杂质扩散层(3)构成PN结,在PN结的两面制作上电极(2)和(5),非光敏区用二氧化硅层(1)做PN结的保护,本实用新型的特点是:采用柱面形或者球面形的半导体衬底(4),形成柱面形或者球面形的PN结。当一定波长的光入射到接收器的光敏面时,就在外路形成光电流。

本实用新型由于半导体衬底采用柱面形和球面形,则接收器的光敏面是柱面形或球面形,所以不用附加其它的光学系统,接收器就具有很大的视场角,从而满足了测量动态发光体的空间位置的需要。

本实用新型的最佳实施例如图1所示首先把半导体材料加工成圆桶形的衬底(4)。如图2所示首先把半导体材料加工成球面形的衬底(4),然后在衬底(4)上做成PN结,在PN结两面形成欧姆接触并且做上电极2和5的外引线,半导体衬底(4)可选用硅单晶、砷化镓、锗等材料。

图1是本实用新型柱面形光敏接收器的结构示意图。

图2是本实用新型球面形光敏接收器的结构示意图。

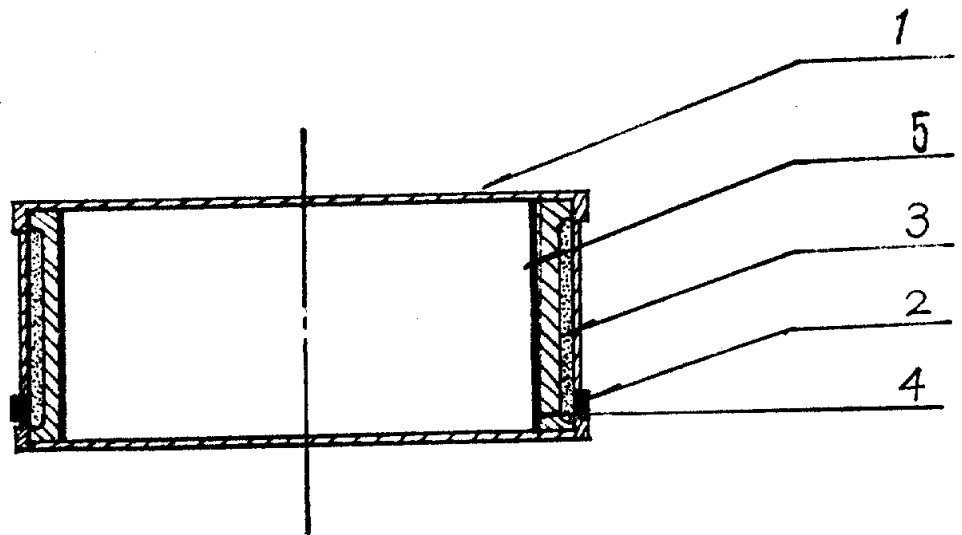


图 1

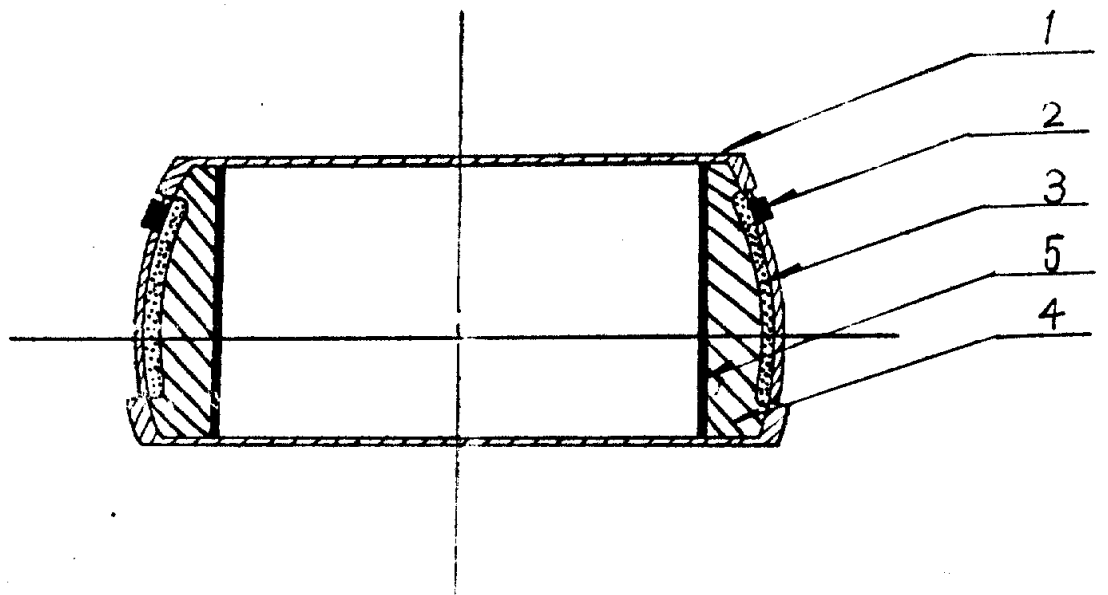


图 2