

(19) 中华人民共和国专利局

(51) Int. Cl.⁺

G01M 11/02

G01B 11/26



(12) 发明专利申请公开说明书

(11) CN 85 1 01621 A

CN 85 1 01621 A

(43) 公开日 1986年8月20日

(21) 申请号 85 1 01621

(22) 申请日 85. 4. 1

(71) 申请人 中国科学院长春光学精密机械研究所

地址 吉林省长春市斯大林大街112号

(72) 发明人 周长新 刘自能

(74) 专利代理机构 中国科学院长春专利事务所

代理人 王立伟

(54) 发明名称 双光路零位法光电定心及测量装置

(57) 摘要

本发明是一种定中心检测透镜偏心差的装置。主要是为了提高光电定心法的灵敏度与精度。其主要技术特征是采取分光调制的方法,用普通硅光电池作为接收元件,并采用零位平衡法,通过测量分光元件位移的数字量来测定偏心差。本发明的目的是为了解决高精度镜头的磨边、胶合定中心及镜头装配定心,本装置测量偏心差精度可达 $1\mu\text{m}$ 。它也可作为精密测角装置。

242/8602183/19

北京市期刊登记证第1405号

权 利 要 求 书

1、一种光电定心及测量装置，由分光调制、光电变换、主电路及读数部分组成。其特征在于分光元件为直角稜镜，二次调制用机械调制盘，零位平衡装置为伺服微动机构和手动微动机构，主电路为二次选频放大电路，读数部分采用机械测微计和光栅莫尔条纹数字显示。

2、按照权利要求1所述的光电定心及测量装置，其特征在于分光稜镜具有锋利的分光稜边，夹角为 90° ，由光学玻璃抛光镀膜制成。

3、按权利要求1所述的光电定心及测量装置，其特征在于对光讯号进行机械调制，调制盘半圆周边有扇形槽，另半圆有一个 180° 的环形槽。

4、按照权利要求1所述的光电定心及测量装置，其特征在于读数部分是格值为 $1\mu m$ 的差动螺旋，光栅莫尔条纹数显装置的脉冲当量为 $1\mu m$ ，光栅读数头用非球面准直镜代替常用的球面镜。

5、按照权利要求1所述的光电定心及测量装置，其特征在于零位平衡装置的伺服微动机构采用谐波齿轮减速箱，手动微动机构采用精密差动螺旋。

双光路零位法光电定心及测量装置

1、名称：双光路零位法光电定心及测量装置。

2、发明所属技术领域：本发明是一种定心与检测透镜偏心差的装置。用于光学另件磨边、胶合和装配等工艺过程中的定心或另件加工过程中的中心误差检测。该装置也可用于角度高精度测量。

3、技术背景：近代空间光学、微电子学和激光技术的发展，对光学另件精度的要求越来越高，各种高性能物镜的光学设计对透镜偏心差要求很严，达微米（或弧秒）数量级。因而世界各国很重视高精度定心方法与仪器的研究，光电法定心已为国外普遍采用。但迄今为止，国外研制生产的光电定心装置，一般精度均在 $10''$ 左右，还不能满足高精度要求。如美国 *Bausch Lomb* 公司研制的透反射式激光干涉光电自动定中心装配仪，定心精度为 $8''$ 〔美国专利 n° 3, 542, 476〕；英国 *SIRA* 和 *Eel ing-Beck* 公司研制生产的 *Sira-Beck* 光电定中心仪，精度可达 $10''$ 〔*Sira-Eel ing Beck* 公司产品样本〕；法国光学理论与应用研究所研制的反射式光电定心仪，定心精度可达 $5''$ 〔法国专利 N° 2 340 534〕；西德 *LOH* 光学机床厂生产的 *M₂* 激光光电定中心装置，精度为 $10''$ 。以上所采用的方案，对偏心差讯号的光电变换及处理的方法，几乎都是用四象限硅光电池作为接收元件，把光斑分割成四部分，直接放大对顶角二个象限的光电讯号之差，测得偏心差大小。当采用直流放大器时，由于零飘和噪音影响，难以获得高稳定性与高灵敏度，这是已有技术存在的缺点。

4、发明的目的：为克服已有技术的缺点，寻求高精度光电定心装置，以满足科研生产中高性能镜头对光学工艺的要求。例如大

规模集成电路制造用的超微精缩镜头；平视场复消色差高倍显微镜、空间像机镜头等，其成像分辨率几乎接近衍射极限，偏心差要求达 $1-2\mu m$ 。本发明所提供的装置可达到如上量级的精度要求。

5、发明的构成：本发明是一种用于透镜定中心和测量透镜中心误差的光电变换装置。应用双光路零位平衡法来实现光电定心和测量。它由分光调制、光电变换、主电路和光栅数字显示等部分所组成。图1为光学系统图。图2为光、机、电总体结构方框图。图1和图2表示了本发明的工作原理、结构及工作过程。

图1中被测讯号现为透镜偏心差讯号，也可以是其他被测对象的光讯号。它作为入射光束入射到分光棱镜〔1〕的稜边，被分成二束强弱不等的光束，沿着完全对称的双光路光学系统，经过直角棱镜〔2〕调制物镜〔3〕，同时到达调制盘〔4〕上，对光束进行机械调制。调制盘结构形状设计成半园周边有20个扇形槽，另半园有 180° 环形槽。因而当调制盘被同步电机驱动旋转时，二束光轮番地通过扇形槽孔，从而实现了二次调制，产生一个调幅讯号，波形如图3所示。它由1000周的载波讯号〔1〕和2.5周的调制讯号〔2〕合成。再经过反射镜〔5〕、透镜〔6〕、会聚透镜〔7〕，最后投射到硅光电池〔8〕上。此外，由光源〔9〕、聚光镜〔10〕和光电三极管〔11〕组成光电参考讯号系统，光束穿过环形槽被调制，给出一个与被测讯号同频率相位差 180° 的参考讯号，供相敏检波用。由光源〔12〕、非球面准直镜〔13〕、指示光栅〔14〕、标尺光栅〔15〕、五相硅光电池〔6〕组成光栅读数头光学系统。标尺光栅随同分光棱镜一起移动，通过测量莫尔条纹强度的变化，可精确地测定分光棱镜的位移。硅光电池的输出讯号经前置放大器预放大后，输入到仪器外部的电路系统即二次变频

放大。第一次调谐选频放大，中心频率为1000周，对载波讯号进行有效放大，然后由滤波器滤掉1000周，再经过一次低频选频放大，中心频率为25周，对被测讯号即调制讯号，进行有效放大。然后相敏检波，得到表示偏心差大小与方向的直流讯号，由一个微安表指示。当偏心差为零时，分光后的二束光强度相等，调制讯号为零，微安表指针指零，此时，分光稜镜处于零位；有偏心差存在时，微安表指针偏离零点，直流放大后的讯号使伺服微动机构驱动分光稜镜移动到新的零位，使微安表指零，由光栅莫尔条纹数显装置指示稜镜位移量。整个主电路系统是一个具有负反馈的闭环伺服系统。也可以通过图2中的手动微动机构使分光稜镜作零位平衡移动，直到微安表指零，相应的偏心差数值可由读数鼓读出，这时相当于系统工作在开环状态。如果是对透镜进行磨边定心或胶合定心，是将透镜固定在一个精密基准轴上，一面转动轴，一面调整透镜的位置，测量被定心表面球心像的跳动，直到微安表指零，或达到光学设计给定的偏心差允许值为止，就认为已定好中心，可以进行磨边或胶合。

所用的分光稜镜具有锋利的分光稜边，夹角 90° ，由光学玻璃抛光镀膜制成。采用对称的双光路分光调制光学系统，系统中各个光学零件的镀膜要求，应保证最大限度地提高光电转换的灵敏度。增透膜和反射膜的中心波长为 8600 \AA 。

手动微动机构即机械测微计，采用精密差动螺旋机构，丝杆精度零级，读数鼓格值 $1\text{ }\mu\text{m}$ ，空回小于 $1\text{ }\mu\text{m}$ 。

伺服微动机构由可逆交流伺服电机，谐波齿轮减速箱和丝杆螺母，杠杆机构组成。该伺服传动机构的特点是减速比大（1:70）；尺寸小（外形尺寸 $\phi 42\text{mm} \times 34\text{mm}$ ）运动平稳，可实现几乎是无空回的可逆伺服传动，能控制分光稜镜在微米量级范围内移动。

光栅读数头采用了非球面准直镜代替常用的球面透镜，可使结构尺寸小（外形尺寸 $60\text{mm} \times 30\text{mm}$ ），照明均匀，莫尔条纹对比度好，输出直流电平和交流电平高。光栅莫尔条纹数显装置的脉冲当量为 $1\mu\text{m}$ 。

6、发明与已有技术相比所具有的优点或效果：

(1)对偏心差讯号采用先分光后调制及光电转换和电子学处理的方法，优于国外普遍采用四象限硅光电池直接处理偏心差讯号的方法，能在电子学放大时，获得高增益、低噪音，提高讯噪比，因而大大提高了定中心灵敏度与精度。

(2)与法国专利N° 2 340 534比较，本发明是采用机械调制比电调制简易方便，频率稳定性好。调制盘兼有三种功能：同时产生载波讯号，调制讯号和参考讯号。以本发明为基础的光电定心仪是测量球心反射像比测量表面反射像〔法国专利N° 2,340,534〕更具优点；灵敏度高，被测半径范围广，也符合我国所制订并为世界各国普遍采用的《透镜中心误差国家标准》的规定。先分光后调制比先调制后分光，在电子学处理时，能更方便地采用二次选频放大系统，以便有效地抑制噪音，提高测量灵敏度。

(3)采用对零式读数即零位平衡法，降低了对放大器线性度要求和光源强度变化的影响，提高了仪器测量重复性。由于将电压的模拟量测量转化为对分光元件位移的数字量测量，因而提高了偏心差测量精度。

(4)测量数据的数字显示，使定中心仪器实现了数字化和自动化。

(5)伺服微动机构采用谐波齿轮传动，实现很少空回的可逆伺服传动，可满足伺服系统动态特性要求。

(6)本发明可获得的定心精度可达 $1\mu\text{m}$ ；测量灵敏度小于 $0.1\mu\text{m}$ ；

(均方根误差)。技术指标高于现有国外同类光电定心仪器。

7、实现发明的最佳实施方案：通常本发明装置与一台光学测量装置可组合成一台高精度光电测量仪器例如，与自准式平行光管组合，可组成光电测角仪；与光学定心仪组合，可组成光电定心仪。根据本发明的方法与构思，设计试制成功了“数字光电定心仪”，已实际应用生产。光学系统图如图4所示，主要由二大部分组成：

(1)光学测量装置——是一台测球心反射像的光学定心仪。为减少能量损失，采用了离轴光学系统。光源〔17〕经聚光镜〔18〕均匀照明光阑孔〔19〕，再经全反射镜〔20〕，准光镜〔21〕，平行出射，通过测量物镜组〔22〕(包括变焦距物镜)，使光阑圆孔像聚焦于被测另件〔23〕的表面球心附近，按自准原理，反射像对称离轴地折回到分光棱镜〔1〕的直角稜边处。该处及物镜〔25〕处于与光阑孔共轭位置，均位于准光镜焦面上。〔24〕为半透反射镜，圆孔像经观察物镜组〔26〕放大后成像于网格分划板〔27〕上。当被测量另件球心和基准轴不重合，轴回转时，球心像跳动，由目镜〔28〕可观测跳动的幅度以估计偏心差大小。同时在分光棱镜处的圆形光斑由于跳动，圆心偏离稜边，光斑被分割成面积不等的二部分，即强度不等的二束光。这就是偏心差讯号的产生与分光过程。

(2)分光调制及光电变换装置——光学系统图同图1，工作过程同前所述。这部分在结构设计上分成6个小部件：分光系统、调制盘部件、光电变换、光栅读数头、谐波齿轮减速箱、差动丝杆微动机构。它们共组装在一块底板上，形成一个独立的整体，便于单独推广应用。二大部分用仪器底座连接与磨边机床导轨或胶合定心仪导轨相配，用于磨边定心或胶合定心。

仪器电路原理方框图见图5。

主电路系统和光栅数显装置分别装成二个电器箱，它们是彼此独立的二个电路系统。主电路的主要特点是二次选频放大，二者中心频率相差很远，通频带很窄，能有效地抑制噪音，不仅抑制了边频以外的噪音，还抑制了与二个中心频率一致的噪音。光栅栅距 0.01 毫米，经电路十倍频后，可获得脉冲当量为 $1\mu m$ 。该光栅数显电路比较简单实用。

作为本发明的一个应用实例是：光电定心磨边机床。将数字光电定心仪安装在一台改装后的万能工具磨床上。主轴箱经过精化设计，采用小孔节流式的液体静压轴承，轴系精度 $0.5\mu m$ ，主轴前端有专门设计的四自由度透镜微调偏心机构，可使透镜二个表面球心调整到与机械主轴重合。因为分光棱镜上能测量直角坐标中一个坐标方向上的偏心差，所以必须使透镜旋转定中心。定心精度可达 $1\mu m$ 。磨边后零件不圆度小于 $0.5\mu m$ 。

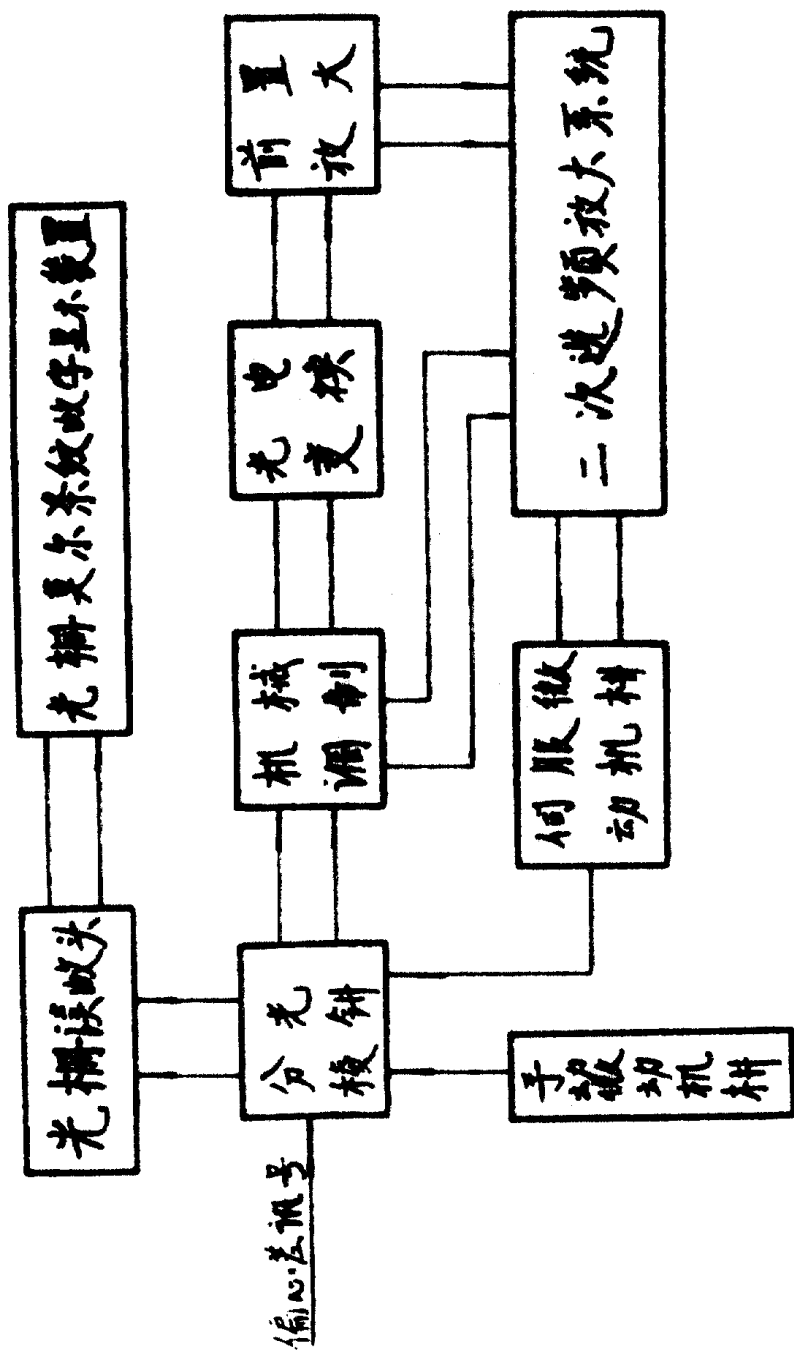


图 2

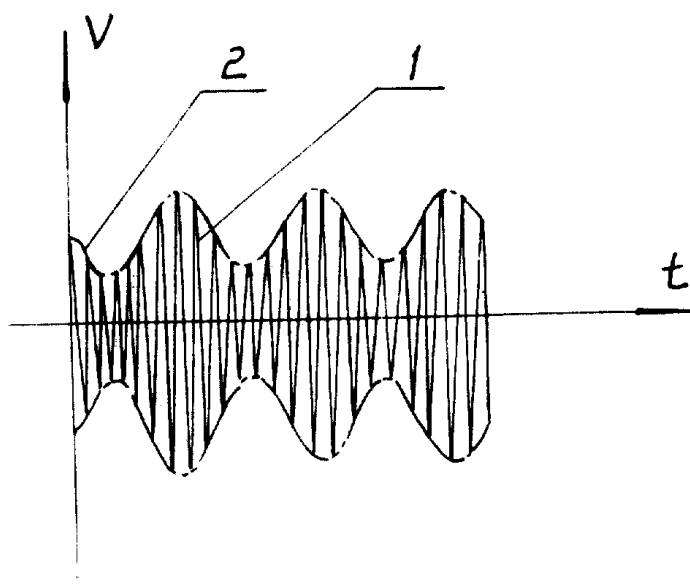


图 3

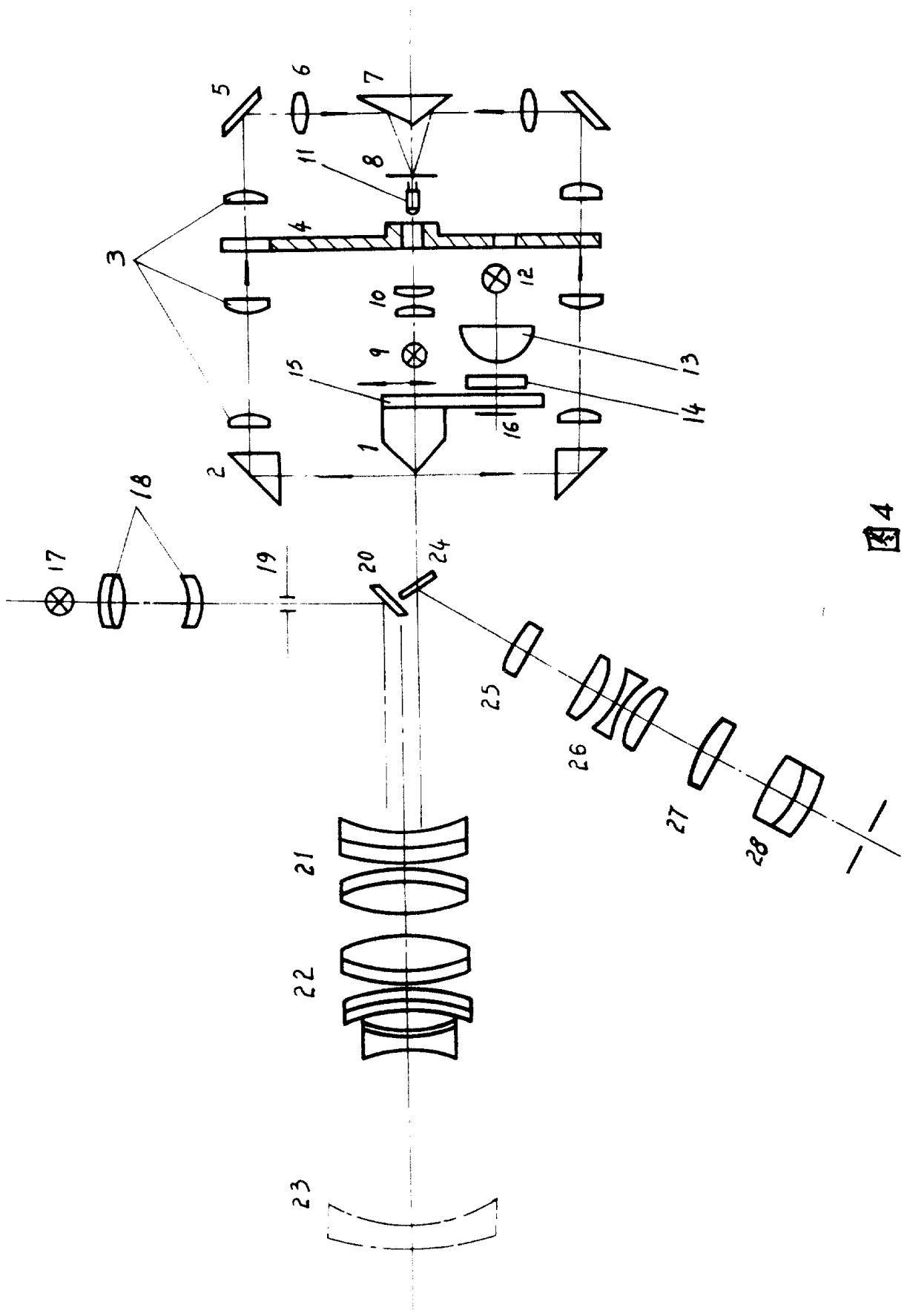


图4

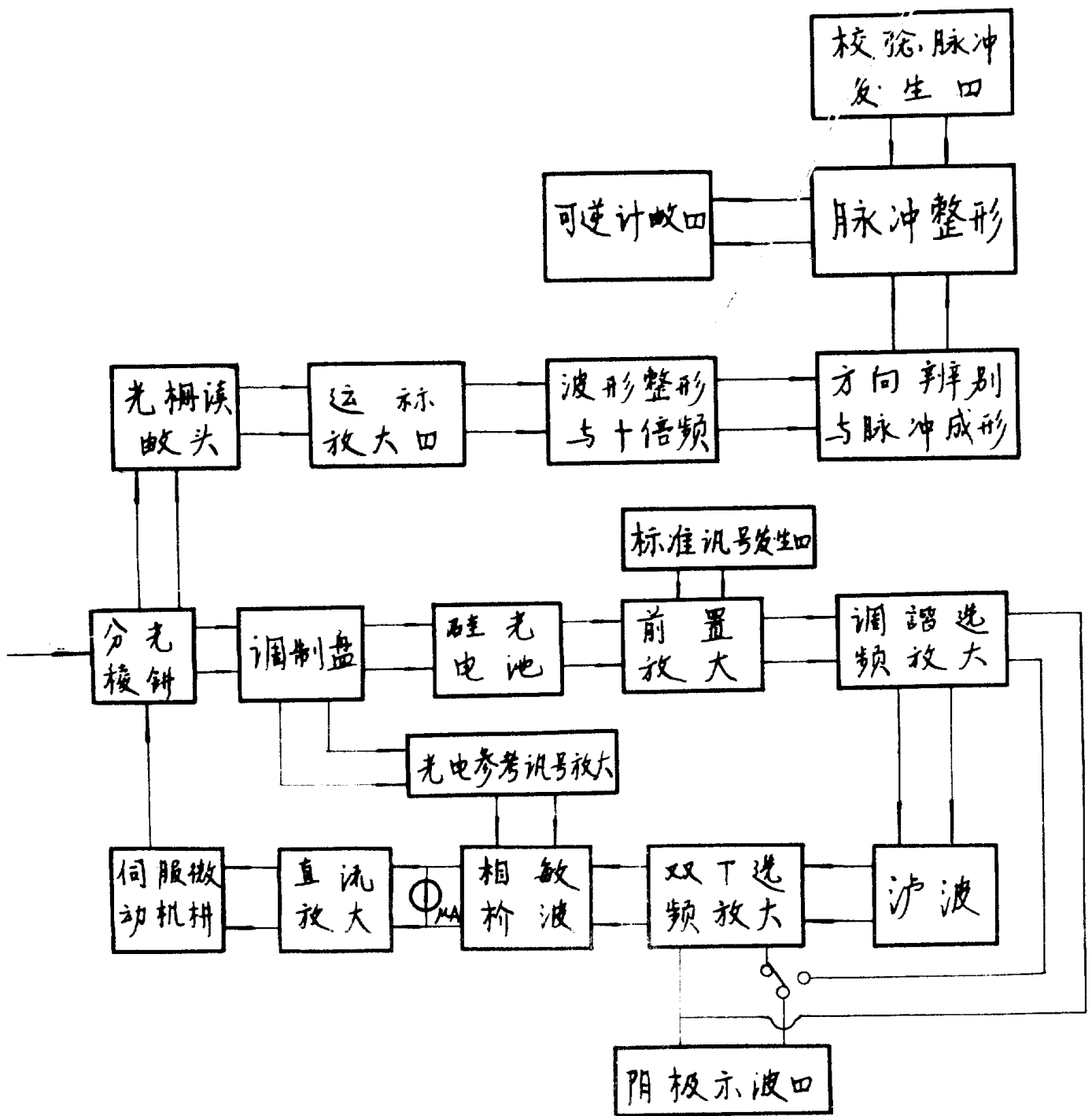


图 5