



(12)发明专利申请公开说明书

[21] 申请号 90107038.6

[51] Int.Cl⁵

G03F 7/20

(43) 公开日 1992年2月26日

[22]申请日 90.8.15
 [71]申请人 中国科学院长春光学精密机械研究所
 地址 130022 吉林省长春市斯大林大街112号
 [72]发明人 仲跻功

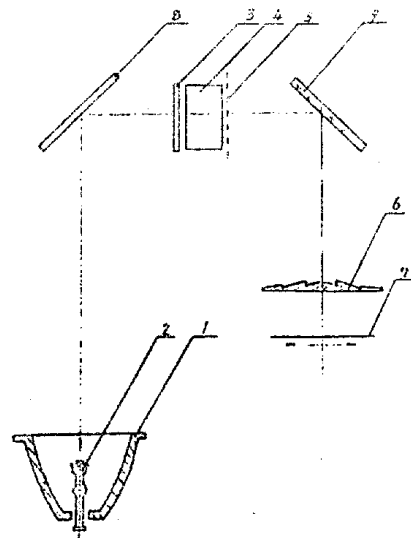
[74]专利代理机构 中国科学院长春专利事务所
 代理人 顾业华

说明书页数: 4 附图页数: 2

[54]发明名称 大面积紫外光刻(曝光)方法及其装置

[57]摘要

本发明涉及一种接触/接近式大面积紫外均匀辐照光刻(曝光)的方法及其装置,采用了可将辐照面内辐照不均匀度与曝光过程中产生的曝光不均匀度互相补偿的偶数光通道光学积分器、复合式高次非球面的聚光镜和可移动式曝光方式,使得在增大有效辐照面积的同时提高了曝光均匀度,为液晶显示器,特别是液晶电视技术中的关键器件有源矩阵液晶显示器的研制提供了有效手段,它还适用于大规模集成电路和精密印刷电路板的制作及太阳紫外辐照模拟实验等方面。



<37>

权 利 要 求 书

1、大面积紫外光刻(曝光)方法,其特征在于在曝光基片的整个范围内,使辐照不均匀度和曝光不均匀度成反向变化,实现二者的补偿,即采用偶数个光通道的光学积分器,其数目应与聚光镜形成的辐照分布相匹配,并且各并列光通道元素透镜口径不论为何种形状,其组合通光口径的形状,应与聚光镜形成的辐照分布的形状相同或类似。

2、根据权利要求1所述的大面积紫外光刻(曝光)方法,其特征在于采用能形成与光学积分器组合通光口径大小相关的辐照分布的高次非球面或者复合高次非球面聚光镜充分会聚光源发出的辐射能量。

3、大面积紫外光刻(曝光)装置,由聚光镜1、光源2、滤光片3、光学积分器4、曝光快门5和准直镜6组成,光学积分器4的人射端位于聚光镜1的第二参考面上,出射端位于准直透镜6的焦面上,其特征在于光学积分器4的光通道数目为与聚光镜形成的辐照分布相匹配的偶数,其组合通光口径最好采用正方形。

4、根据权利要求3所述的大面积紫外光刻(曝光)装置,其特征在于聚光镜1的面形采用复合高次非球面,光源2采用大功率球形紫外汞氙灯。

5、根据权利要求3或4所述的大面积紫外光刻(曝光)装置,其特征在于准直透镜6是薄形菲涅尔透镜。

大面积紫外光刻(曝光)方法及其装置

本发明涉及一种紫外光刻(曝光)机的技术改进方法,特别是用于接触/接近式大面积紫外均匀辐照光刻(曝光)的方法及其实现该方法的装置。

有效均匀辐照面积与曝光均匀度是紫外光刻(曝光)机的两个重要技术指标。已有的紫外光刻(曝光)机因其用途不同,或者是曝光分辨率高而其有效均匀辐照面积较小,其等面积正方形对角线长度一般在6吋之内,或者是有较大的辐照面积而其曝光均匀度很差,其曝光不均匀度 $> \pm 10\%$ 。诸如上海光学机械厂生产的JKG型 $\phi 75$ 光刻机、机械电子工业部第十三研究所研制的 $100\text{mm} \times 100\text{mm}$ 的光刻机、日本Cannon公司生产的PLA-501型接近/接触式光刻机和西德Carl Suss公司生产的 $100\text{mm} \times 100\text{mm}$ 的光刻机。

紫外光刻机的主机(光源)系统的一般结构如图1所示,由聚光镜1、光源2、滤光片3、光学积分器4、曝光快门5和准直透镜6组成。光源2发出的辐射通量,经聚光镜1会聚后,在光学积分器4的入射端形成一个辐照分布。该辐照分布在光学积分器4各并列光通道组合通光口径内的有效部分,经各并列光通道分割,对称叠加成像,形成一个辐照度均匀分布的有效辐照面。该有效辐照面经准直透镜6投影成像在曝光基片7上。光学积分器4的出射端位于准直透镜6的焦面上,准直透镜6投影出具有特定准直角的准直光束。总之,现有紫外光刻(曝光)机均不能同时满足有

效均匀辐照面积大与曝光均匀度高的技术要求，因此难以适应大面积有源驱动矩阵液晶显示器等的光刻的需要。

本发明的目的是将有效辐照面积大与曝光均匀度高两者统一于一体。寻找一种在增大有效辐照面积的同时，提高曝光均匀度的方法与途径，并提出一种有效辐照面积大、曝光均匀度高、简单实用的紫外光刻（曝光）装置。

本发明基于增大有效辐照面积的同时，提高曝光均匀度为前题，由于基片的曝光不均匀度是辐照面内辐照度分布的辐照不均匀度和曝光过程产生的曝光不均匀度两者的综合效果，故在曝光基片的整个范围内，提高有效辐照面内的辐照均匀度，并使辐照不均匀度和曝光不均匀度成反向变化，实现二者的补偿。其次，改进现有紫外光刻（曝光）机的有关元件，进一步增加系统中的有效辐射通量和提高对辐射通量的利用率。本发明采用偶数个光通道的光学积分器，其数目应与聚光镜形成的辐照分布相匹配，用以提高有效辐照面内的辐照均匀度并实现辐照不均匀度与曝光过程产生的曝光不均匀度的补偿。光学积分器各并列光通道元素透镜口径不论为何种形状，它们的组合通光口径的形状，都与聚光镜形成的辐照分布的形状相同，以最大限度地增加光学积分器对辐射通量的利用率。在光源为点光源或近似点光源（例如球形汞氙灯）情况下，光学积分器组合通光口径采用正方形的形式，采用高次非球面或者复合高次非球面聚光镜，更加有效地会聚光源的辐射通量并形成与光学积分器组合通光口径大小相关的辐照分布。

用来提高聚光镜对光源辐射通量的会聚效率，并保证光学积分器通光口径对辐射通量较高的利用率。为进一步增大有效光刻（曝光）面积，采用曝光基片移动式光刻（曝光）方法，以增加曝光基片在移动方向上的可曝光线度，即增加有效曝光面积。

实现本方法发明的一个具体构思是大面积紫外光刻（曝光）装置，如图2所示，由聚光镜1、光源2、滤光片3、光学积分器4、曝光快门5、准直透镜6和放置曝光基片的可移动工作台7组成。光学积分器4的入射端位于聚光镜1的第二参考面上，其出射端位于准直透镜6的焦面上，聚光镜1是面形为高次非球面或者复合高次非球面的高效聚光镜，以充分会聚光源的辐射通量，并可形成一个所希望的辐照度分布。光源2是大功率球形紫外汞灯。光学积分器4是由偶数个光通道组成，其数目与聚光镜形成的辐照分布相匹配，且通光口径为正方形的光学积分器。准直透镜6是薄形菲涅尔透镜，既可改善象质，又可增大整个系统的有效辐照面积，同时还可减轻其重量。

本发明的一个典型实施例如图2所示，由面形为 $y^2 - 193.5484x - 0.13767x^2 + 34 \times 10^{-7}x^3$ 的单一高次非球面聚光镜1、2千瓦近紫外球形汞灯2、透近紫外滤光片3、12个通道且组合通光口径为84mm×84mm的光学积分器4、曝光快门5、光学塑料的薄形菲涅尔透镜6、可使曝光基座往复移动的工作台7和二块折迭平面镜8、9组成。折迭平面镜8置于近紫外汞灯2与滤光片3之间，折迭平面镜9置于曝光快门5与菲涅尔透镜6之间，以紧凑整机结构。

本发明把增大紫外光刻（曝光）机有效辐照面积，提高曝光

均匀度两者统一于一体，采用了高效聚光镜和能补偿快门在曝光过程中造成的曝光不均匀的偶数个光通道组成的光学积分器，特别是采用了移动式曝光方式，使大面积紫外均匀辐照光刻（曝光）得以实现。使得有效辐照面等面积正方形对角线可达21吋，曝光不均匀度 $< \pm 3\%$ 。它不仅可用于中、低曝光分辨率的大规模集成电路每次多片和精密印刷电路板的光刻（曝光）制作，特别适用于大面积且要求曝光分辨率较高的光电显示器件，如液晶显示器等的光刻，它为液晶电视技术中的关键器件有源驱动矩阵式液晶显示器的研究和生产提供了有效的手段，同时它也适用于太阳紫外光辐照空间技术和太阳能应用中某些器件性能影响的模拟实验等紫外曝光或辐照系统。

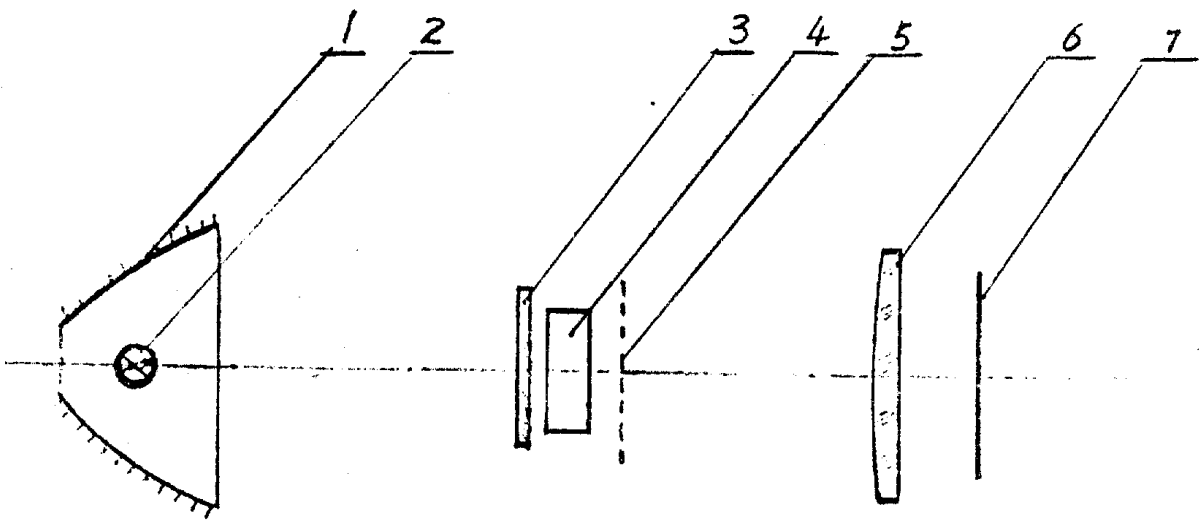


图 1

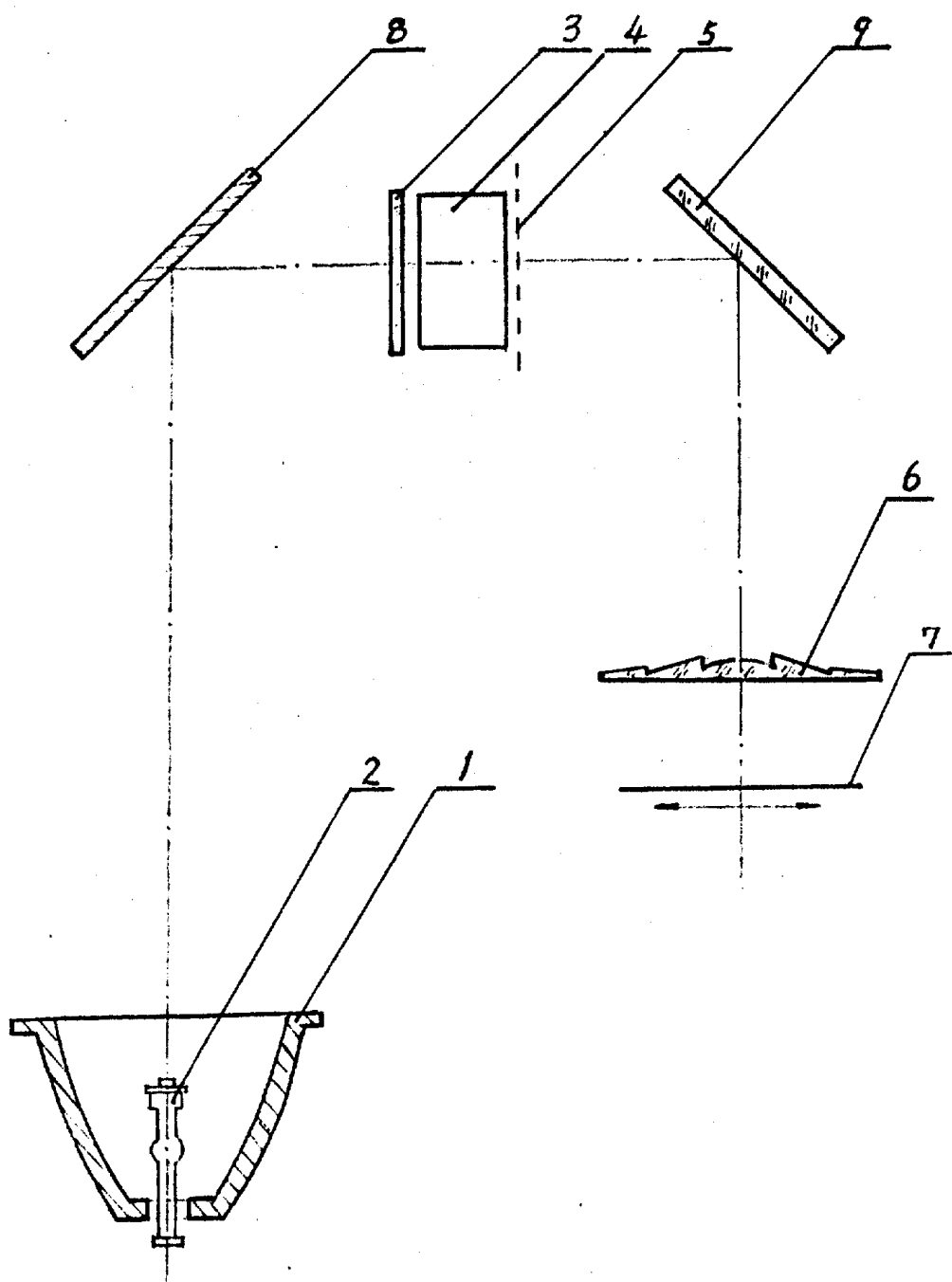


图 2