



# [12] 发明专利申请公开说明书

[21] 申请号 91103317.3

[51] Int.Cl<sup>5</sup>

B41B 19/00

[43] 公开日 1992年12月9日

[22]申请日 91.5.18  
 [71]申请人 中国科学院长春光学精密机械研究所  
 地址 130022 吉林省长春市斯大林大街 112 号  
 [72]发明人 孙太东 杜温锡 国春生 李振铎

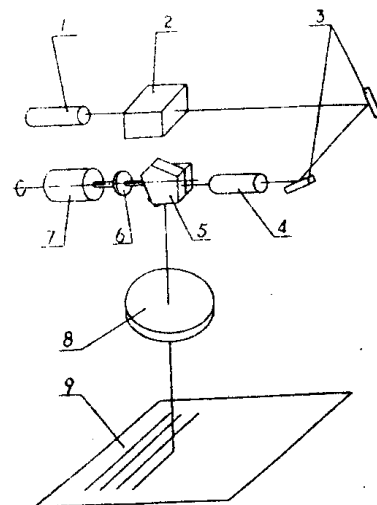
[74]专利代理机构 中国科学院长春专利事务所  
 代理人 顾业华

说明书页数: 4      附图页数: 2

## [54]发明名称 激光转镜式光学扫描系统

### [57]摘要

激光转镜式光学扫描系统是关于一种激光转镜式照排机用的激光光学扫描系统的改进,是由激光光源 1、转镜 5、转镜电机 7、F $\theta$ 物镜 8、输片机构 9 等构成,其中转镜 5 采用五棱镜镜组。本发明即降低了公知激光转镜式光学扫描系统对转镜角加工、转镜装校及转镜电机轴系的精度要求,又成倍提高了扫描速度,使转镜电机每旋转一周的一路扫描光束增加为多路扫描光束,从而大大提高了工作效率。



<12>

## 权 利 要 求 书

---

1. 激光转镜式光学扫描系统是由激光光源、转镜、转镜电机、F0物镜和输片机构等构成,激光光源发出的光束经转镜射入F0物镜并汇聚于输片机构上的胶片上,转镜由转镜电机控制旋转,其特征在于转镜采用五棱镜镜组,所说的五棱镜镜组是由二块或者二块以上的五棱镜组成,其各五棱镜均以同一旋转轴为旋转中心,且各五棱镜的入射平面与转轴垂直,并应满足入射光和出射光在同一平面上,同时出射光在同一侧扫描成像。

2. 根据权利要求1所述的光学扫描系统,其特征在于五棱镜镜组是由二块五棱镜粘合而成,其二块五棱镜的入射平面置于同一平面上且与转轴垂直,而出射平面相互平行且方向相反。

3. 根据权利要求1或者2所述的光学扫描系统,其特征在于五棱镜采用WⅡ-90°五棱镜。

## 激光转镜式光学扫描系统

本发明涉及一种光学扫描系统,特别是关于一种激光转镜式照排机用的激光光学扫描系统的改进和提高。

电子印刷技术在当前已形成一门新的科学技术领域。由于计算机技术应用的发展和文字特别是汉字在计算机上输入技术的解决,以及信息压缩技术的突破,使传统的印刷排版方式—手工排版,由计算机激光照排系统所取代。

激光照排机是计算机激光照排系统的主要输出设备。目前,公知的激光照排机从扫描方式上大体分为三类,即转镜式、振镜式和滚筒式。滚筒式激光照排机虽然容易满足扫描成像的精度要求,但结构较复杂,成本高,操作困难,仪器噪音大,其扫描速度慢,工作效率低。代表产品有日本松下电气公司生产的激光照排机和中国杭州通信设备厂生产的 DJP—II 型激光照排机。振镜式照排机同样也存在着扫描速度慢,工作效率低等缺点,而且体积也大,但其对振镜和振镜电机的精度要求不苛刻。代表产品有美国 ECRM 公司生产的 Pelbox72 和 Pelbox108 型激光照排机以及日本写研公司生产的 SAPLS—SSZ 型激光照排机。转镜式照排机克服了上述缺点,具有结构简单、操作容易、扫描速度快、工作效率高等优点。其代表产品

有英国 MONOTYPE 公司生产的 MK21 型激光照排机、美国 Linotype 公司生产的 Linotronic300、Linotronic500 型激光照排机和中国科学院长春光机所研制的 JZJ175、JZJ380 型激光照排机。

公知的转镜式激光照排机的光学扫描系统是由激光光源、转镜、转镜电机、F0 物镜和输片机构等构成，其中激光光源又分氩氛激光光源和半导体激光光源二种，氩氛激光光源是由氩氛激光器、声光调制器，扩束器构成；半导体激光光源是由半导体激光器和准直镜构成。转镜采用的是多面棱柱镜或者是多面棱锥镜。这种结构简单，可提高扫描速度和工作效率，但因多面棱柱镜和棱锥镜各反射面存在有加工角误差，直接影响着其扫描精度。因此，该系统对转镜的加工、装校和转镜电机轴系的精度要求都很苛刻。美国 ULTRE 公司提出用一块光学五棱镜代替多面棱柱镜或者多面棱锥镜，大大降低了对转镜的角加工、转镜的装校和转镜电机轴系的精度要求。但随之却带来了扫描速度慢、工作效率低之问题。

本发明的目的是对公知激光转镜式照排机的光学扫描系统进行改进，提出一种即降低对转镜角加工、转镜装校和转镜电机轴系精度的要求，还可成倍提高扫描速度和工作效率的光学扫描系统。

本发明的构思是将已知光学扫描系统的转镜部份用五棱镜镜组代替。所说的五棱镜镜组是由二块或者二块以上的五棱镜组成，其各五棱镜均以同一个旋转轴为旋转中心，且各五棱镜的入射平面与转轴垂直，并应满足入射光和出射光在同

一平面上,同时出射光在同一侧扫描成像。本发明的光学扫描系统如图 1 所示。由激光光源 1、光学五棱镜镜组 5、转镜电机 7、F0 物镜 8、输片机构 9 等构成,激光光源 1 发出的光束经五棱镜镜组 5 的一个入射面反射到 F0 物镜 8,汇聚于输片机构 9 的胶片上,五棱镜镜组 5 由转镜电机带动匀速旋转,胶片由输片机构带动匀速运动。五棱镜选用 W II - 90° 五棱镜 (GB7660.2-87)。

本发明即降低了已知转镜式光学扫描系统的对转镜角加工、转镜装校及转镜电机轴系的精度要求。也成倍提高了扫描速度,使转镜电机每旋转一周的一路扫描光束增加为多路扫描光束,从而大大提高了工作效率。

本发明的光学扫描系统除用于激光转镜式照排机中,也可用于遥感、医疗、信息处理等方面的光学扫描系统中。

本发明的最佳实施例如图 2 所示,由氮氛激光器 1、声光调制器 2、反射镜 3、扩束器 4、五棱镜镜组 5、园光栅 6、转镜电机 7、F0 物镜 8、输片机构 9 构成,声光调制器 2 是利用声光互作用原理制成,它起着激光高速开关的作用,它由计算机的文字点阵信号来控制,把电信号转换成光信号,在胶片上打点曝光,并通过两个方向的扫描(光点扫描和胶片运动)形成文字,扩束器 4 用以改善激光束的发散角,以获得较好的成像质量,反射镜 3 用以缩小仪器体积,五棱镜镜组采用二块 W II - 90° 五棱镜粘合而成,其二块五棱镜的入射平面置于同一平面上,且与转轴垂直,而出射平面相互平行且方向相反。园光栅 6 安装在扫描主轴上,利用光栅的信号来控制激光打点的位置精

度,  $F_0$  物镜 8 是将激光束汇聚在胶片上。它和一般镜头的区别在于能把均匀的角度, 在胶片平面上变成均匀的光点间距, 输片机构 9 是胶片的传送系统, 采用差动式摩擦传动, 使胶片在两对输片辊之间处于张紧状态并使胶片严格处于象面位置, 每对摩擦辊之间压力, 由弹簧调节, 在输片系统中设有供片盒和收片盒, 以便实现连续扫描的目的。

本发明的光学扫描系统的附图 1 为本发明的构思图, 图 2 为本发明的最佳实施例。图中 1 为激光光源, 2 为声光调制器, 3 为反射镜, 4 为扩束器, 5 为五棱镜镜组, 6 为园光栅, 7 为转镜电机, 8 为  $F_0$  物镜, 9 为输片机构。

说明书附图

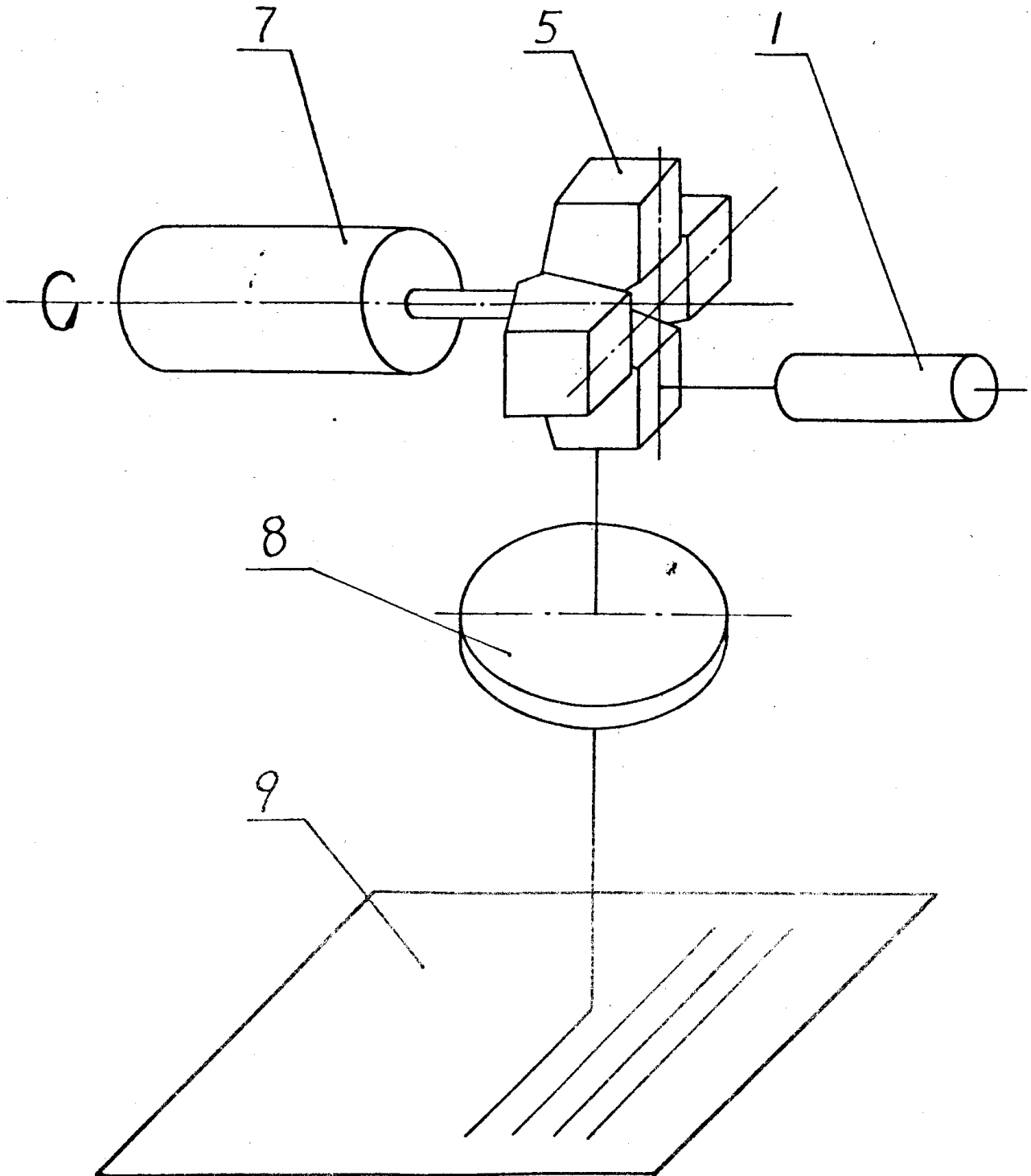


图 1

91-3317

