

[19] 中华人民共和国国家知识产权局

[51] Int. Cl.

F16F 15/04 (2006.01)

F16F 7/00 (2006.01)



[12] 实用新型专利说明书

专利号 ZL 200420012722.0

[45] 授权公告日 2006 年 1 月 18 日

[11] 授权公告号 CN 2752543Y

[22] 申请日 2004.11.16

[21] 申请号 200420012722.0

[73] 专利权人 中国科学院长春光学精密机械与物理研究所

地址 130031 吉林省长春市东南湖大路 16 号

[72] 设计人 金光 许晖

[74] 专利代理机构 长春科宇专利代理有限责任公司

代理人 梁爱荣

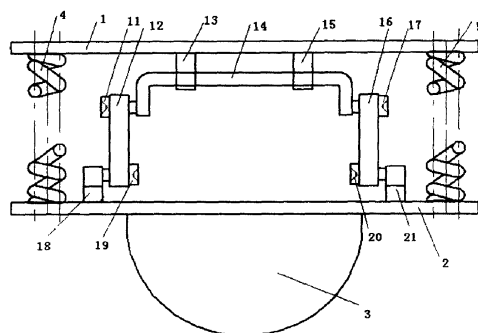
权利要求书 2 页 说明书 4 页 附图 1 页

[54] 实用新型名称

无角位移减振装置

[57] 摘要

本实用新型涉及一种减振装置，特别是涉及一种无角位移的减振装置。主要包括上平台 1、下平台 2、减振体 3、第一减振元件 4、第二减振元件 5、第三减振元件 6、第四减振元件 7、第一连杆机构 8、第二连杆机构 9、第三连杆机构 10。由于本实用新型提供一种无角位移的减振装置采用上述下平台与减振体直接连接，上平台、下平台与连杆机构连接的技术方案，利用平行四边形平动的原理，通过连杆机构对外界振动所引起的角位移进行分解，并将角位移转化为线位移，起到无角位移减振的作用，从而达到解决背景技术四个减振器直接与减振体连接，不能有效地消除和降低角振动影响的目的。



1、无角位移减振装置，包括减振体（3）、第一减振元件（4）、第二减振元件（5）、第三减振元件（6）、第四减振元件（7），其特征在于还包括有：上平台（1）、下平台（2）、第一连杆机构（8）、第二连杆机构（9）、第三连杆机构（10）；上平台（1）与下平台（2）平行放置；上平台（1）与载机相连，下平台（2）与减振体（3）连接；第一减振元件（4）、第二减振元件（5）、第三减振元件（6）、第四减振元件（7）垂直且对称布置在上平台（1）和下平台（2）之间，第一减振元件（4）、第二减振元件（5）、第三减振元件（6）、第四减振元件（7）的两个端分别与上平台（1）和下平台（2）连接，在第一减振元件（4）与第二减振元件（5）之间安置第一连杆机构（8），在第二减振元件（5）与第三减振元件（6）之间安置第二连杆机构（9），在第一减振元件（4）与第四减振元件（7）之间安置第三连杆机构（10）。

2、根据权利要求1所述的无角位移减振装置，其特征在于：第一连杆机构（8）、第二连杆机构（9）、第三连杆机构（10）采用相同的结构，其中一套连杆机构主要由第一螺钉（11）、第一活向关节（12）、第一吊环（13）、连杆（14）、第二吊环（15）、第二活向关节（16）、第二螺钉（17）、第一凸台（18）、第三螺钉（19）、第四螺钉（20）、第二凸台（21）组成，连杆（14）通过第一吊环（13）、第二吊环（15）与上平台（1）相连，连杆（14）的一端通过第一螺钉（11）与第一活向关

节(12)连接,第一活向关节(12)再通过第三螺钉(19)与第一凸台(18)相连,第一凸台(18)固定在下平台(2)上;连杆(14)的另一端通过第二螺钉(17)与第二活向关节(16)连接,第二活向关节(16)再通过第四螺钉(20)与第二凸台(21)相连,第二凸台(21)固定在下平台(2)上,下平台(2)与减振体(3)相连。

3、根据权利要求1所述的无角位移减振装置,其特征在于:第一连杆机构(8)、第二连杆机构(9)、第三连杆机构(10)组成Π形状分布在上平台(1)、下平台(2)之间。

无角位移减振装置

技术领域:

本实用新型涉及一种减振装置，特别是涉及一种无角位移的减振装置。

背景技术:

目前应用在平台上的减振装置为金属三向减振器，采取对称布置性能参数相同的四个减振器，四个减振器直接与减振体连接，其不能有效的消除和降低角振动的影响。

本实用新型详细内容:

为了解决背景技术四个减振器直接与减振体连接，不能有效的消除和降低角振动的影响的技术问题，本实用新型的目的是将要消除和降低角振动对减振体的影响，提供一种将角位移转化为线位移的无角位移减振装置。

本实用新型的技术方案:

包括：上平台、下平台、减振体、第一减振元件、第二减振元件、第三减振元件、第四减振元件、第一连杆机构、第二连杆机构、第三连杆机构；上平台与下平台平行放置；上平台与载机相连，下平台与减振体连接；第一减振元件、第二减振元件、第三减振元件、第四减振元件垂直且对称布置在上平台和下平台之间，第一减振元件、第二减振元件、

第三减振元件、第四减振元件的两端面分别与上平台和下平台连接，在第一减振元件与第二减振元件之间安置第一连杆机构，在第二减振元件与第三减振元件之间安置第二连杆机构，在第一减振元件与第四减振元件之间安置第三连杆机构。

本实用新型的工作过程：作用在上平台上的外界振动经过第一连杆机构、第二连杆机构、第三连杆机构和第一减振元件、第二减振元件、第三减振元件、第四减振元件将角位移转化为线位移。连杆机构的工作过程：作用在上平台的振动经由第一吊环和第二吊环传递给连杆，连杆两端分别带动第一活向关节和第二活向关节一起运动，第一活向关节和第二活向关节分别通过第一凸台和第二凸台带动下平台运动。在本实用新型中若有一个连杆机构运动，其余的连杆机构也一起运动，这样整个装置一起平动。

由于本实用新型提供一种无角位移的减振装置采用上述下平台与减振体直接连接，上平台、下平台与连杆机构连接的技术方案，利用平行四边形平动的原理，通过连杆机构对外界振动所引起的角位移进行分解，并将角位移转化为线位移，起到无角位移减振的作用，从而达到解决背景技术四个减振器直接与减振体连接，不能有效的消除和降低角振动的影响的目的。

附图说明：

图 1 是本实用新型的主要结构布局示意图

图 2 是本实用新型其中一面的结构示意图

具体实施方式:

本实用新型的一种实施例:

如图 1 和图 2 所示: 主要包括上平台 1、下平台 2、减振体 3、第一减振元件 4、第二减振元件 5、第三减振元件 6、第四减振元件 7、第一连杆机构 8、第二连杆机构 9、第三连杆机构 10。

如图 2 所示: 第一连杆机构 8、第二连杆机构 9、第三连杆机构 10 采用相同的结构即是: 由第一螺钉 11、第一活向关节 12、第一吊环 13、连杆 14、第二吊环 15、第二活向关节 16、第二螺钉 17、第一凸台 18、第三螺钉 19、第四螺钉 20、第二凸台 21 组成。

设计上平台 1、下平台 2 为两个 300mm×300mm×2mm 的铝板平台, 上平台 1 与载机相连, 下平台 2 与减振体 3 相连; 上平台 1 与下平台 2 之间对称布置四个减振元件; 三套连杆机构分别布置在四个减振元件之间。

连杆机构是: 连杆 14 通过第一吊环 13、第二吊环 15 与上平台 1 相连, 连杆 14 的一端通过第一螺钉 11 与第一活向关节 12 连接, 第一活向关节 12 再通过第三螺钉 19 与第一凸台 18 相连, 第一凸台 18 固定在下平台 2 上; 连杆 14 的另一端通过第二螺钉 17 与第二活向关节 16 连接, 第二活向关节 16 再通过第四螺钉 20 与第二凸台 21 相连, 第二凸台 21 固定在下平台 2 上, 下平台 2 与减振体 3 相连。

第一连杆机构 8、第二连杆机构 9、第三连杆机构 10 组成 Π 形状分布在上平台 1、下平台 2 之间。

第一活向关节 12、第一吊环 13、连杆 14、第二吊环 15、第二活向关节 16、第一凸台 18、第二凸台 21 均为采用铝，也可以用钢。第一螺钉 11、第二螺钉 17、第三螺钉 19、第四螺钉 20 采用标准件。

第一减振元件 4、第二减振元件 5、第三减振元件 6、第四减振元件 7 分别采用标准件。

连杆 14 可选择的长度为 140mm、直径 4mm；第一活向关节 12、第二活向关节 16 可选择的长度为 30mm、宽度为 8mm，高度为 4mm；第一凸台 18、第二凸台 21 可选择的长度为 18mm，宽度为 6mm，高度为 13mm；第一吊环 13、第二吊环 15 可选择的长度为 16mm、宽度为 6mm、高度为 19mm。

以上所述的仅是本实用新型的优选实施例，在不脱离本发明原理的前提下，还可以作出若干变型和改进，也应视为属于本发明的保护范围。

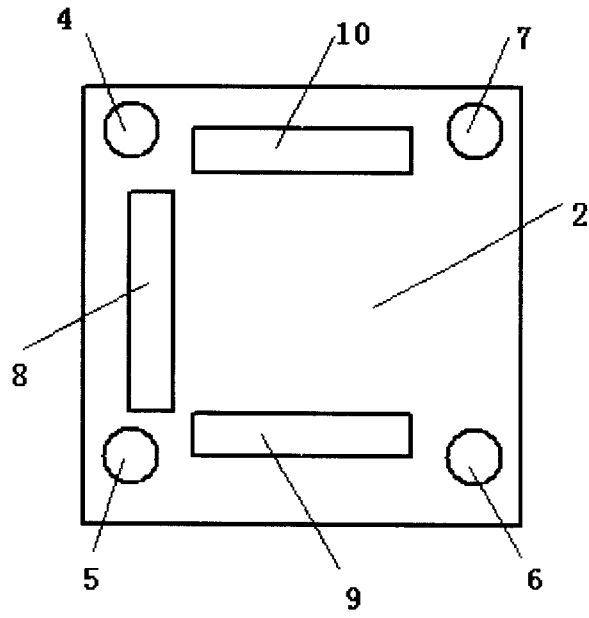


图 1

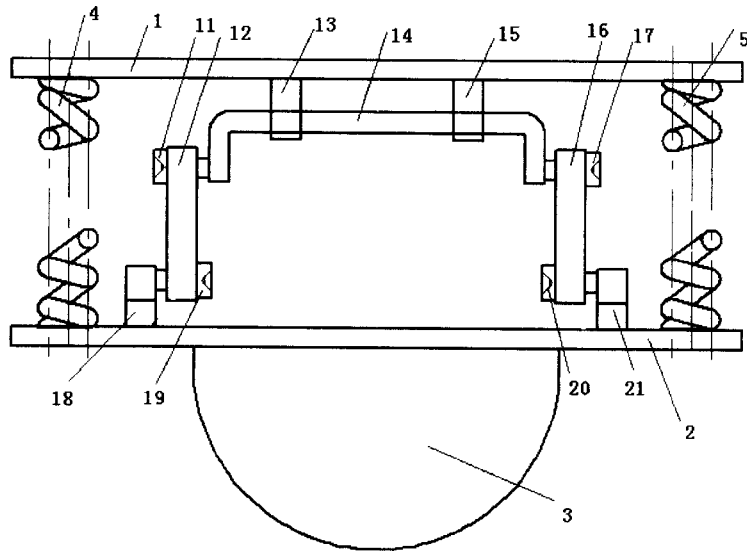


图 2