

[19] 中华人民共和国国家知识产权局

[51] Int. Cl.
H04J 14/02 (2006.01)



[12] 实用新型专利说明书

专利号 ZL 200520122867.0

[45] 授权公告日 2006 年 11 月 1 日

[11] 授权公告号 CN 2834033Y

[22] 申请日 2005.9.30

[21] 申请号 200520122867.0

[73] 专利权人 中国科学院长春光学精密机械与物理研究所

地址 130031 吉林省长春市东南湖大路 16 号

[72] 设计人 孙德贵 邓文渊 鄂书林 兰卫华
王鹏飞

[74] 专利代理机构 长春科宇专利代理有限责任公司
代理人 梁爱荣

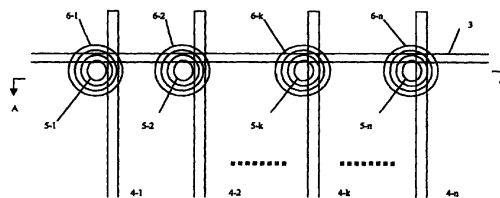
权利要求书 1 页 说明书 9 页 附图 5 页

[54] 实用新型名称

波导式可选波长波分复用/解复用器件

[57] 摘要

本实用新型涉及对所要求的波长具有随时选择性的波分复用/解复用器件,包括基底、包层、总线信号波导传输通道、若干个单波长波导传输通道、若干个微型谐振环、若干个相位调制器。利用外界电信号来调制波导微型谐振环和两条相互垂直的输入、输出直波导的折射率,使波导微型谐振环满足谐振条件的波长光信号在两个相互垂直的输入、输出直波导内形成谐振,使输出直波导输出谐振的光信号。本实用新型把不同波长的微型谐振环设计在不同波长的谐振位置上,并使微型谐振环芯层的折射率比谐振条件的所要求的折射率高,当外界电信号施加于微型谐振环时,使微型谐振环的折射率满足这一通道的波长所要求的条件,即在不同位置对不同波长形成谐振输出。



1、波导式可选波长波分复用/解复用器件，包括基底(1)，包层(2)，总线信号波导传输通道(3)，若干个单波长波导传输通道(4-k)，若干个微型谐振环(5-k)，其特征在于：还包括若干个相位调制器(6-k)，若干个单波长波导传输通道(4-k)的总波长通道数为 n ，若干个单波长波导传输通道(4-k)分别用于传输 n 个波长信号 $\lambda -k$ ；用于选择 n 个波长信号的若干个微型谐振环(5-k)；用于改变若干个微型谐振环(5-k)折射率结构的若干个相位调制器(6-k)；在包层(2)的内部含有总线信号波导传输通道(3)和若干个单波长波导传输通道(4-k)，包层(2)的下表面与基底(1)的上表面固定连接，若干个微型谐振环(5-k)和若干个相位调制器(6-k)的下表面与包层(2)的上表面固定连接，总线信号波导传输通道(3)和若干个单波长波导传输通道(4-k)相互垂直放置，若干个微型谐振环(5-k)位于总线信号波导传输通道(3)和若干个单波长波导传输通道(4-k)的交叉点处，在若干个相位调制器(6-k)内部置有若干个微型谐振环(5-k)。

2、根据权利要求 1 所述的波导式可选波长波分复用/解复用器件的制备方法，其特征在于：所述的波长取决于微型谐振环(5-k)的半径、波导大小和折射率差。

3、根据权利要求 1 所述的波导式可选波长波分复用/解复用器件的制备方法，其特征在于：微型谐振环(5-k)的光学折射率差值与谐振条件有预偏值。

波导式可选波长波分复用/解复用器件

技术领域

本实用新型属于基于波导技术的波分解复用与开关相结合器件，特别涉及对所要求的波长具有随时选择性的技术，从而实现对所要操作的光学信号通道进行上/下载操作的波长信号选择器件。

背景技术

光学波分复用/解复用器件是现代光通信，光学传感和光学信息处理中的核心器件之一，是充分利用光学信号的物理特性扩大光学信息量的有效途径，从而在现代光电子信息领域中得到极大的发展和广泛的应用。然而，光学波分解复用技术还不足以实现对光信号的选择控制，它必须与光开关技术相结合才能在多波长系统如光通信，光学传感和光学信息处理中对一个特定的光信号进行上/下载和交换等操作。这里的光开关器件的作用是对已经由波分解复用技术在空间上展开的不同光波长信号根据需要对特定的波长信号进行上/下载操作，可以是一个、多个或所有的信号。这样，不仅造成了系统的复杂和成本过高，而且还造成所有信号在此次上/下载操作之后的不均匀和能量损耗。在以上所提到的多波长信号光学系统中，以波长为通道间隔的光信号上/下载操作是最基本和最普遍的操作，如果这一操作能由一个简单器件来完成，系统的结构和成本都会得到大幅度改进。

传统的反射式光栅，发展为干涉滤光片型，这些传统的波分复用/解复用技术方法在扩大光学通信及光学信息处理容量中发挥了重要的作用，并被广泛应用多年，甚至现在仍然在一些光通信、光传感及光学信息处理系统中发挥着作用。但这些传统的波分复用/解复用技术的

共同缺陷是所产生的波长通道数有限，且体积较大，从而使产品的性能价格比较差，尤其是随着光电子信息领域的飞速发展，应用系统或环境对波分复用/解复用器件的通道数、器件体积和制作成本等方面的要求越来越高。

各种材料的光波导技术，尤其是基于氧化硅材料的光波导技术在光学无源器件物理性能上的优越性及加工工艺方面的成熟成功地产生了一个新型的高密度波分复用/解复用技术（DWDM）。从而，使原来的波长通道数由原来的 8 个以下，猛增到 16 条、40 条和 64 条波长通道，这一波分复用/解复用器件就是阵列波导光栅(AWG)。目前，AWG 已经被广泛地应用到工业系统中，这是集成光波导技术在现代光电子信息中应用的重要进展，并由此推动了其它相关器件，如开关，滤波器等器件的发展。AWG 的成功与广泛应用为这一领域向高速度、高信息量及小型集成化系统的发展奠定了有利的基础。

如前所述，波分复用/解复用器件的功能是把具有不同光波长信号的空间通道整合到一个通道或其反过程。光学系统利用这个功能的目的是从由波分解复用过程所产生的空间分开的所有多波长通道中取出一个或几个信号进行交换、通信、探测和译码等信息操作。而其他没有被利用的波长信号再经过波分复用过程送回到原来的总线通道中去。目前工业上实现这一过程的途径是利用现有的波分复用/解复用器件（如 AWG），与窄带通滤波器相结合，即把所希望的波长信号留下，而其他波长信号又送回到光纤总线通道中，这个过程既造成了系统本身的复杂，又造成了系统成本的提高。另外，还引起了其它没有被采用的光波长信号不应该有的光学损耗。例如，这种方法一定需要两个 AWG，一个用于产生波分解复用效果，而另一个用于产生波分复用效果。因此，如果一个波分复用器件能同时发挥波分复用和波分解复用

效果，且只对所需的一个或几个波长信号产生这种效果，这个器件将在多波长光学信息系统中具有重要的应用前景。

用波导微型谐振环的滤波作用实现波长不可选择的波分复用/解复用器件，已经在我们的另一项发明申请号为 200510016932.6 的聚合物微型谐振环波分复用器及其制备方法中阐述。

发明内容

为解决上述波分复用系统中光学波长信号的上/下载和选择操作过程复杂，成本过高、不能根据需要对特定的波长信号进行上/下载操作的问题，本实用新型的目的是利用波导器件的相位调制和微型谐振环的滤波作用提出一种具有波长可选择的波分复用/解复用器件。

本实用新型利用波导技术提出一种波长可选择的波分复用/解复用器件，它包括基底，包层，总线信号波导传输通道，单波长波导传输通道，微型谐振环，相位调制器；单波长波导传输通道的总波长通道数为 n ，单波长波导传输通道分别用于传输 n 个波长信号 $\lambda -k$ ；用于选择 n 个波长信号的微型谐振环；用于改变微型谐振环折射率结构的相位调制器；在包层的内部含有总线信号波导传输通道和单波长波导传输通道，包层的下表面与基底的上表面固定连接，微型谐振环和相位调制器的下表面与包层的上表面固定连接，总线信号波导传输通道和单波长波导传输通道相互垂直放置，微型谐振环位于总线信号波导传输通道和单波长波导传输通道的交叉点处，在相位调制器内部置有微型谐振环。

在背景技术的器件中，光波长信号的上/下载操作是光通信、光传感和信息处理系统中不可缺少的。如前所述传统的方法，甚至目前所广泛应用的方法仍然是利用波分复用器件与光开关的结合，同时还要求有光学滤波器和衰减器相辅助。这样，不仅造成了系统的复杂，而

且成本过高。因此，在过去多年中，基于平面波导技术的光集成器件，例如在光学波分复用系统中，尤其是光通信系统中，一直是企盼着的对象，同时工业界和科研单位也一直没有停止过对此类器件的研发。目前所报导的基于平面波导技术的集成器件的研发是围绕成功的波分复用器件：AWG、光开关、可调光衰减器和滤波器的集成。其中，AWG用于在空间上把多波长信号分开，或其反过程，光开关用于对所选择信号的上/下载操作，可调光衰减器的作用是把上载波长信号衰减到与其它原有信号相同的功率，以保护后面的探测器件，滤波器用于把下载的信号进行滤波，以得到更窄带宽的信号。

本实用新型中的波长信号选择器件是采用直波导与微型谐振环，其中一条输入直波导为总线信号波导传输通道用做光信号的总线，进行光信号在下载前的输入和光信号上载后的传输。与总线信号波导传输通道垂直或准垂直相交的多条输出直波导为单波长波导传输通道用做单波长光信号的传输线，进行下载后各波长信号的输出或上载前的输入。直波导与微型谐振环可以在两个不同的波导层中，光波长信号的谐振过程是基于两层波导之间的垂直耦合。然而，本实用新型中所用的直波导与微型谐振环构成的谐振器与传统的或现有的直波导与微型谐振环构成的波长谐振器不同，上述传统的或现有的谐振器直接设计在一个特定的波长上，无论是否需要此波长输出，此波长信号都要输出，是一个被动式波长信号的选择作用。而本实用新型首先把对不同波长的微型谐振环设计在不同波长的谐振位置上，并使微型谐振环芯层的折射率比谐振条件的所要求的折射率高，当外界电信号施加于微型谐振环时，使微型谐振环的折射率满足这一通道的波长所要求的条件，即在不同位置对不同波长形成谐振输出。每一个微型谐振环的自由光谱区内只设计一个输出波长，且此波长只有借助于外界调制作

用后才能实现谐振输出。这样，本实用新型的器件在结构、成本和应用范围等方面都比其它类似器件优越得多。

本实用新型的主要用途：1) 能根据需要对特定的波长信号进行上/下载操作，用于光通信系统中；2) 可用于光学信息处理系统中的多波长信号可选择地并行滤波处理；3) 可用于现代基于多通道波分复用技术的光纤传感系统中的信号耦合与鉴别处理中。本实用新型在应用中，不仅可以使这些应用系统的结构简化，降低成本，还可以在灵活性和智能化等方面发挥作用。随着现代光通信、光传感和信息处理系统的迅速发展和应用的普及，高速度、大容量和集成型器件是必不可少的，也是将来发展的趋势。

附图说明

图 1a 是本实用新型的双层波导器件结构主视图也是摘要附图

图 1b 是图 1a 的 A-A 向剖视图

图 2a 是本实用新型的单层波导器件结构主视图

图 2b 是图 2a 结构剖视图

图 3 是光信号在外部调制控制下谐振输出的原理过程

图 4a 是本实用新型在热光调制时双层波导结构的电极原理图

图 4b 是本实用新型在电光调制时双层波导结构的电极原理图

图 5a 是本实用新型在热光调制时单层波导结构的电极原理图

图 5b 是本实用新型在电光调制时单层波导结构的电极原理图

具体实施方式

本实用新型是利用外界电信号来调制波导微型谐振环和两条相互垂直的输入、输出直波导的折射率,使微型谐振环满足谐振条件的波长光信号在两个相互垂直的输入、输出直波导形成谐振,使输出直波导输出谐振的光信号,从而使波分复用/解复用器件具有波长的选择性。

本实用新型的方法中所选择的波长值主要取决于微型谐振环的半径、波导大小和波导结构中的折射率差等，例如微型谐振环的半径选择为 $10\ \mu\text{m}$ - $50\ \mu\text{m}$ ，根据不同材料选择波导大小，例如聚合物材料波导大小在 $2\ \mu\text{m}$ - $4\ \mu\text{m}$ ，半导体材料波导大小在 $0.3\ \mu\text{m}$ - $3\ \mu\text{m}$ 。这样，针对波分复用器件中所要求的各通道的波长值设计所对应的微型谐振环结构，从而可以对各通道在不同的位置由外部控制产生谐振。为达到这一目的，微型谐振环在设计时要留出一个预偏值，即使微型谐振环的光学折射率差值与谐振条件有一定的偏差。当微型谐振环选择热光材料时，它的折射率受外部调制温度的影响较大，所以本实用新型利用外部热光调制方法消除波导结构与谐振条件的差值，从而使器件的波分复用/解复用作用具有可选择性。

设本实用新型总波长通道数为 n ，分别用于传输 n 个波长信号 λ_{-1} , λ_{-2} , ..., λ_{-k} , ..., λ_{-n} , $k=1, 2, 3, 4, \dots, n$;

本实用新型结构包括基底 1，包层 2，总线信号波导传输通道 3，若干个单波长波导传输通道 4-1, 4-2, ..., 4-k, ..., 4-n，用于选择 n 个波长信号的若干个微型谐振环 5-1, 5-2, ..., 5-k, ..., 5-n，用于改变若干个微型谐振环 5-k 折射率结构的若干个相位调制器 6-1, 6-2, ..., 6-k, ..., 6-n 采用薄膜金属圈环；

实施例 1：

当本实用新型采用双层波导结构时如图 1 所示，总线信号波导传输通道 3 和单波长波导传输通道 4-1, 4-2, ..., 4-k, ..., 4-n 都位于包层 2 中，微型谐振环 5-1, 5-2, ..., 5-k, ..., 5-n 和相位调制器 6-1, 6-2, ..., 6-k, ..., 6-n 位于包层 2 的上表面；

如上所述当采用热光调制时如图 4a 所示，相位调制器 6-k 采用圆环形状套在微型谐振环 5-k 的外面；当采用电光调制时如图 4b 所示，

相位调制器 6-k 采用外圆环形状和内圆环形状做外加电信号的正极和负极。

对于图 1 所示的双层波导结构：

当采用热光调制方式时，包层 2，总线信号波导传输通道 3，单波长波导传输通道 4-1,4-2,...,4-k,...,4-n，微型谐振环 5-1,5-2,...,5-k,...,5-n 的材料可以是聚合物，也可以是半导体。其工艺步骤为：1) 在基底 1 上做包层 2 的下部；2) 利用掩模板和光刻技术制作波导通道来构成总线信号波导传输通道 3 和单波长波导传输通道 4-1,4-2,...,4-k,...,4-n；3) 做包层 2 的中部，这个中部也称为隔离层；4) 在隔离层上再通过另一掩模板和光刻技术做微型谐振环 5-1,5-2,...,5-k,...,5-n；5) 做包层 2 的上部，这个上部也称为缓冲层；6) 在包层 2 的上表面做相位调制器 6-1,6-2,...,6-k,...,6-n，即加热器。如图 4a 所示的例子：相位调制器 6-k 可采用两个半圆弧形的电极 6a-k 和电极 6b-k，电极 6a-k 和电极 6b-k 位于微型谐振环 5-k 的外部。

同样对于图 1 所示的双层波导结构：

当本实用新型采用电光调制方式时，基底 1 可采用块状电光材料。

1) 利用掩模板和金属沉积或离子交换方法制作总线信号波导传输通道 3 和单波长波导传输通道 4-1,4-2,...,4-k,...,4-n；2) 做包层 2 的下部，即隔离层，可以采用氧化硅或氮氧化硅材料，也可以是聚合物；3) 在隔离层上表面再通过另一掩模板和光刻技术做微型谐振环 5-1,5-2,...,5-k,...,5-n；4) 覆盖包层 2 的上部，即缓冲层；5) 在包层的上表面做相位调制器 6-1,6-2,...,6-k,...,6-n。相位调制器如图 4b 所示的例子为采用电极 6c-k 和电极 6d-k，电极 6c-k 和电极 6d-k 分别是电压的正/负极，电极 6c-k 和电极 6d-k 以正/负极的形式输入电压，其电光调制主要作用在直波导总线信号波导传输通道 3 上。总线信号波导传

输通道 3 和单波长波导传输通道 4-k 可以通过电光聚合物来制做,这时的调制可以是如图 4b 所示的形式,也可以直接通过电极 6c-k 和电极 6d-k 调制。

实施例 2:

本实用新型采用单层波导结构如图 2a 所示,包括基底 1, 包层 2, 总线信号波导传输通道 3 和单波长波导传输通道 4-1,4-2,...,4-k,...,4-n, 微型谐振环 5-1,5-2,...,5-k,...,5-n 和环型相位调制器 6-1,6-2,...,6-k,...,6-n, $k=1,2,\dots,n$ 。图 5a 是给出了单层波导结构的一种热光相位调制器的调制电极结构,图 5b 是给出了单层波导结构的另一种电光相位调制器的调制电极结构。

对于图 2 所示的单层波导结构:

当本实用新型采用热光调制方式时,包层 2, 总线信号波导传输通道 3,单波长波导传输通道 4-1,4-2,...,4-k,...,4-n, 微型谐振环 5-1,5-2,...,5-k,...,5-n 的材料可以是聚合物,也可以是半导体。本实用新型的工艺是在基底 1 上作包层 2 的下部;再做波导芯层并利用掩模板和光刻技术制作所有波导通道来构成总线信号波导传输通道 3 和单波长波导传输通道 4-1,4-2,...,4-k,...,4-n 和微型谐振环 5-1,5-2,...,5-k,...,5-n;再做包层 2 的上部,这个包层 2 的上部也称为上包层;在包层 2 的上表面做相位调制器 6-1,6-2,...,6-k,...,6-n,即加热器。如图 5a 所示相位调制器的例子:相位调制器 6-k 采用两个半圆弧形的电极 6a-k 和电极 6b-k,电极 6a-k 和电极 6b-k 位于波导微型谐振环 5-k 的外部。

同样对于图 2 所示的单层波导结构:当本实用新型采用电光调制方式时,基底 1 可以采用块状电光材料,1) 利用掩模板和金属沉积或离子交换方法制作所有波导通道来构成总线信号波导传输通道 3、单波

长波导传输通道 4-1,4-2,...,4-k,...,4-n 和微型谐振环 5-1,5-2,...,5-k,...,5-n ; 2) 做包层 2 的下部, 即缓冲层, 可以是氧化硅或氮氧化硅, 也可以是聚合物; 3) 在包层 2 的上表面做相位调制器 6-1,6-2,...,6-k,...,6-n。

相位调制器的例子: 采用电极 6c-k 和电极 6d-k, 电极 6c-k 和电极 6d-k 分别是电压的正/负极。电极 6c-k 和 6d-k 以正/负极的形式输入电压, 其电光调制主要作用在微型谐振环 5-1,5-2,...,5-k,...,5-n 和总线信号波导传输通道 3 及单波长波导传输通道 4-1,4-2,...,4-k,...,4-n 之间。总线信号波导传输通道 3 和单波长波导传输通道 4-1,4-2,...,4-k,...,4-n 可以通过电光聚合物来制做, 这时的调制可以是如图 5 (b) 所示的形式, 也可以直接通过上/下电极垂直调制。

微型谐振环 5-1,5-2,...,5-k,...,5-n 的折射率预偏值采用 $\pm 0.001-0.01$, 如 ± 0.001 , ± 0.005 , ± 0.008 , ± 0.01 等。

图 3 只画出了准备施加电信号的相位调制器 6-k。当多波长光信号 7 输入到总线波导传输通道 3 的输入端时, 如果没有电信号施加在任何相位调制器 6-k 上, 此光信号可以从总线波导传输通道 3 的输出端输出, 而获得一个多波长输出光信号 8;

例如如果一个适当的电信号施加到微型谐振环 5-k 的相位调制器 6-k 上时, 用于微型谐振环 5-k 的波导折射率结构便可满足波长 $\lambda -k$ 的谐振条件, 从而使 $\lambda -k$ 的光信号耦合到单波长波导传输通道 4-k 中, 进而从单波长波导传输通道 4-k 的输出端输出, 最后获得具有波长 $\lambda -k$ 的输出光信号 9-k。

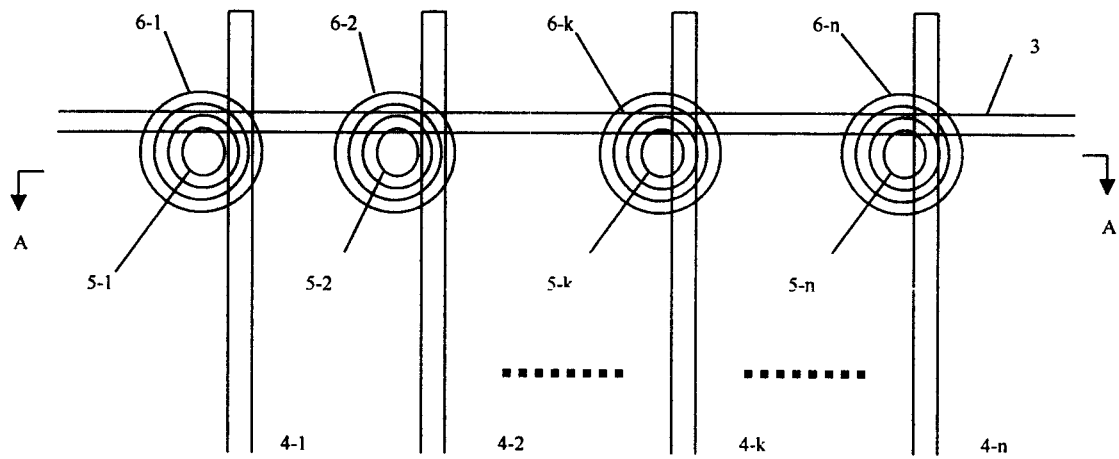


图 1 a

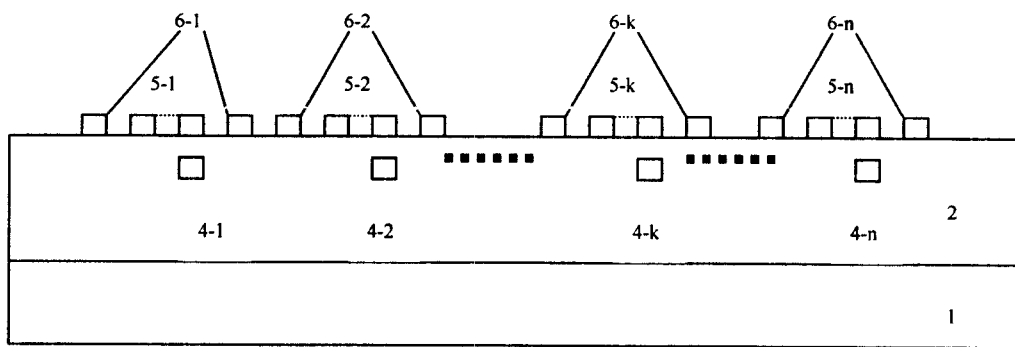


图 1 b

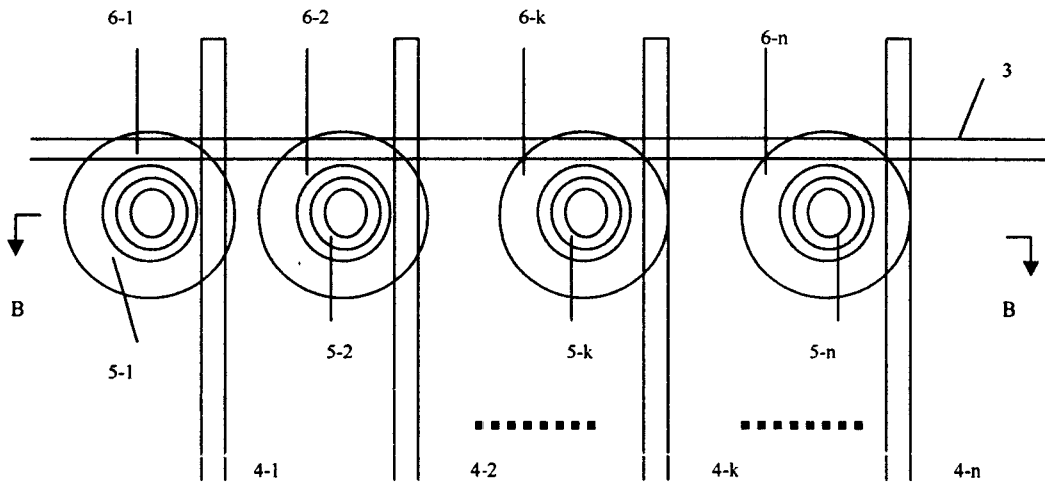


图 2 a

B-B

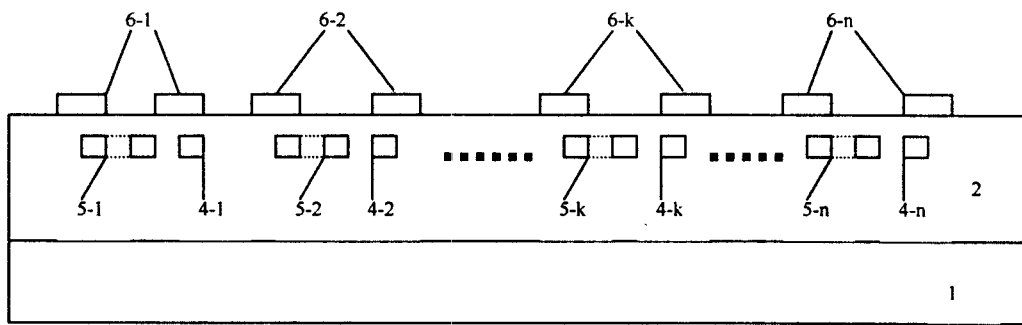


图 2 b

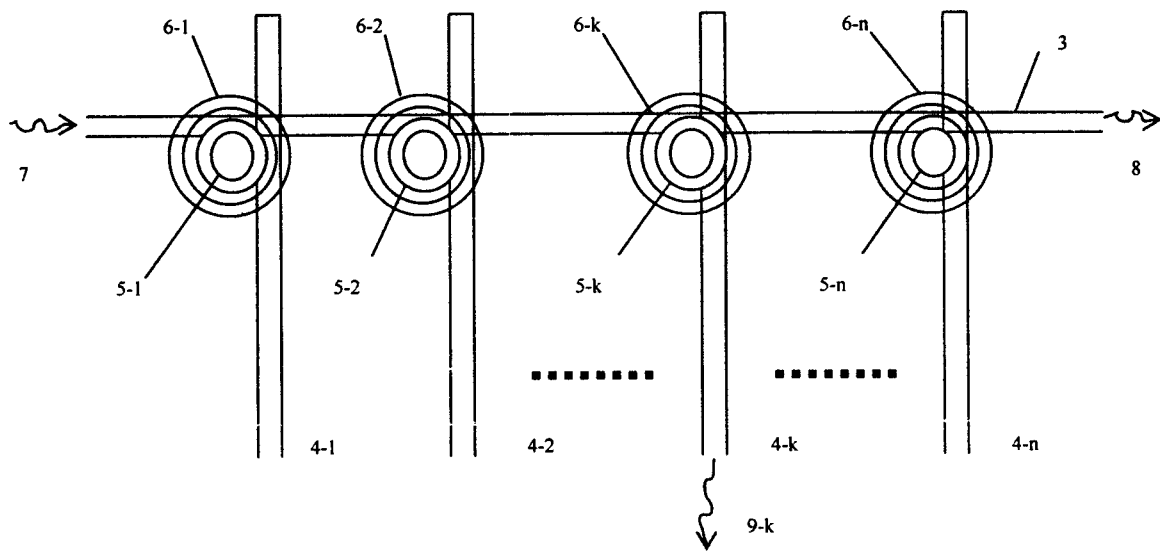


图3

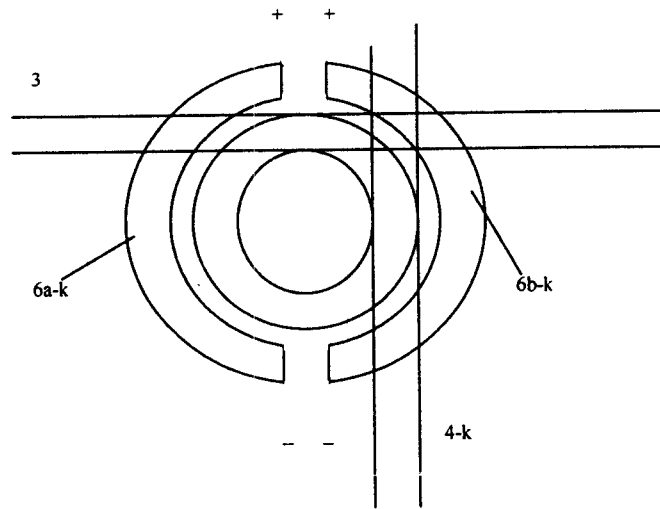


图 4 a

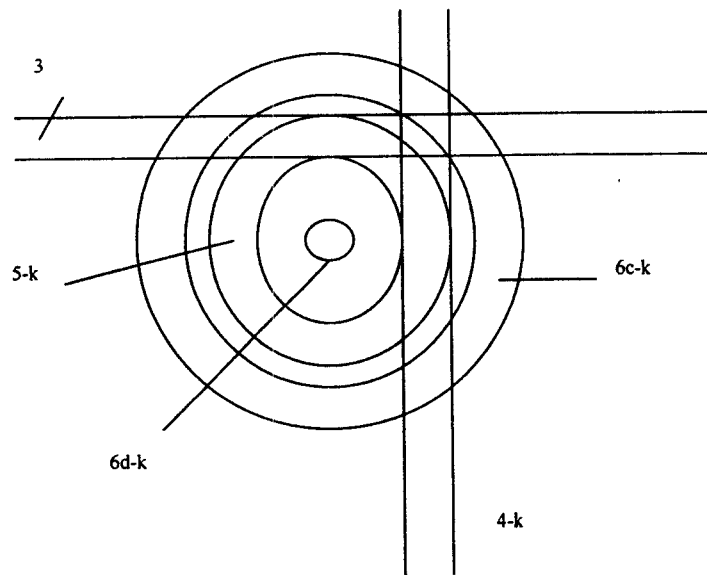


图 4 b

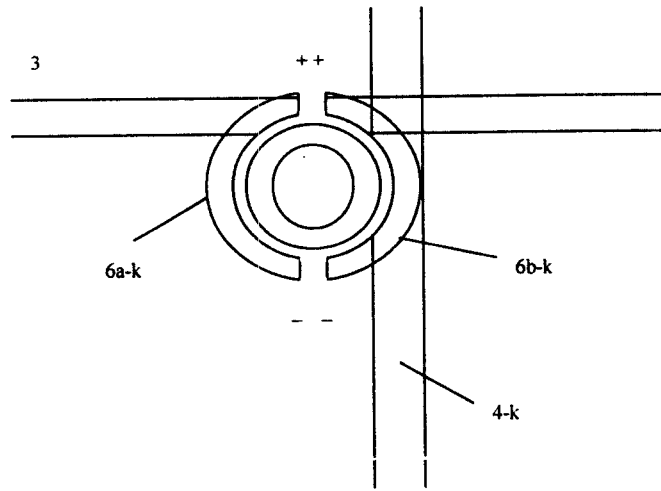


图 5 a

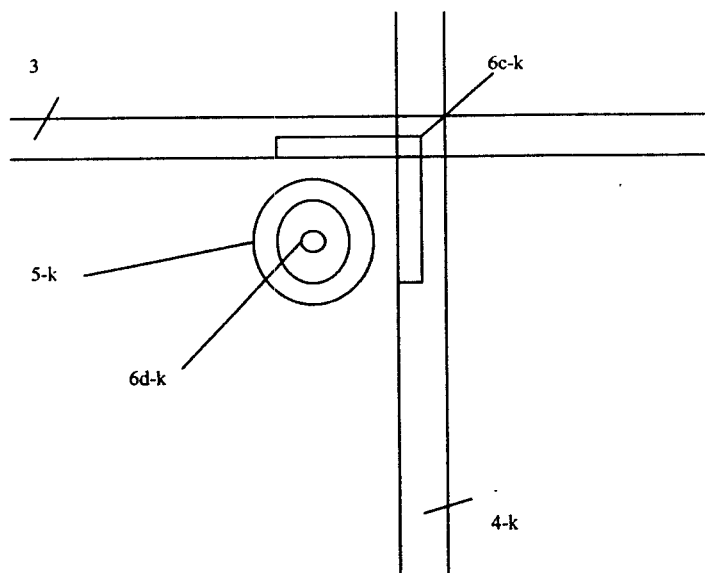


图 5 b