

[19] 中华人民共和国国家知识产权局

[51] Int. Cl.

G01B 11/26 (2006.01)

G01M 11/00 (2006.01)



[12] 实用新型专利说明书

专利号 ZL 200620028186.2

[45] 授权公告日 2007 年 2 月 14 日

[11] 授权公告号 CN 2869777Y

[22] 申请日 2006.1.24

[21] 申请号 200620028186.2

[73] 专利权人 中国科学院长春光学精密机械与物理研究所

地址 130031 吉林省长春市东南湖大路 16 号

[72] 设计人 周兴义 马 军

[74] 专利代理机构 长春科宇专利代理有限责任公司
代理人 李恩庆

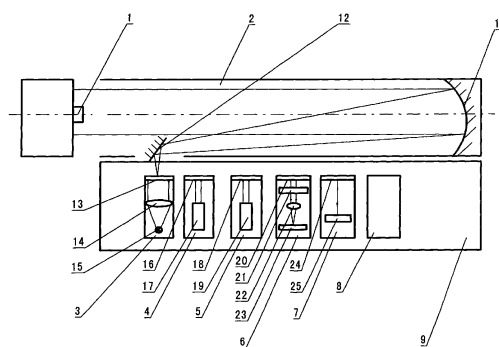
权利要求书 2 页 说明书 5 页 附图 1 页

[54] 实用新型名称

宽带多传感器光电仪器光轴检测装置

[57] 摘要

本实用新型属于光学检测技术领域，涉及一种宽带多传感器光电仪器光轴检测装置，其采用的技术方案为：将不同波长范围的装置安装在导轨上，通过调整系统使其上的焦面部件移动至平行光管的焦面上，焦面部件可以是十字丝或星点孔，也可以是接收激光光斑的 CCD 接收系统组件；利用平行光管使十字丝或星点孔成像在被测系统各光学分系统显示器上、使 CCD 接收系统接收被测系统激光分系统发出的激光，从而实现各光学分系统的光轴及被测系统安装机械基准轴之间一致性的检测与标定，便于被检系统在组装过程中对基准机械轴和各光学分系统的光轴进行调整，从而使被检系统的精度和性能达到设计要求。



1、一种宽带多传感器光电仪器光轴检测装置，其特征在于包括参考平面反射镜（1），平行光管（2），可见光自准瞄准光学系统（3），远红外光学系统（4），中红外光学系统（5），大视场 CCD 接收系统（6），小视场 CCD 接收系统（7），滑车（8），导轨（9）；参考平面反射镜（1）贴在被检系统的机械基准轴上，其法线与被检系统的机械基准轴平行；平行光管（2）其中一个通光孔对准被检系统的光轴，并且平行光管（2）的光轴与被检系统的机械基准轴平行；可见光自准瞄准光学系统（3）、远红外光学系统（4）、中红外光学系统（5）、大视场 CCD 接收系统（6）、小视场 CCD 接收系统（7）安装在导轨（9）上的滑车（8）上，可见光自准瞄准光学系统（3）的第一目标板（12）、远红外光学系统（4）的第二目标板（15）、中红外光学系统（5）的第三目标板（17）、大视场 CCD 接收系统（6）的毛玻璃板（19）、小视场 CCD 接收系统（7）的第二衰减片（23），均可通过滑车（8）在导轨（9）上的移动调整至平行光管（2）的像面上。

2、根据权利要求 1 所述的宽带多传感器光电仪器光轴检测装置，其特征在于平行光管（2）采用反射式平行光管，其主镜为离轴抛物面反射镜（10），在离轴抛物面反射镜（10）的像面附近加平面反射镜（11），把离轴抛物面反射镜（10）会聚的焦点折转到该像面，像面与平行光管（2）的光轴平行。

3、根据权利要求 1 所述的宽带多传感器光电仪器光轴检测装置，其特征在于可见光自准瞄准光学系统（3）由第一目标板（12）、聚光镜（13）、卤素灯（14）组成；聚光镜（13）置于第一目标板（12）与卤素灯（14）之间，且第一目标板（12）垂直于聚光镜（13）的光轴。

4、根据权利要求1所述的宽带多传感器光电仪器光轴检测装置，其特征在于远红外光学系统（4）由第二目标板（15）和 $9\sim 13\mu\text{m}$ 黑体光管（16）组成， $9\sim 13\mu\text{m}$ 黑体光管（16）的光轴对准第二目标板（15）；中红外光学系统（5）由第三目标板（17）和 $3\sim 5\mu\text{m}$ 黑体光管（18）组成， $3\sim 5\mu\text{m}$ 黑体光管（18）的光轴对准第三目标板（17）。

5、根据权利要求4所述的宽带多传感器光电仪器光轴检测装置，其特征在于大视场 CCD 接收系统（6）由毛玻璃板（19）、第一衰减片（20）、缩小物镜（21）、大视场 CCD 接收器（22）组成；毛玻璃板（19）、第一衰减片（20）、缩小物镜（21）、大视场 CCD 接收器（22）顺序放置，毛玻璃板（19）、第一衰减片（20）、大视场 CCD 接收器（22）垂直于缩小物镜（21）光轴，且大视场 CCD 接收器（22）位于缩小物镜（21）的焦平面上；小视场 CCD 接收系统（7）由第二衰减片（23）和小视场 CCD 接收器（24）组成；小视场 CCD 接收器（24）位于第二衰减片（23）相对于平行光管（2）中平面反射镜（11）的另一侧，小视场 CCD 接收器（24）与第二衰减片（23）平行放置。

宽带多传感器光电仪器光轴检测装置

技术领域

本实用新型属于光学检测技术领域，涉及一种针对光电跟踪仪器多个传递不同波段光波的光学分系统的瞄准线（光轴），极其整个仪器安装机械基准轴之间一致性（平行性或角偏差）进行检测和标定的装置。

背景技术

目前，大型的光电仪器都是由多个光学分系统组成，每个光学分系统传递不同波段的光波，用不同传感器接收所传递波段的光波。整个光电仪器有自身的安装机械基准轴，各光学分系统也有各自的光轴。由于受各零部件设计尺寸、加工精度及组装过程存在的各种因素的影响，各光学分系统光轴之间、各光学分系统光轴与整个仪器安装机械基准轴之间并不能完全保证一致，因而导致仪器精度和性能达不到设计要求。

发明内容

为解决大型的光电仪器各光学分系统光轴之间、各光学分系统光轴与整个仪器安装机械基准轴之间不能完全保证一致的问题，本实用新型提供一种宽带多传感器光电仪器光轴检测装置，对各光学分系统光轴和仪器安装机械基准轴平行性或角偏差进行检测和标定。

本实用新型结构如图1所示，包括参考平面反射镜1，平行光管2，可见光自准瞄准光学系统3，远红外光学系统4，中红外光学系统5，大视场CCD接收系统6，小视场CCD接收系统7，滑车8，导轨9；参考平面反射镜1贴在被检系

统的机械基准轴上，其法线与被检系统的机械基准轴平行；平行光管 2 其中一个通光孔对准被检系统的光轴，并且平行光管 2 的光轴与被检系统的机械基准轴平行；可见光自准瞄准光学系统 3、远红外光学系统 4、中红外光学系统 5、大视场 CCD 接收系统 6、小视场 CCD 接收系统 7 安装在导轨 9 上的滑车 8 上，可见光自准瞄准光学系统 3 的第一目标板 12、远红外光学系统 4 的第二目标板 15、中红外光学系统 5 的第三目标板 17、大视场 CCD 接收系统 6 的毛玻璃板 19、小视场 CCD 接收系统 7 的第二衰减片 23，均可通过滑车 8 在导轨 9 上的移动调整至平行光管 2 的像面上。

有益效果：本实用新型可对被检系统的 $0.4\sim 0.9\mu\text{m}$ 可见光光学分系统、 $9\sim 13\mu\text{m}$ 远红外光学分系统、 $3\sim 5\mu\text{m}$ 中红外分光学系统、 $1.06\mu\text{m}$ 激光光学分系统光轴与被检系统的基准机械轴平行性进行检测和标定，便于被检系统在组装过程中对基准机械轴和各光学分系统的光轴进行调整，从而使被检系统的精度和性能达到设计要求。

附图说明

图 1 为本实用新型结构示意图，也是说明书摘要附图。图中 1 为参考平面反射镜，2 平行光管，3 可见光自准瞄准光学系统，4 远红外光学系统，5 中红外光学系统，6 大视场 CCD 接收系统，7 小视场 CCD 接收系统，8 滑车，9 导轨，10 离轴抛物面反射镜，11 平面反射镜，12 第一目标板、13 聚光镜、14 卤素灯、15 第二目标板、16 为 $9\sim 13\mu\text{m}$ 黑体光管、17 第三目标板、18 为 $3\sim 5\mu\text{m}$ 黑体光管、19 毛玻璃板、20 第一衰减片、21 缩小物镜、22 大视场 CCD 接收器、23 第二衰减片、24 小视场 CCD 接收器、25 被检系统。

具体实施方式

参考平面反射镜 1 采用高质量的平面反射镜。

平行光管 2 采用反射式平行光管，其主镜为离轴抛物面反射镜 10，在离轴抛物面反射镜 10 的像面附近加平面反射镜 11，把离轴抛物面反射镜 10 会聚的焦点折转到该像面，像面与平行光管 2 的光轴平行，以便消除杂光干扰。离轴抛物面反射镜 10 选择尺寸为口径 $\phi 400\text{mm}$ ，焦距 $f=4000\text{mm}$ 。

可见光自准瞄准光学系统 3 由第一目标板 12、聚光镜 13、卤素灯 14 组成；聚光镜 13 置于第一目标板 12 与卤素灯 14 之间，且第一目标板 12 垂直于聚光镜 13 的光轴，第一目标板 12 可采用十字丝板或星点孔板等。

远红外光学系统 4 由第二目标板 15 和 $9\sim 13\ \mu\text{m}$ 黑体光管 16 组成， $9\sim 13\ \mu\text{m}$ 黑体光管 16 的光轴对准第二目标板 15。第二目标板 15 采用星点孔板或狭缝。

中红外光学系统 5 由第三目标板 17 和 $3\sim 5\ \mu\text{m}$ 黑体光管 18 组成， $3\sim 5\ \mu\text{m}$ 黑体光管 18 的光轴对准第三目标板 17。第三目标板 17 采用星点孔板或狭缝。

大视场 CCD 接收系统 6 由毛玻璃板 19、第一衰减片 20、缩小物镜 21、大视场 CCD 接收器 22 组成，毛玻璃板 19、第一衰减片 20、缩小物镜 21、大视场 CCD 接收器 22 顺序放置，毛玻璃板 19、第一衰减片 20、大视场 CCD 接收器 22 垂直于缩小物镜 21 光轴，且大视场 CCD 接收器 22 位于缩小物镜 21 的焦平面上。其中毛玻璃板 19 采用直径为 $\phi 60\text{mm}$ ，缩小物镜 21 采用 6 倍聚光镜，大视场 CCD 接收器 22 采用 $1/2''$ CCD 靶面。

小视场 CCD 接收系统 7 由第二衰减片 23 和小视场 CCD 接收器 24 组成。小视场 CCD 接收器 24 位于第二衰减片 23 相对于平行光管 2 中平面反射镜 11 的另一侧，小视场 CCD 接收器 24 与第二衰减片 23 平行放置。小视场 CCD 接收器 24 采用 1 英寸 CCD 靶面。

本实用新型的工作过程:

在导轨 9 上移动滑车 8 使可见光自准瞄准光学系统 3 的第一目标板 12 位于平行光管 2 的像面上。将平行光管 2 对准被检系统基准机械轴;这时先在被检系统的基准机械轴上贴一块高质量的参考平面反射镜 1, 以此参考平面反射镜 1 的法线作为被检系统的基准机械轴。目视瞄准可见光自准瞄准光学系统 3 像面上由参考平面反射镜 1 返回的像, 使其与事先标定好的第一目标板 12 的中心重合, 则认为被检系统基准机械轴与平行光管 2 光轴平行。用聚光镜 13 汇聚卤素灯 14 发出的发散光, 使其照射在第一目标板 12 上, 第一目标板 12 经平行光管 2 传递, 成像在被检系统的可见光光学分系统的监视器上, 根据第一目标板 12 所成像的中心点与可见光光学分系统的中心之间距离标定和调整被检系统可见光光学分系统, 使其光轴与被检系统的基准机械轴平行。

在导轨 9 上移动滑车 8 使远红外光学系统 4 的第二目标板 15 位于平行光管 2 的像面上, 用红外 $9\sim 13\mu\text{m}$ 黑体光管 16 照明, 使第二目标板 15 经平行光管 2 传递, 成像在被检系统的远红外光学分系统的监视器上, 根据第二目标板 15 所成像的中心点与远红外光学分系统中心之间的距离标定和调整被检系统的远红外光学分系统, 使其光轴与被检系统的基准机械轴平行。

在导轨 9 上移动滑车 8 使中红外光学系统 5 的目标板 17 位于平行光管 2 的像面上, 用红外 $3\sim 5\mu\text{m}$ 黑体光管 18 照明, 使第三目标板 17 经平行光管 2 传递, 成像在被检系统的中红外光学分系统的监视器上, 根据第三目标板 17 所成像的中心点与中红外光学分系统中心之间的距离标定和调整被检系统的中红外光学分系统, 使其光轴与被检系统的基准机械轴平行。

在导轨 9 上移动滑车 8 使大视场 CCD 接收系统 6 的毛玻璃板 19 位于平行光

管 2 的像面上，毛玻璃板 19 接收被检系统的激光光学分系统 $1.06\mu\text{m}$ 激光器发出并成像在平行光管 2 像面上的光点，毛玻璃板 19 散射的激光经第一衰减片 20 和缩小物镜 21 成像在 $1/2''$ CCD 靶面上。在电视监视器上观察光点位置，粗调激光光学分系统激光器的光轴。

在导轨 9 上移动滑车 8 使小视场 CCD 接收系统 7 的第二衰减片 23 位于平行光管 2 的像面上，第二衰减片 23 接收被检系统的激光光学分系统 $1.06\mu\text{m}$ 激光器发出的激光在平行光管 2 像面形成的光点，激光经第二衰减片 23 衰减后成像在 1 英寸 CCD 靶面上，将 1 英寸 CCD 靶面上的光点光强分布信息存到计算机。计算机可算出光点能量中心在 CCD 靶面上的位置坐标，从而可换算成激光光学分系统光轴与基准机械轴的角偏差，进而对两轴的平行性进行标定和调整。

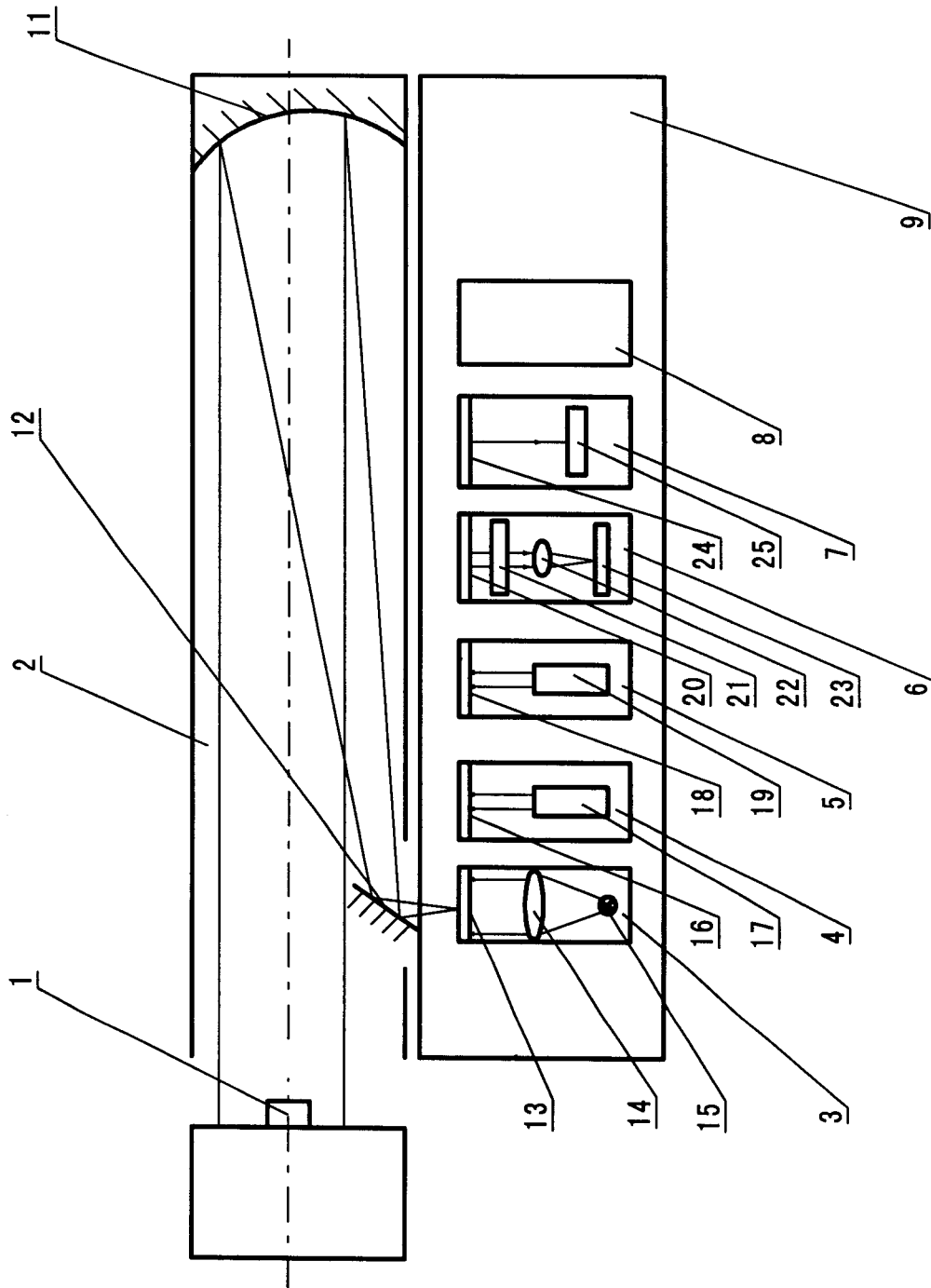


图 1