

[19] 中华人民共和国国家知识产权局

[51] Int. Cl.  
G03B 1/20 (2006.01)



## [12] 实用新型专利说明书

专利号 ZL 200620029180.7

[45] 授权公告日 2008 年 2 月 20 日

[11] 授权公告号 CN 201025500Y

[22] 申请日 2006.8.11

[21] 申请号 200620029180.7

[73] 专利权人 中国科学院长春光学精密机械与物理研究所

地址 130031 吉林省长春市东南湖大路 16 号

[72] 发明人 张洪文 丁亚林 张继超

[74] 专利代理机构 长春菁华专利商标代理事务所  
代理人 赵炳仁

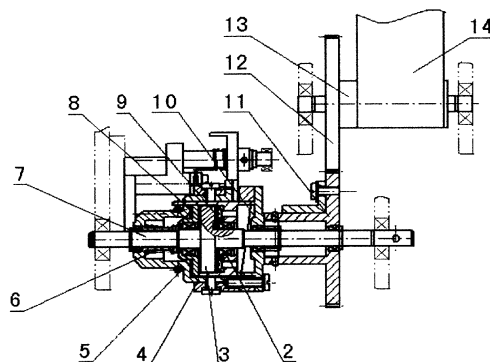
权利要求书 1 页 说明书 4 页 附图 1 页

### [54] 实用新型名称

一种用于胶片型相机的输片机构

### [57] 摘要

本实用新型一种胶片型相机的输片机构，属于照相机结构设计。改变了以往通过电磁铁直接控制摩擦片的脱离与接合的方式，采用力矩电机代替步进电机，通过一周离合器驱动量片辊转动的结构来实现相机的等量输片。该机构包括：一周电磁线圈、轴承、A 传动摩擦盘、一周离合器外壳、驱动弹簧、脱离弹簧、传动轴、过渡件、B 传动摩擦盘、C 传动摩擦盘、A 齿轮、B 齿轮、量片辊、胶片、制止勾、制止勾弹簧、拨销。本输片机构结构紧凑、传输力矩大、可靠性高、输片速度快，电路控制比较容易，解决拍照周期短、成像幅面大的胶片型相机等量输片的问题。本机构加工难度小，经过适当改进还可用于印刷、纺织等领域中，具有非常广泛的应用价值。



1、一种胶片型相机的输片机构，其特征在于采用力矩电机代替步进电机，通过一周离合器驱动量片辊转动的结构来实现相机的等量输片；该输片机构包括一周电磁线圈（1）、轴承（2）、A 传动摩擦盘（3）、一周离合器外壳（4）、驱动弹簧（5）、脱离弹簧（6）、传动轴（7）、过渡件（8）、B 传动摩擦盘（9）、C 传动摩擦盘（10）、A 齿轮（11）、B 齿轮（12）、量片辊（13）、胶片（14）、制止勾（15）、制止勾弹簧（16）、拨销（17）；

各部件的连接关系：

一周电磁线圈（1）、传动轴（7）、A 齿轮（11）、B 齿轮（12）、量片辊（13）、制止勾（15）通过轴承（2）分别固定在支撑框架上；

A 传动摩擦盘（3）、一周离合器外壳（4）、过渡件（8）、B 传动摩擦盘（9）、C 传动摩擦盘（10）、A 齿轮（11）通过轴承（2）分别装在传动轴（7）上；

C 传动摩擦盘（10）与 A 齿轮（11）相连，A 齿轮（11）与 B 齿轮（12）相啮合，B 齿轮（12）与量片辊（13）相连，带动胶片（14）转动。

2、按照权利要求 1 所述的胶片型相机的输片机构，其特征在于由于 B 传动摩擦盘（9）、C 传动摩擦盘（10）相接触的一侧为角度相同、方向相反的凸面，通过一周离合器外壳（4）上的槽孔伸出，用于摩擦盘旋转一周后被制止勾（15）限位；B 传动摩擦盘（9）实现 A 传动摩擦盘（3）和 C 传动摩擦盘（10）间的力的过渡传递。

## 一种用于胶片型相机的输片机构

### 技术领域

本实用新型一种用于胶片型相机的输片机构，属于照相机结构设计，特别涉及胶片型相机输片机构的改进。

### 背景技术

等量输片技术是胶片型航空相机的关键技术之一。传统的胶片型航空相机等量输片技术多采用步进电机直接驱动量片辊转动的方法，通过控制步进电机转角来实现相机的等量输片，这种方法经常受到电机的结构尺寸、力矩、转速的限制，尤其当相机拍照周期短、成像幅面大时采用步进电机直接驱动量片辊转动的方法实现等量输片比较困难。

### 发明内容

为了解决步进电机直接驱动量片辊转动的结构实现等量输片的困难，本实用新型提供一种采用力矩电机通过一周离合器驱动量片辊转动的结构来实现相机的等量输片。

本实用新型的技术方案在于在离合器的使用上，改变了以往通过电磁铁直接控制摩擦片的脱离与接合的方式，提出一种通过机械结构直接实现摩擦片的脱离与接合的新型离合器。通过使用这种离合器，使力矩电机代替步进电机带动量片辊进行量片成为可能，改变了传统相机等量输片一直使用步进电机驱动的方式。

该胶片型相机的输片机构包括：一周电磁线圈、轴承、A传动摩擦盘、

一周离合器外壳、驱动弹簧、脱离弹簧、传动轴、过渡件、B 传动摩擦盘、C 传动摩擦盘、A 齿轮、B 齿轮、量片辊、胶片、制止勾、制止勾弹簧、拨销。

各部件之间连接关系及工作程序：

一周电磁线圈用于克服制止勾拉簧拉力，吸合制止勾。B 传动摩擦盘的外圆上设计有凸缘，通过一周离合器外壳上的槽孔伸出，用于摩擦盘旋转一周后被制止勾限位，B 传动摩擦盘用于实现 A 传动摩擦盘和 C 传动摩擦盘间的力的过渡传递。

在准备状态时，量片电机工作，由于制止勾在制止勾弹簧的作用下，将 B 传动摩擦盘制止，由于脱离弹簧的作用，使 A 传动摩擦盘与 B 传动摩擦盘脱开，一周离合器无动力输出，量片辊不动。

每次曝光结束后，快门发出一个脉冲信号，使一周电磁线圈通电，将制止勾吸离 B 传动摩擦盘凸缘的缺口，B 传动摩擦盘在驱动弹簧的作用下转动一个角度，由于 B 传动摩擦盘、C 传动摩擦盘相接触的一侧为角度相同、方向相反的凸面，在 B 传动摩擦盘、C 传动摩擦盘发生相对转动时，因为 C 传动摩擦盘不动，B 传动摩擦盘在凸面的作用下沿轴向向 A 传动摩擦盘的方向移动，使 A 传动摩擦盘与 B 传动摩擦盘接触摩擦，A 传动摩擦盘的转矩通过 B 传动摩擦盘传递给 C 传动摩擦盘，C 传动摩擦盘通过一对速比为 1:1 的齿轮将力矩传递给量片辊，达到量片的目的。

由于快门的再循环脉冲信号很快消失，一周电磁线圈断电，量片辊转动一周后，制止勾在制止勾弹簧的作用下又重新勾住一周离合器的 B 传动摩擦盘凸缘的缺口，B 传动摩擦盘停止转动，在脱离弹簧的作用下将 B 传动摩擦盘推离 A 传动摩擦盘，量片棍停止转动，量片完毕。

该胶片型相机的输片机构的优点是：

1、输片速度快，可在瞬时实现量片辊的急停、急转；力矩电机可连续高速转动，电路控制比较容易；

2、采用该输片机构结构紧凑、传输力矩大、可靠性高。综合以上特点，采用力矩电机通过一周离合器驱动量片辊转动的结构能够解决拍照周期短、成像幅面大的胶片型相机等量输片的问题。

3、本机构加工难度小，经过适当改进还可用于印刷、纺织等领域中，具有非常广泛的应用价值。

### 附图说明

图 1 是胶片型相机的输片机构的剖面图，也为摘要附图。

图 2 是胶片型相机的输片机构的左视图，其中 一周电磁线圈 1 、轴承 2 、A 传动摩擦盘 3 、一周离合器外壳 4、驱动弹簧 5 、脱离弹簧 6、 传动轴 7、过渡件 8、 B 传动摩擦盘 9 、C 传动摩擦盘 10、A 齿轮 11、B 齿轮 12、量片辊 13、胶片 14、制止勾 15 、制止勾弹簧 16、拨销 17。

### 具体实施方式

下面结合附图 1 和图 2 详细描述该输片机构的实施方式：

一周电磁线圈 1 、传动轴 7 、A 齿轮 11、B 齿轮 12、量片辊 13、制止勾 15 通过轴承 2 分别固定在支撑框架结构上。

A 传动摩擦盘 3 、一周离合器外壳 4、过渡件 8、B 传动摩擦盘 9 、C 传动摩擦盘 10、A 齿轮 11 通过轴承 2 分别装在传动轴 7 上。

制止勾 15 的长柄与一周电磁线圈 1 上的拨销 17 接触，制止端与一周离合器外壳 4 上凸缘的缺口接触，并制止一周离合器外壳 4 转动。

制止钩弹簧 16 一端与制止钩 15 相连,另一端固定在支撑框架上,并缠绕在制止钩 15 上,保证制止钩 15 的长柄始终靠在一周电磁线圈 1 上的拨销上。当一周电磁线圈 1 通电使拨销 17 旋转时,拨销 17 推动制止钩 15 摆动,制止钩 15 的制止端脱离一周离合器外壳 4 上凸缘的缺口,使一周离合器外壳 4 能够旋转。

脱离弹簧 6 一端与一周离合器外壳 4 接触,另一端通过过渡件 8 与 B 传动摩擦盘 9 接触,保证当一周离合器外壳 4 被制止时脱离弹簧 6 通过过渡件 8 将 B 传动摩擦盘 9 推离 A 传动摩擦盘 3。驱动弹簧 5 一端与一周离合器外壳 4 接触,另一端固定在 B 传动摩擦盘 9 上,保证当一周离合器外壳 4 不被制止钩制止时 A 传动摩擦盘 3 与 B 传动摩擦盘 9 之间有足够压力产生足够的摩擦力带动一周离合器外壳 4 转动。

C 传动摩擦盘 10 与 A 齿轮 11 相连, A 齿轮 11 与 B 齿轮 12 相啮合, B 齿轮 12 与量片辊 13 相连,带动胶片 14 转动。

一周电磁线圈 1 用于克服制止钩拉簧 16 的拉力,吸合制止钩 15。B 传动摩擦盘的外圆上设计有凸缘,通过一周离合器外壳 4 上的槽孔伸出,用于摩擦盘旋转一周后被制止钩限位,在 B 传动摩擦盘用于实现 A 传动摩擦盘 C 传动摩擦盘间的力的过渡传递。

本机构结构紧凑、加工难度小,经过适当改进还可用于印刷、纺织等领域中,具有非常广泛的应用价值。

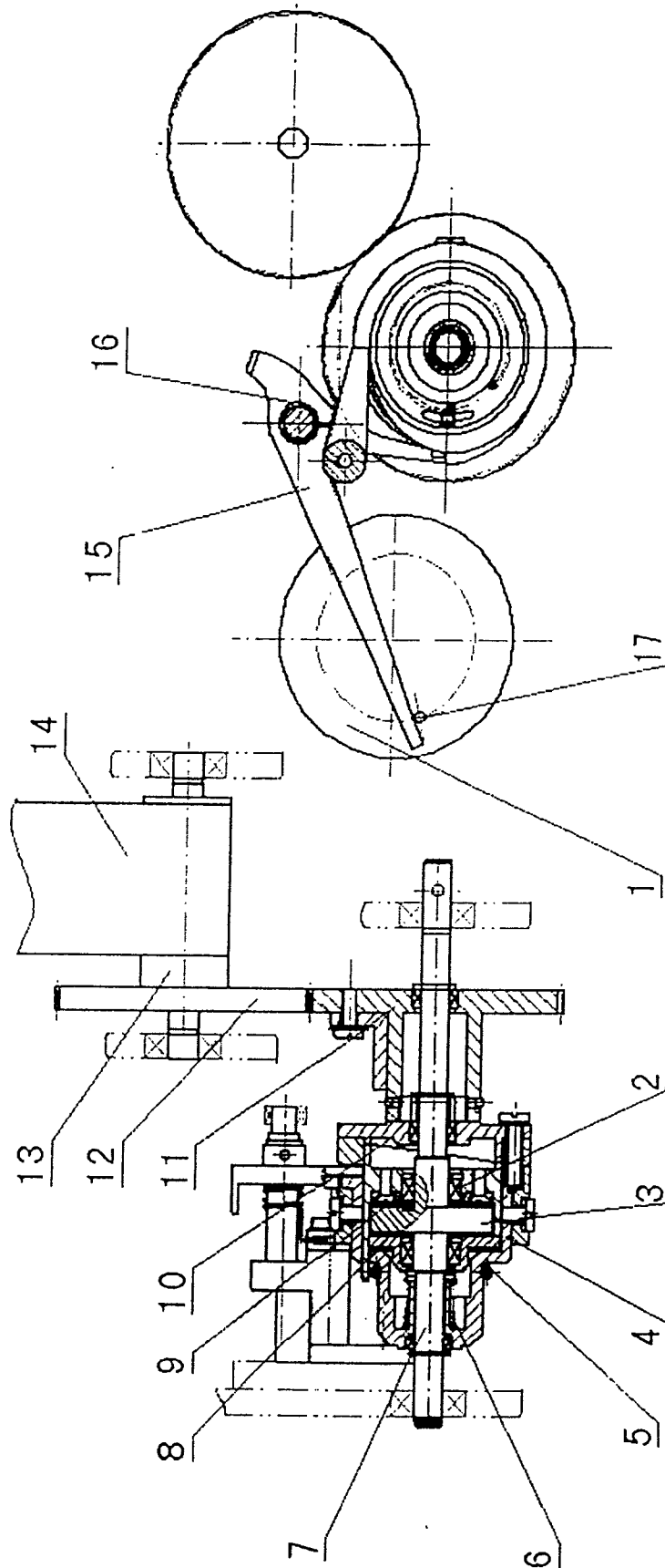


图2

图1