

[19] 中华人民共和国国家知识产权局

[51] Int. Cl.

G01M 11/00 (2006.01)

G01M 11/02 (2006.01)



[12] 实用新型专利说明书

专利号 ZL 200620149569.5

[45] 授权公告日 2008 年 6 月 25 日

[11] 授权公告号 CN 201078747Y

[22] 申请日 2006.12.18

[21] 申请号 200620149569.5

[73] 专利权人 中国科学院长春光学精密机械与物理研究所

地址 130031 吉林省长春市东南湖大路 16 号

[72] 发明人 巩 岩

[74] 专利代理机构 长春菁华专利商标代理事务所
代理人 南小平

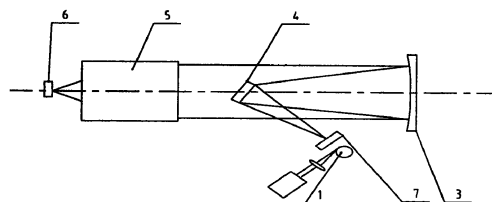
权利要求书 1 页 说明书 3 页 附图 2 页

[54] 实用新型名称

一种极紫外成像光学仪器成像质量测试装置

[57] 摘要

本实用新型属于短波段成像光学领域，具体的说是一种极紫外成像光学仪器成像质量测试装置。在本实用新型中设计了如图所表示的检测装置，整个光学系统均处于真空条件下，极紫外光源发出极紫外光束经过精密刻画的金属栅网后，打到反射镜和，最后经过待测极紫外成像光学系统在极紫外相机上成像，金属栅网的网格尺度与所成的像进行比较，经过计算即可得到待测光学系统的分辨率数据。本实用新型的有益效果为：提供了一种结构简单、性能可靠能够对极紫外成像光学仪器成像质量进行测试的装置。



1、一种用于 6nm—100nm 波段的极紫外成像光学仪器成像质量测试装置，光源（1）产生的平行光通过鉴别率板（2）后经反射镜（3）和（4），最后经过待检成像系统（5）在探测器（6）上成像，其特征是：所述鉴别率板（2）是精密刻画的金属栅网（7）。

2、根据权利要求 1 所述的一种用于 6nm—100nm 波段的极紫外成像光学仪器成像质量测试装置，其特征是：所述光源（1）为激光等离子体极紫外光源。

3、根据权利要求 1 或 2 所述的一种用于 6nm—100nm 波段的极紫外成像光学仪器成像质量测试装置，其特征是：所述网栅网格精度 2—25 μm 。

4、根据权利要求 3 所述的一种用于 6nm—100nm 波段的极紫外成像光学仪器成像质量测试装置，其特征是：所述网栅用金属镍制成。

一种极紫外成像光学仪器成像质量测试装置

技术领域

本实用新型属于短波段成像光学领域，具体的说是一种用于 6nm—100nm 波段的极紫外成像光学仪器成像质量测试装置。

背景技术

对成像光学仪器系统的成像质量评价是光学仪器研发过程中必不可少的环节，也是仪器应用功能验证的重要指标之一。光学系统成像质量评价方法主要有星点法、刀口法、阴影法、分辨率测量、调制传递函数测量等。其中分辨率测量是最简单，最直接的方法。一般情况下，大多数可见或红外光学仪器系统采用分辨率测量的检测方法，和装置如参考图 1，表述如下：光源 1 产生的平行光通过鉴别率板 2 后经反射镜 3 和 4，最后经过待检成像系统 5 在探测器 6 上成像，根据所成影像中鉴别率板的线对的清晰程度，经过计算既可得到待检成像光学系统的分辨率数据。

随着极紫外光刻光学和空间高分辨率极紫外成像光学系统研究的深入，迫切需要一种能在极紫外波段检测该波段光学成像系统的成像质量的装置。对于极紫外成像光学系统的成像质量尤其是分辨率的检测用前面所述的通常做法是无法实现的。这是因为：极紫外光无法在除真空以外的任何其它介质中传播，而常规分辨率板都是在石英

玻璃或其它光学材料上进行刻画而得到的,所以用常规的分辨率板不能实现极紫外成像系统成像质量检测。

实用新型内容

本实用新型的目的在于:参照普通成像光学仪器系统成像质量检测方法,设计一种能够用于极紫外成像光学系统成像质量检测的装置。

为实现上述目的,在本实用新型中设计了如图 2 所表示的检测装置,整个光学系统均处于真空条件下,极紫外光源 1 发出极紫外光束经过精密刻画的金属栅网 7 后,打到反射镜 3 和 4,最后经过待测极紫外成像光学系统 5 在极紫外相机 6 上成像,金属栅网的网格尺度与所成的像进行比较,经过计算即可得到待测光学系统的分辨率数据。

极紫外光源可选择空心阴极光源或者激光等离子体光源,网栅可通过微机械加工方法、常规光刻或者同步辐射 LIGA 工艺获得,网栅网格精度 $2-25\mu\text{m}$ 。用金属镍制成。

本实用新型的有益效果为:提供了一种结构简单、性能可靠能够对极紫外成像光学仪器成像质量进行测试的装置。

附图说明:

图 1 为大多数可见或红外光学仪器系统采用分辨率测量的的检测方法和装置。

图 2 为本实用新型极紫外成像光学系统成像质量检测的装置。

图 3 为金属网栅的结构示意图。

其中图 2 为说明书摘要附图。

具体实施方式

具体实施方式 1:

整个光学系统均处于真空条件下,极紫外光源 1 发出极紫外光束经过精密刻画的金属栅网 7 后,打到反射镜 3 和 4,最后经过待测极紫外成像光学系统 5 在极紫外相机 6 上成像,金属栅网的网格尺度与所成的像进行比较,经过计算即可得到待测光学系统的分辨率数据。

极紫外光源可选择空心阴极光源,网栅可通过微机械加工方法、获得,网栅网格精度 $19\ \mu\text{m}$ 。用金属镍制成。

具体实施方式 2:

整个光学系统均处于真空条件下,极紫外光源 1 发出极紫外光束经过精密刻画的金属栅网 7 后,打到反射镜 3 和 4,最后经过待测极紫外成像光学系统 5 在极紫外相机 6 上成像,金属栅网的网格尺度与所成的像进行比较,经过计算即可得到待测光学系统的分辨率数据。

极紫外光源选择激光等离子体光源,网栅可通过同步辐射 LIGA 工艺获得,网栅网格精度 $13\ \mu\text{m}$ 。用金属镍制成。

具体实施方式 3:

整个光学系统均处于真空条件下,极紫外光源 1 发出极紫外光束经过精密刻画的金属栅网 7 后,打到反射镜 3 和 4,最后经过待测极紫外成像光学系统 5 在极紫外相机 6 上成像,金属栅网的网格尺度与所成的像进行比较,经过计算即可得到待测光学系统的分辨率数据。

极紫外光源选择激光等离子体光源,网栅通过同步辐射 LIGA 工艺获得,网栅网格精度 $2\ \mu\text{m}$ 。用金属镍制成。

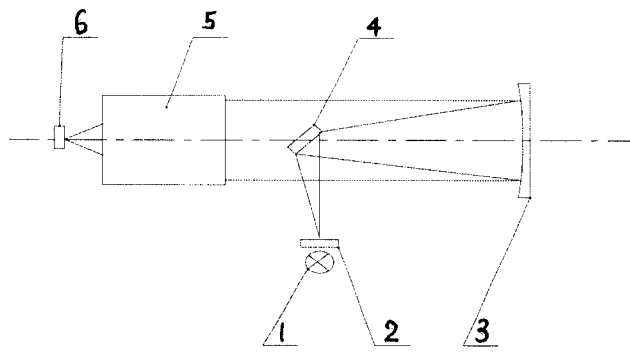


图 1

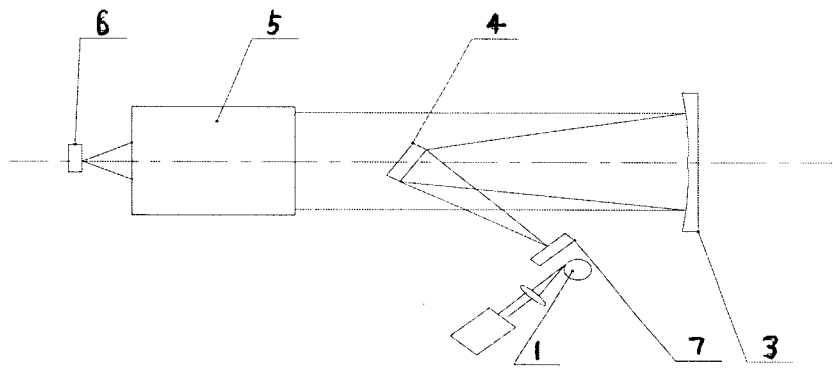


图 2

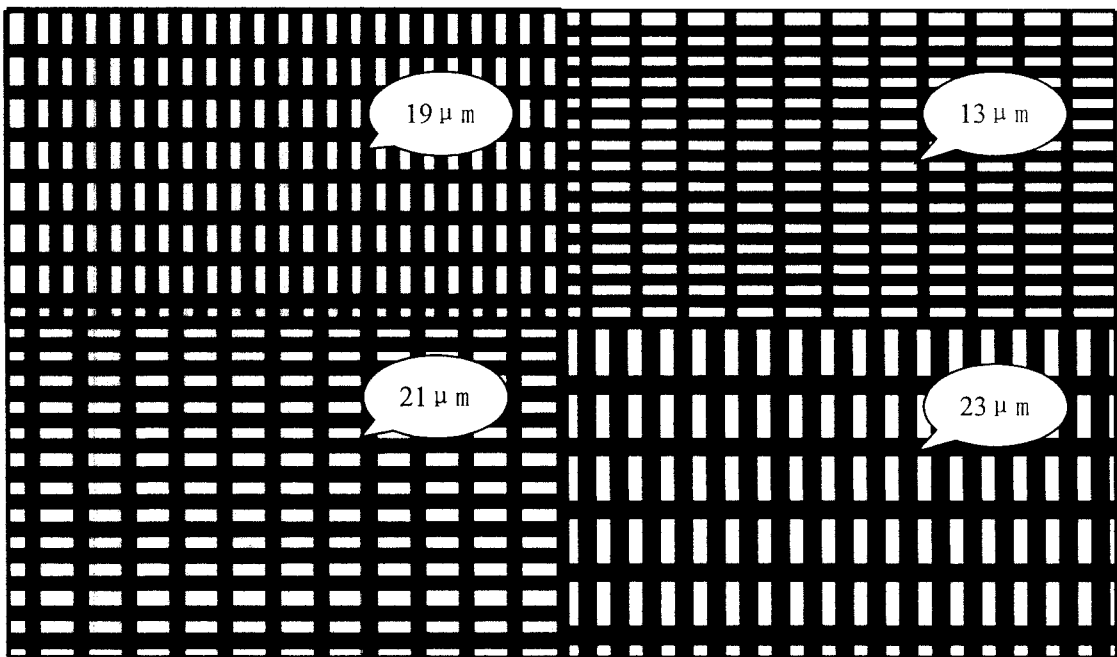


图 3