

[19] 中华人民共和国国家知识产权局

[51] Int. Cl.

H01S 5/40 (2006.01)

H01S 5/00 (2006.01)

G02B 27/09 (2006.01)



# [12] 实用新型专利说明书

专利号 ZL 200720094577.9

[45] 授权公告日 2008 年 10 月 15 日

[11] 授权公告号 CN 201134612Y

[22] 申请日 2007.11.12

[21] 申请号 200720094577.9

[73] 专利权人 中国科学院长春光学精密机械与物理研究所

地址 130012 吉林省长春市东南湖大路 16 号

[72] 发明人 邓鑫李 王立军 刘云

[74] 专利代理机构 长春菁华专利商标代理事务所  
代理人 赵炳仁

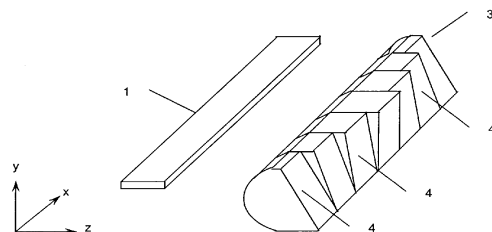
权利要求书 1 页 说明书 4 页 附图 3 页

## [54] 实用新型名称

半导体激光线阵条发光矫正装置

## [57] 摘要

本实用新型提出一种用以克服由于半导体激光线阵条各发光单元排列弯曲引起输出光束质量降低的半导体激光线阵条发光矫正装置。它是由数个前端面为相同曲率的柱面或类柱面、后端面为不同角度的倾斜面的透镜单元胶合而成的透镜列阵，每个所述的透镜单元分别与一个或数个相邻的半导体激光线阵条上的发光单元相对应，使处在光轴上(z轴)和离轴的发光单元发出的光均成为平行于光轴的平行光。本实用新型装置仅用一个透镜列阵进行快轴准直，同时使各个发光单元输出光均为平行于光轴的平行光，光路调节时只需调节透镜列阵各个透镜单元，光路调节相对简单且结构紧凑，便于封装。



1、一种设置在半导体激光线阵条（1）后方的半导体激光线阵条发光矫正装置，其特征在于是由数个前端面为相同曲率的柱面或类柱面、后端面为不同角度的倾斜面的透镜单元（4）胶合而成的透镜列阵（3），每个所述的透镜单元（4）分别与一个或数个相邻的半导体激光线阵条（1）上的发光单元（2）相对应，使处在光轴上和离轴的发光单元（2）发出的光均成为平行于光轴的平行光。

2、根据权利要求1所述的半导体激光线阵条发光矫正装置，其特征在于所述的透镜单元（4）是一个整体透镜，或由一个前端面为柱面或类柱面的准直镜（5）与一个棱镜（6）胶合而成。

## 半导体激光线阵条发光矫正装置

### 技术领域

本实用新型属于半导体激光器领域，是一种改善由于半导体激光线阵条各发光单元排列弯曲（即排列不完全在一条直线上）引起输出光束质量降低的半导体激光线阵条发光矫正装置。

### 背景技术

半导体激光列阵由于结构紧凑、功率大、效率高、寿命长，在激光加工、材料处理、泵浦固态激光等方面有广泛的应用。而半导体激光线阵条，是半导体激光列阵的核心元件。半导体激光线阵条一般长约10mm，有19-60个发光单元，发光单元宽约 $1\mu\text{m}$ ，长约 $50\text{-}200\mu\text{m}$ ，理想状态下半导体激光线阵条在x方向成直线排列（如图1所示），但是半导体激光线阵条与热沉键合的过程中存在热应力，引起线阵条中各个发光单元在y方向发生偏移，一般为 $0.1\mu\text{m}\sim 5\mu\text{m}$ （如图2所示），通常经过快轴准直镜后，光轴上发光单元发出的平行光平行于光轴（z轴），离轴发光单元发出的平行光束偏离光轴（如图3所示），这增加了快轴准直镜引起的离轴像差，通常 $5\mu\text{m}$ 的“smile”引起2倍光束质量的降低，因此严重影响半导体激光线阵的使用效果 [Optics&Laser Technology, 33(3), 2001]。

U.S.Pat.No.6,166,759 为矫正半导体激光线阵弯曲的装置，其原理是通过弯曲快轴准直镜玻璃光纤来矫正半导体激光线阵的弯曲，此装置的缺点是弯曲玻璃光纤的装置很复杂。如图4所示，U.S.Pat.No.7,075,739 通过柱面镜（或类柱面镜）和棱镜列阵组合来矫正半导体激光线阵条的弯曲，半导体激光线阵输出光首先经柱面镜进行快轴准直，然后再通过棱镜列阵进行弯曲矫正，

使各个发光单元输出光均为平行于光轴的平行光，此装置的缺点是使用柱面镜和棱镜列阵两个光学单元，光学元件多，光路调节比较复杂。

### 发明内容

本实用新型的目的在于提供一种结构简捷的半导体激光线阵条发光矫正装置，以克服目前该技术领域的装置复杂或调节复杂的缺点。

本实用新型设置在半导体激光线阵条后方的半导体激光线阵条发光矫正装置，是由数个前端面为相同曲率的柱面或类柱面、后端面为不同角度的倾斜面的透镜单元胶合而成的透镜列阵，每个所述的透镜单元分别与一个或数个相邻的半导体激光线阵条上的发光单元相对应，使处在光轴上（z轴）和离轴的发光单元发出的光均成为平行于光轴的平行光。

本实用新型的优越性在于，仅用一个透镜列阵进行快轴准直，同时使各个发光单元输出光均为平行于光轴的平行光，光路调节时只需调节透镜列阵各个透镜单元，光路调解相对简单且结构紧凑，便于封装。

### 附图说明

图1是理想状态下半导体激光线阵条的示意图；

图2是一种半导体激光线阵条弯曲的示意图；

图3是半导体激光线阵条光轴上和离轴发光单元出射光束经过快轴准直镜的示意图。

图4是一种 U.S.Pat.No.7,075,739 方案的示意图；

图5是本实用新型半导体激光线阵条发光矫正装置的结构立体示意图；

图6是图5装置的结构侧视图；

图7是图5装置的结构俯视图；

图8(a)是图5中所示透镜单元(4)的一种结构示意图；

图8(b)是图5中所示透镜单元(4)的另一种结构示意图。

图中：1为半导体激光线阵条，3为透镜列阵，4为透镜单元，30为快轴

准直镜，4' 为柱面镜或类柱面镜，8' 为棱镜列阵，a 为处在光轴（z 轴）上的发光单元发出的光束，b 为偏离光轴处的发光单元（偏离 z 轴一定角度）发出的光束。

### 具体实施方式

以下结合附图及给出的实施例对本实用新型作进一步详细描述。

参照图 5 至 7，一种设置在半导体激光线阵条 1 后方的半导体激光线阵条发光矫正装置，是由数个前端面为相同曲率的柱面或类柱面、后端面为不同角度的倾斜面的透镜单元 4 胶合而成的透镜列阵 3，每个所述的透镜单元 4 分别与一个或数个相邻的半导体激光线阵条 1 上的发光单元 2 相对应，使处在光轴上（z 轴）和离轴的发光单元 2 发出的光均成为平行于光轴的平行光。

如图 6 所示，所述的透镜单元 4 前端面为柱面或类柱面，且每个透镜单元 4 的前端面的曲率完全相同，后端面为不同角度的倾斜面；透镜单元 4 或是制成一个整体透镜（如图 8a 所示），或由一个前准直镜 5 与一个棱镜 6 胶合而成（如图 8b 所示）。

本实用新型的工作原理是：

半导体激光线阵条 1 由  $n$  个 ( $2 \leq n \leq 60$ ) 发光单元 2 组成，发光单元 2 在 x 方向线状排列，在 y 方向有偏移。一个或多个发光单元 2 后对应一个透镜单元 4，透镜单元 4 前端面为柱面或类柱面，使发光单元 2 发出的光为平行光，后端面为倾斜面，使偏离光轴（z 轴）的光线经过倾斜面折射后为平行于光轴的光线；调节发光单元 2 与透镜单元 4 的距离，使发光单元 2 发出的光经过透镜单元 4 后为平行光，根据发光单元 2 偏离 z 轴的情况选择不同倾斜后端面的透镜单元 4，发光单元 2 偏离 z 轴距离越大，选择的透镜单元 4 的后端面倾斜角度越大，这样离轴发光单元发出的光束 b，经过透镜单元 4 后成为与 z 轴平行的光束（如图 6 所示），即与光轴上中心单元 2 出射的准直光平行，调整好每个发光单元输出光均为平行于光轴的平行光，最后将调

整好的每个透镜单元 4 胶合成一个透镜列阵 3。

根据发光单元 2 相互偏离的程度和矫正的精确度，可以选择一个或多个发光单元 2 对应相应的一个透镜单元 4，不过多个发光单元 2 对应相应的一个透镜单元 4 时，每个发光单元输出的平行光近似平行于光轴。

#### 实施例 1

图 5 是本实用新型的一个实施例的结构立体示意图。由图可知，半导体激光线阵条 1，其由 7 个发光单元 2 在 x 方向线状排列，中心发光单元 2 位于光轴上，其它发光单元 2 在 y 方向向下偏移；在半导体激光线阵条 1 后设置本实用新型的透镜列阵 3，所述的透镜列阵 3 由透镜单元 4 胶合而成，一个发光单元 2 对应相应的一个透镜单元 4；

所述的透镜单元 4 前端面为柱面，且每个透镜单元 4 的前端面曲率完全相同，后端面为不同角度的倾斜面，透镜单元 4 是一个整体透镜；

其工作情况是：半导体激光线阵条 1 的 7 发光单元 2，每个发光单元 2 后面放置一个透镜单元 4，所述的透镜单元 4 为一整体透镜，其前端面为柱面，使发光单元 2 发出的光为平行光，后端面为倾斜面，使偏离光轴（z 轴）的光线经过倾斜面折射后为平行于光轴的光线；根据发光单元 2 偏离 z 轴的情况选择不同倾斜角度的后倾斜面，使准直后与 z 轴成不同倾斜角度的光束 b，经过倾斜面后成为与 z 轴平行的光束（如图 6），即与光轴上中心单元 2 出射的准直光平行，调整后这 7 个发光单元输出光均为平行于光轴的平行光，最后将调整好的 7 个透镜单元 4 胶合成一个透镜列阵 3。

此实施例也包含多个发光单元 2 对应相应的一个透镜单元 4 的情况，不过多个发光单元 2 对应相应的一个透镜单元 4 时，每个发光单元输出的平行光近似平行于光轴。

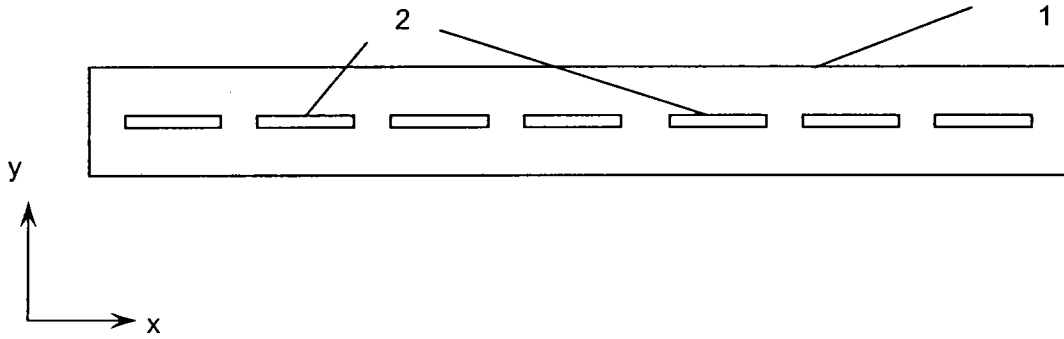


图 1

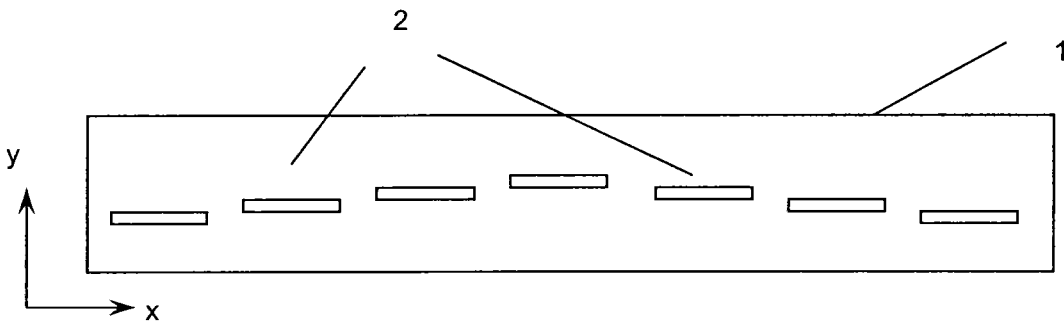


图 2

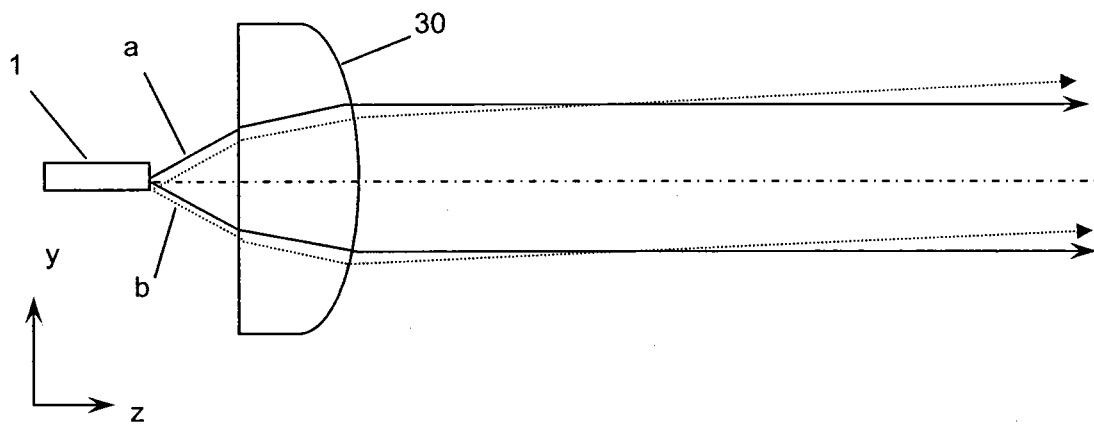


图 3

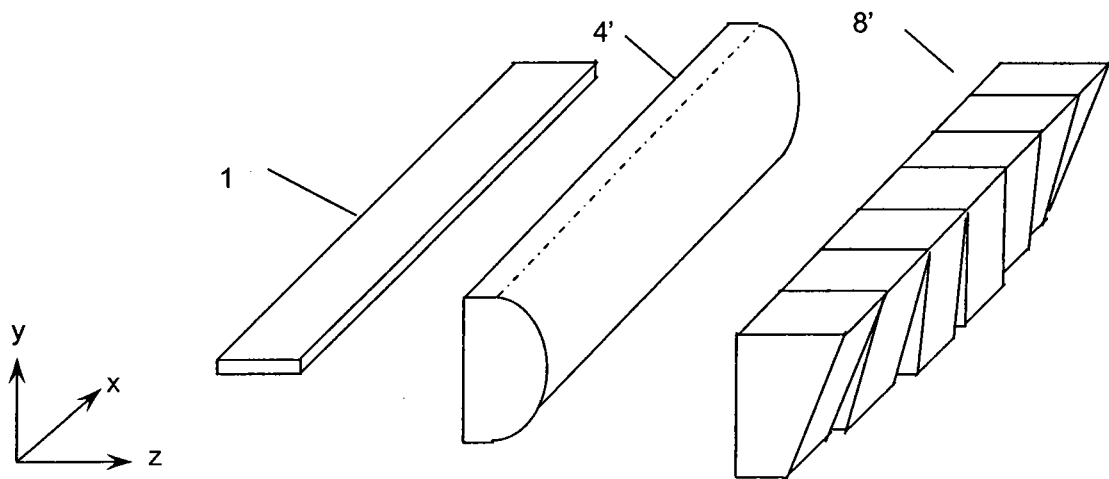


图 4

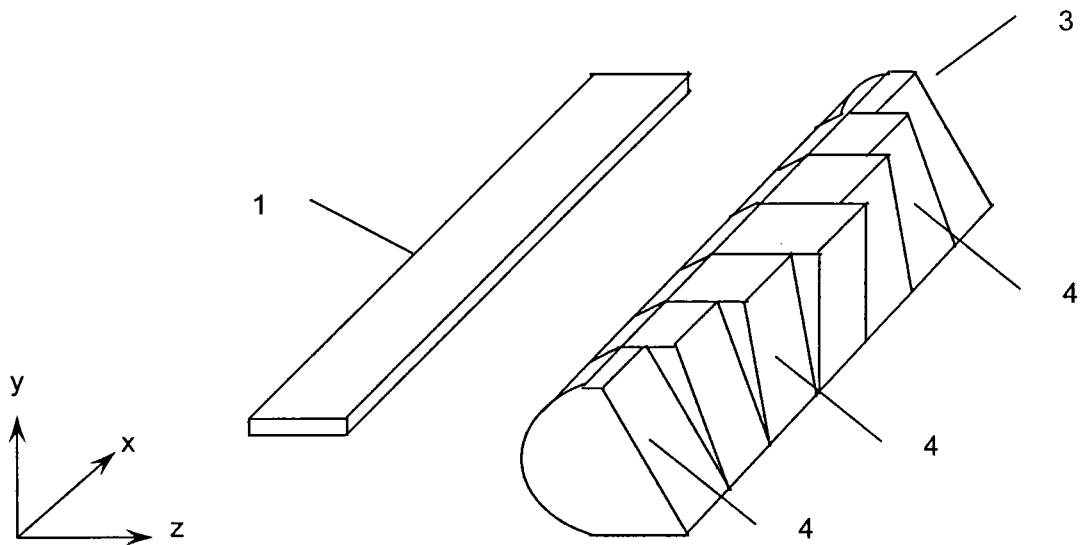


图 5

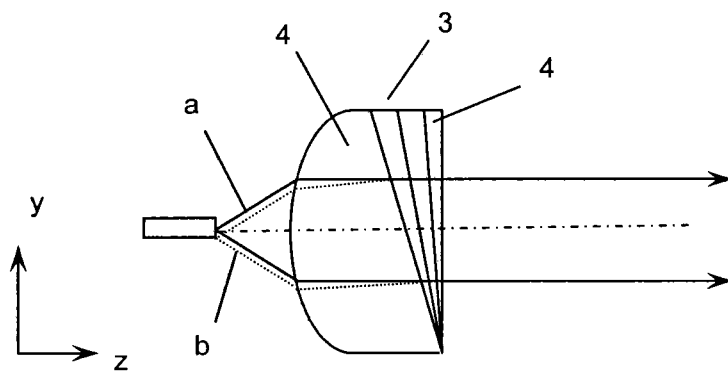


图 6



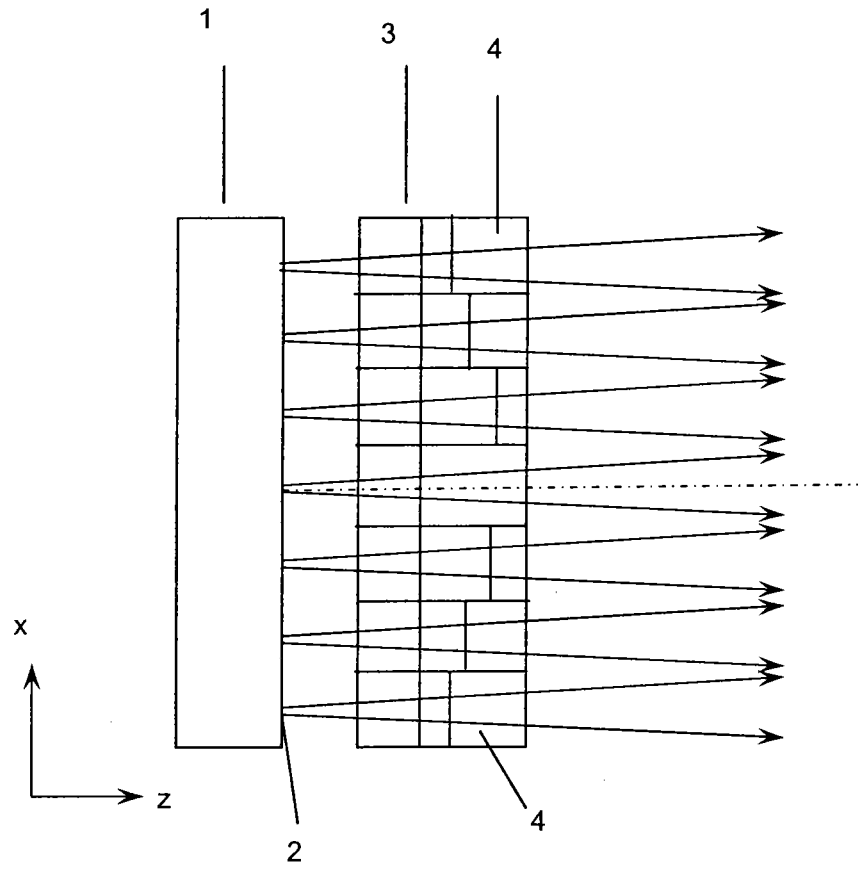


图 7

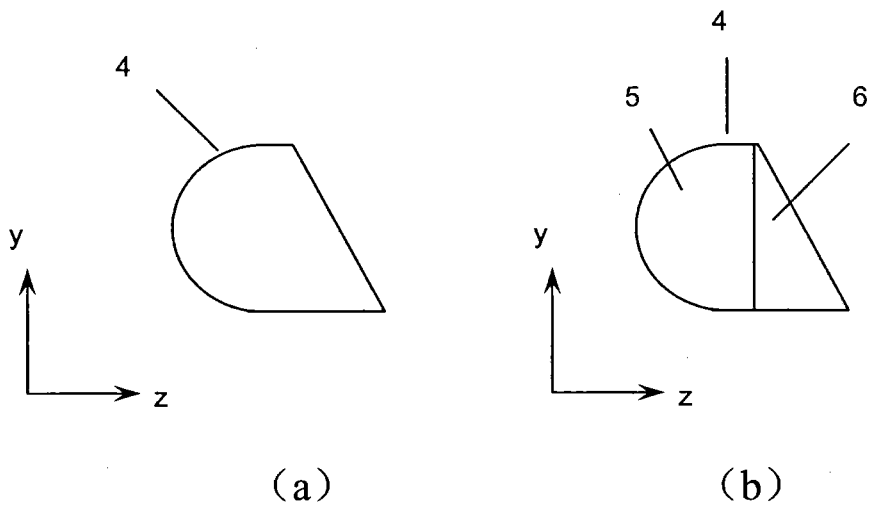


图 8