

[19] 中华人民共和国国家知识产权局

[51] Int. Cl.
G01J 3/06 (2006.01)



[12] 实用新型专利说明书

专利号 ZL 200820071667.0

[45] 授权公告日 2008 年 12 月 31 日

[11] 授权公告号 CN 201173821Y

[22] 申请日 2008.4.10

[21] 申请号 200820071667.0

[73] 专利权人 中国科学院长春光学精密机械与物理研究所

地址 130012 吉林省长春市东南湖大路 16 号

[72] 发明人 宋克非 林冠宇 王立朋

[74] 专利代理机构 长春菁华专利商标代理事务所
代理人 赵炳仁

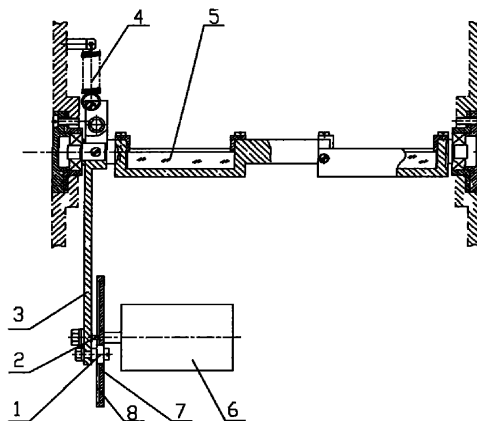
权利要求书 1 页 说明书 3 页 附图 2 页

[54] 实用新型名称

一种光谱仪中的波长扫描机构

[57] 摘要

本实用新型涉及一种光谱仪中的波长扫描机构，它包括设置在穿置于壳体中的旋转轴上的光栅、穿置在该旋转轴端上的摆杆、与摆杆下端上的滚轮外缘相抵接的凸轮、与凸轮驱动连接的电机，所述摆杆的上端通过一拉簧连接在壳体上，在所述的凸轮一侧面上沿其外轮廓线内侧开有导槽，在所述的摆杆下端上固设一导杆，该导杆插置于所述凸轮的导槽中并沿导槽滑动。本实用新型扫描机构进行波长扫描时，导杆不碰凸轮的任部位。当有外来振动、冲击时，由于导杆和导槽的限制摆杆与凸轮微小的相对运动，即使有外界振动、冲击，也不会因为摆杆的敲击使凸轮受损。



1. 一种光谱仪中的波长扫描机构，包括设置在穿置于壳体中的旋转轴上的光栅（5）、穿置在该旋转轴端上的摆杆（3）、与摆杆（3）下端上的滚轮（1）外缘相抵接的凸轮（7）、与凸轮（7）驱动连接的电机（6），所述摆杆（3）的上端通过一拉簧（4）连接在壳体上，其特征在于，在所述的凸轮（7）的一侧面上沿其外轮廓线内侧开有导槽（8），在所述的摆杆（3）下端上固设一导杆（2），该导杆（2）插置于所述凸轮（7）的导槽（8）中并沿导槽（8）滑动。

一种光谱仪中的波长扫描机构

技术领域

本实用新型涉及光谱仪器中的波长扫描机构，尤其是一种凸轮摆杆式波长扫描机构。

背景技术

在许多光谱仪中，采用凸轮及摆杆作为波长扫描机构，该机构由设置在穿置于壳体中的旋转轴上的光栅或棱镜、穿置在该旋转轴端上的摆杆、与摆杆下端上的滚轮外缘相抵接的凸轮、与凸轮驱动连接的电机组成，摆杆的上端通过一拉簧连接在壳体上。电机驱动凸轮旋转，通过摆杆带动光栅或棱镜转动实现波长扫描。

由于凸轮和摆杆间没有其它相互位置限制措施，仪器进行波长扫描时，遇有振动时会发生摆杆和凸轮的侧面碰触，影响测试精度。

另外，在运输仪器时需要保护凸轮轮廓线的精度，从而保证仪器的测量精度。由于仅仅依靠摆杆一端上的拉簧力使摆杆另一端的滚轮抵靠在凸轮上，在设备运输过程中凸轮与摆杆会有相对运动，产生较大的冲击力，容易使凸轮受损。

发明内容

本实用新型的目的是为克服目前光谱仪器中的波长扫描机构存在的结构缺陷，提出改进结构的一种光谱仪中的波长扫描机构。

本实用新型一种光谱仪中的波长扫描机构，包括设置在穿置于壳体中的旋转轴上的光栅、穿置在该旋转轴端上的摆杆、与摆杆下端上的滚轮外缘相抵接的凸轮、与凸轮驱动连接的电机，所述摆杆的上端通过一拉簧连接在壳

体上，在所述的凸轮一侧面上沿其外轮廓线内侧开有导槽，在所述的摆杆下端上固设一导杆，该导杆插置于所述凸轮的导槽中并沿导槽滑动。

本实用新型的特点是：采用导杆和导槽解决了现有技术凸轮和摆杆没有固定措施带来的问题，仪器进行波长扫描时，导杆不碰凸轮的任何部位。当有外来振动、冲击时，由于导杆和导槽的限制摆杆与凸轮微小的相对运动，即使有外界振动、冲击，也不会因为摆杆的敲击使凸轮受损，同时导槽中的导杆在应用到空间遥感仪器中时也可以起到限位作用。因此本实用新型保证了凸轮轮廓线的精度，也保证了光谱仪器的测量精度，也提供了一种具有防震措施适于特殊场合使用的波长扫描机构。本实用新型可以用于航天航空技术领域及一些特殊的场合。

附图说明

图 1 是本实用新型的波长扫描机构的结构示意图；

图 2 是图 1 中所示的凸轮 6 的结构结构示意图；

图 3 是图 1 所示 A 向局部示意图。

具体实施方式

以下结合附图给出的实施例对本实用新型结构作进一步详细说明。

参照图 1 只图 3 所示，一种光谱仪中的波长扫描机构，包括设置在穿置于壳体中的旋转轴上的光栅 5、穿置在该旋转轴端上的摆杆 3、与摆杆 3 下端上的滚轮 1 外缘相抵接的凸轮 7、与凸轮 7 驱动连接的电机 6，所述摆杆 3 的上端通过一拉簧 4 连接在壳体上，在所述的凸轮 7 一侧面上沿其外轮廓线内侧开有导槽 8，在所述的摆杆 3 下端上固设一导杆 2，该导杆 2 插置于所述凸轮 7 的导槽 8 中并沿导槽 8 滑动。

当驱动电机 6 带动凸轮 7 旋转时，摆杆 3 上的滚轮 1 紧靠在凸轮 7 外廓线上，导杆 2 沿着凸轮 7 侧面上的导槽 8 与滚轮 1 同步运动，摆杆 3 带动光栅 5 转动，使光栅 5 与其入射光的角度产生变化，完成波长的扫描工作。同

时，当凸轮 7 运动时，拉簧 4 通过弹力使摆杆 3 上的滚轮 1 完全与凸轮 7 接触，使滚轮 1 严格按照凸轮 7 的外轮廓线运动。采用导杆 2 和导槽 8 解决了凸轮 7 和摆杆 3 没有固定措施带来的问题，仪器进行波长扫描时，摆杆 3 不碰凸轮 7 的任何部位。当有外来振动、冲击时，由于导杆 2 和导槽 8 的限制及摆杆 2 与凸轮 6 微小的相对运动，即使有外界振动、冲击，也不会因为摆杆 3 的敲击使凸轮 7 受损。因此保证了凸轮 7 外廓线的精度，也保证了光谱仪器的测量精度。

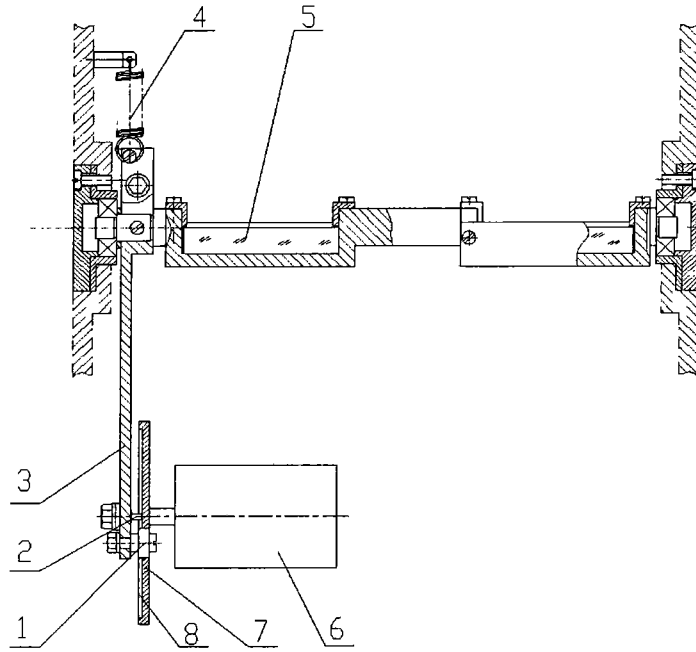


图 1

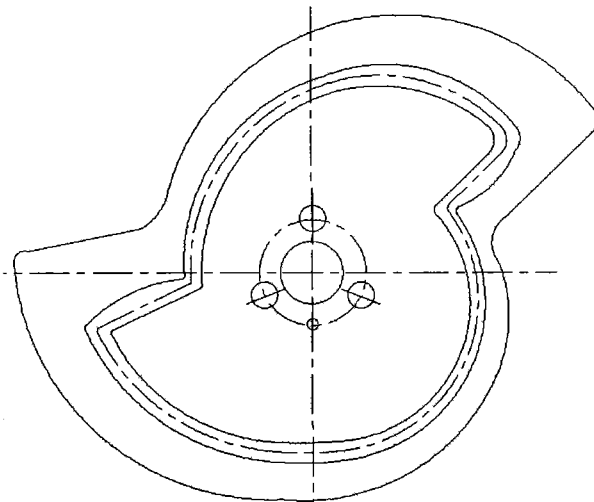


图 2

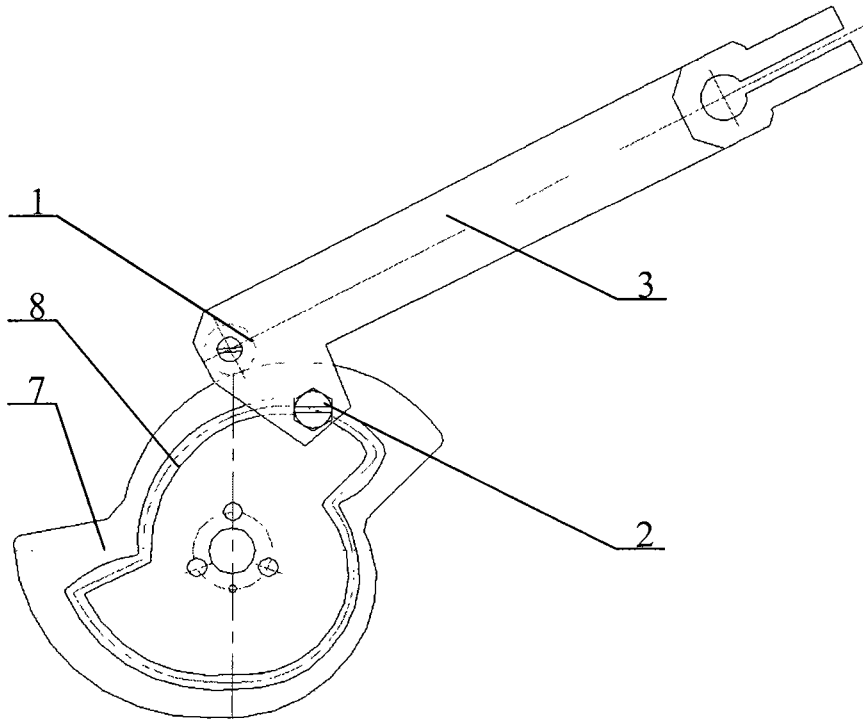


图 3