



(12) 实用新型专利

(10) 授权公告号 CN 202221536 U

(45) 授权公告日 2012.05.16

(21) 申请号 201120298567.3

(22) 申请日 2011.08.17

(73) 专利权人 中国科学院长春光学精密机械与物理研究所

地址 130033 吉林省长春市东南湖大路3888号

(72) 发明人 金春水 王平倬 李向新 马冬梅 孟庆华 邵晶

(74) 专利代理机构 长春菁华专利商标代理事务所 22210

代理人 陶尊新

(51) Int. Cl.

G05D 23/01 (2006.01)

(ESM) 同样的发明创造已同日申请发明专利

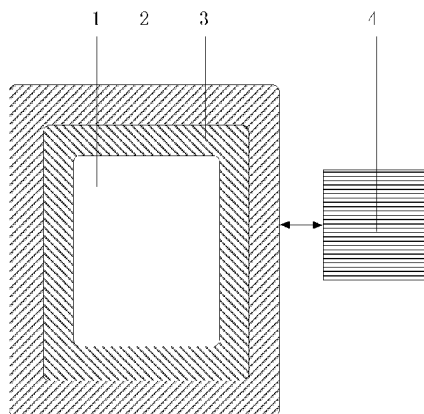
权利要求书 1 页 说明书 2 页 附图 3 页

(54) 实用新型名称

高精度大型恒温控制系统

(57) 摘要

高精度大型恒温控制系统,涉及恒温控制技术领域,它解决现有恒温控制系统无法满足点衍射干涉仪使用要求的问题,该系统包括恒温室、恒温控制门和恒温控制液体循环装置,所述恒温室由多块壁板组成;所述壁板内设置流通循环液体的水管,所述壁板内的水管进水口与恒温控制液体循环装置的出水管路连通;壁板内的水管出水口与恒温控制液体循环装置的进水管路连通。恒温室的内壁中循环液体温度由恒温控制液体循环装置控制。所述恒温室采用恒温控制门封闭,保证恒温环境无气流扰动。本实用新型能够实现大体积、高精度的恒温控制。



1. 高精度大型恒温控制系统,其特征是,该系统包括恒温室(1)、恒温控制门和恒温控制液体循环装置(4),所述恒温控制门与恒温室(1)采用密封条进行密封,所述恒温室由多块壁板(3)组成;所述壁板(3)内设置流通循环液体的水管,所述壁板(3)内的水管进水口(5)与恒温控制液体循环装置的出水管路(6)连通;壁板(3)内的水管出水口(7)与恒温控制液体循环装置的进水管路(8)连通。

2. 根据权利要求1所述的高精度大型恒温控制系统,其特征在于,所述恒温室的多块壁板中的上下相邻的两块壁板(3)之间采用软管连接,所述下面壁板内的水管出水口(7)通过软管(9)与上面壁板内的水管进水口(5)连通。

3. 根据权利要求1所述的高精度大型恒温控制系统,其特征在于,该系统还包括保温层(2),所述保温层(2)设置在壁板(3)的外部。

高精度大型恒温控制系统

技术领域

[0001] 本实用新型涉及一种恒温控制技术领域,具体涉及一种高精度大型恒温控制系统。

背景技术

[0002] 极紫外光刻投影系统是被寄希望突破 22nm 光刻节点的下一代光学系统,对于光学加工及检测技术提出了更高的要求。超高精度的光学测量仪器——点衍射干涉仪被研制用于超高精度的光学干涉检测。在点衍射干涉仪的研制和使用过程中,环境温度微小的变化对超高精度 (RMS = 0.1nm) 的光学检测会产生极大的影响。由于研制的点衍射干涉仪体积庞大,目前市场上没有大型高精度高稳定度的温控系统满足点衍射干涉仪的使用要求,因此需要研制一种高精度大型恒温控制系统。

实用新型内容

[0003] 本实用新型为解决现有恒温控制系统无法满足点衍射干涉仪的使用要求,提供一种高精度大型恒温控制系统。

[0004] 高精度大型恒温控制系统,该系统包括恒温室、恒温控制门和恒温控制液体循环装置,所述恒温控制门与恒温室采用密封条进行密封,所述恒温室由多块壁板组成;所述壁板内设置流通循环液体的水管,所述壁板内的水管进水口与恒温控制液体循环装置的出水管路连通;壁板内的水管出水口与恒温控制液体循环装置的进水管路连通。

[0005] 本实用新型所述恒温室的多块壁板中上下相邻的两块壁板之间采用软管连接,所述下面壁板内的水管出水口通过软管与上面壁板内的水管进水口连通。

[0006] 本实用新型所述的高精度大型恒温控制系统还包括保温层,所述保温层设置在壁板的外部。

[0007] 本实用新型的工作原理:本实用新型所述高精度恒温控制系统为大型超高精度光学干涉检测设备提供大容积高精度的恒温无气流扰动的测试使用环境,用于超高精度的光学干涉检测,本实用新型采用通水的恒温壁板控制恒温室的内部温度,所述恒温壁板内的循环液体的温度由高精度的恒温控制液体循环装置控制,本实用新型采用通有恒温液体的壁板,可有效抑制恒温控制液体循环装置的温度波动对恒温系统内的影响,本实用新型可实现温度稳定性优于 0.005℃ 的高精度恒温控制。

[0008] 本实用新型的有益效果:本实用新型为提高温度控制能力,恒温系统由通循环液体的壁板组成,有效抑制恒温控制系统温度波动对恒温室内部环境温度的影响,本实用新型实现了高精度大容积的恒温控制。避免温度变化和气流扰动对光学干涉检测精度的影响。

附图说明

[0009] 图 1 为本实用新型所述的高精度大型恒温控制系统的装置示意图,

- [0010] 图 2 为本实用新型所述的高精度大型恒温控制系统的效果图，
- [0011] 图 3 为本实用新型所述的高精度大型恒温控制系统中壁板的结构示意图；
- [0012] 图 4 为本实用新型所述的高精度大型恒温控制系统中上下相邻壁板的连接结构示意图；
- [0013] 图 5 为本实用新型所述的高精度大型恒温控制系统中多块壁板的连接结构示意图。
- [0014] 图中：1、恒温室，2、保温层，3、壁板，4、恒温控制液体循环装置，5、水管进水口，6、恒温控制液体循环装置的出水管路，7、水管出水口，8、恒温控制液体循环装置的进水管路，9、软管。

具体实施方式

[0015] 结合图 1 至图 5 说明本实施方式，高精度大型恒温控制系统，该系统包括恒温室 1、恒温控制门和恒温控制液体循环装置 4，所述恒温控制门与恒温室 1 采用密封条进行密封，所述恒温室由多块壁板 3 组成；所述壁板 3 内设置流通循环液体的水管，所述壁板 3 内的水管进水口 5 与恒温控制液体循环装置的出水管路 6 连通；壁板 3 内的水管出水口 7 与恒温控制液体循环装置的进水管路 8 连通。

[0016] 结合图 4 和图 5 说明本实施方式，本实施方式所述恒温室 1 的多块壁板 3 中的上下相邻的两块壁板 3 之间采用软管连接，所述下面壁板 3 内的水管出水口 7 通过软管 9 与上面壁板 3 内的水管进水口 5 连通。壁板 3 中的循环液体的温度由恒温控制液体循环装置 4 控制。由恒温的通循环液体的恒温壁板 3 产生高精度的恒温环境。

[0017] 本实施方式中还包括保温层 2，所述保温层 2 设置在壁板 3 的外部，进一步实现对恒温系统恒温控制的目的。

[0018] 本实施方式所述的高精度大型恒温控制系统的形状为立方体形状，尺寸为：4.0m(长)×3.5m(宽)×2.77m(高)。

[0019] 本实施方式所述的恒温控制门的结构与恒温室 1 的结构相同，所述恒温控制门由多块壁板 3 组成，上下相邻的两块壁板 3 之间采用软管连接，所述下面壁板 3 内的水管出水口 7 通过软管 9 与上面壁板 3 内的水管进水口 5 连通，所述的恒温控制门为推拉式结构，内部有循环流动的恒温液体，保证工作人员与设备的进出，同时通过门上的旋转把轮使得门扣紧，保证内部恒温环境与外界隔离，确保内部温度稳定和无气流扰动。

[0020] 本实用新型所述的恒温控制液体循环装置 4 恒温工作时，其恒温室 1 内部的温度在四个小时内的温度稳定性优于 0.005℃。本实用新型在初次使用需先将恒温室 1 的金属壁板注入液体，关闭恒温控制门，设定恒温控制液体循环装置 4 的控制温度并开始工作，在该系统工作过程中禁止随意移动恒温控制液体循环装置的进水管路 8 和恒温控制液体循环装置的出水管路 6 的连接结构，避免漏水。当恒温室 1 处于恒温状态中，不能打开恒温控制门，开关恒温控制门时，应避免将密封条损坏，尽量避免大力推拉，防止撞击损坏。恒温控制液体循环装置 4 内的发热元件的开启时间应尽量短。

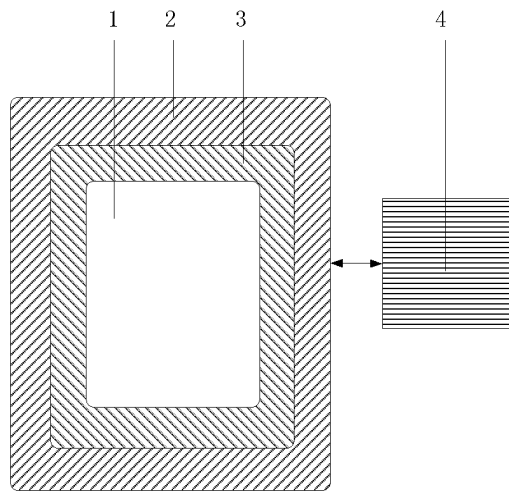


图 1

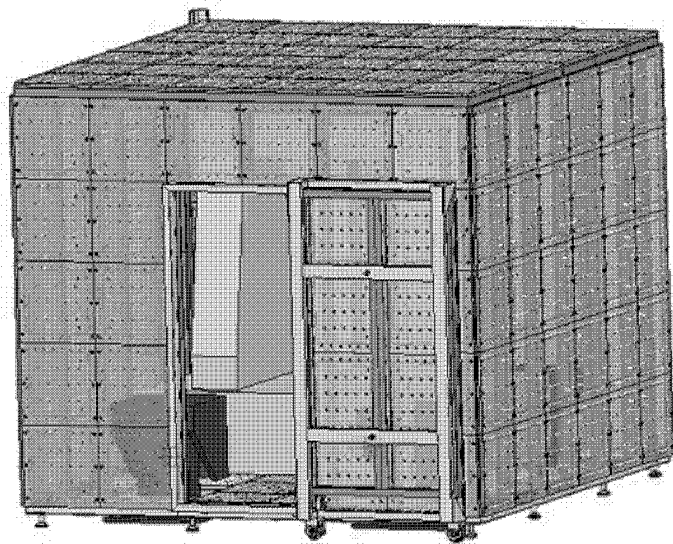


图 2

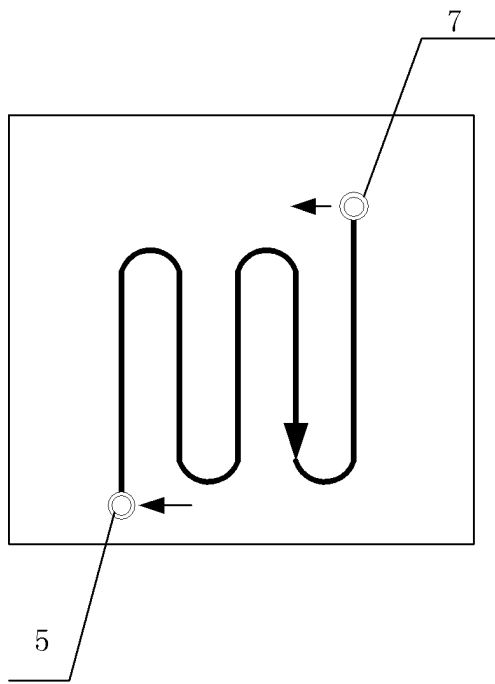


图 3

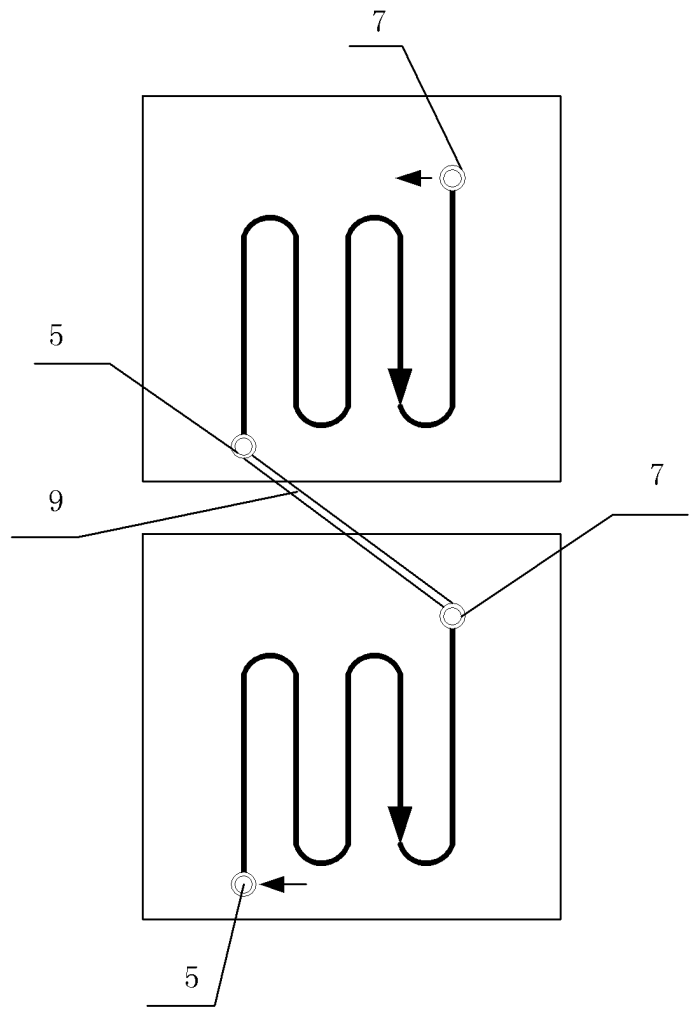


图 4

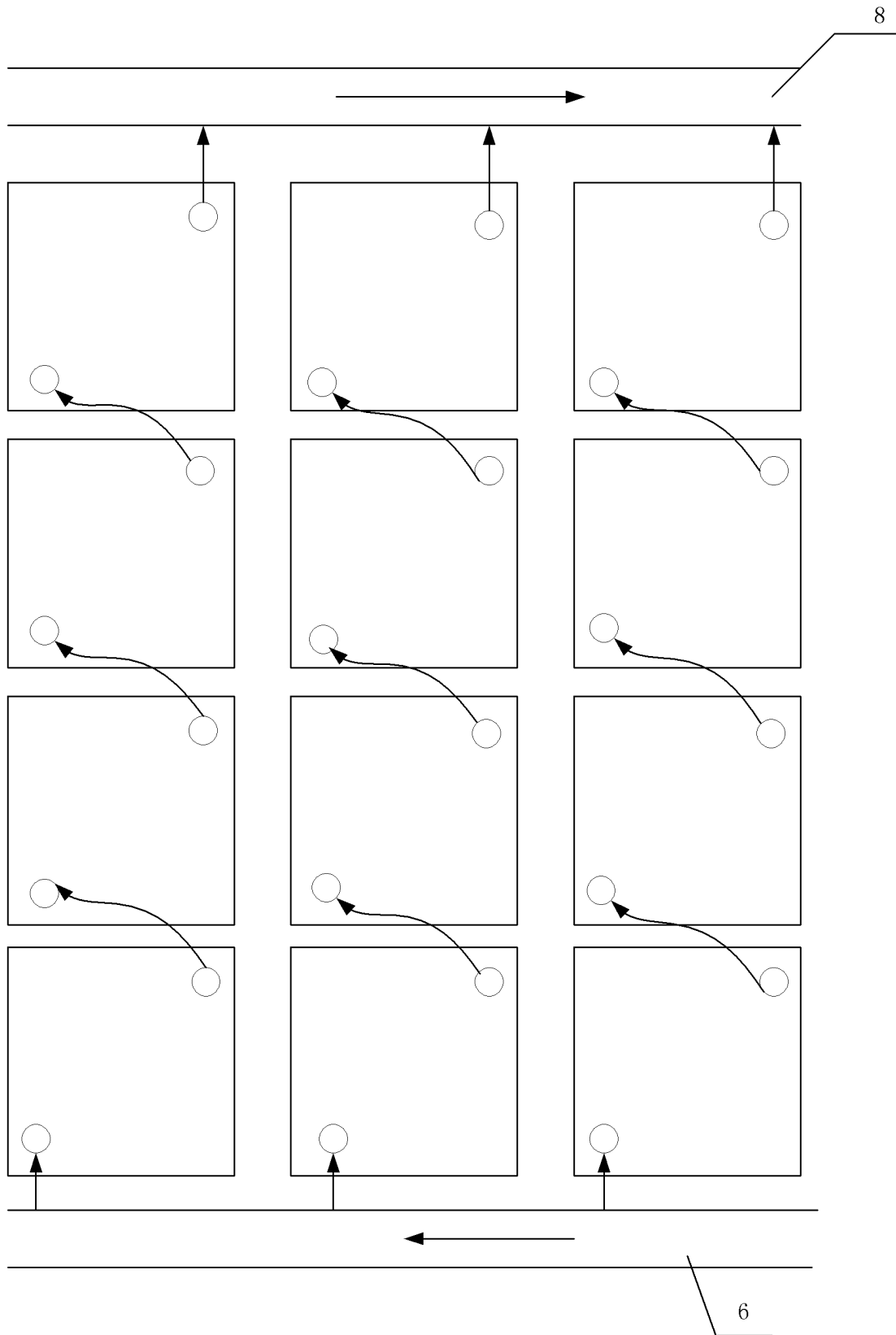


图 5