



[12] 实用新型专利说明书

[21] ZL 专利号 200420012397.8

[45] 授权公告日 2005 年 10 月 5 日

[11] 授权公告号 CN 2730329Y

[22] 申请日 2004.8.27

[21] 申请号 200420012397.8

[73] 专利权人 中国科学院长春光学精密机械与物理研究所

地址 130031 吉林省长春市东南湖大路 16 号

[72] 设计人 宁永强 晏长岭 秦 莉 孙艳芳
金珍花

[74] 专利代理机构 长春科宇专利代理有限责任公
司

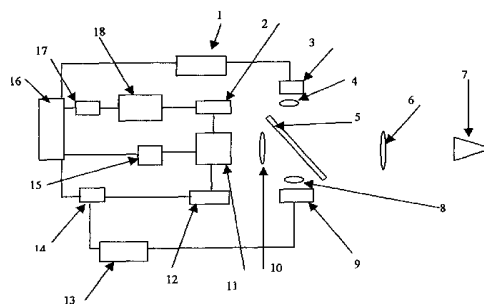
代理人 梁爱荣

权利要求书 1 页 说明书 6 页 附图 1 页

[54] 实用新型名称 980nm 高功率垂直腔面发射激光手术刀

[57] 摘要

本实用新型涉及垂直腔面发射激光器在医学领域的应用。包括：电源 1、制冷器 2、半导体激光器 3、聚焦透镜 4、分束器 5、输出耦合透镜 6、刀头 7、透镜 8、探测器 9、整形透镜 10、980nm 垂直腔面发射激光器 11、温度检测部件 12、放大器 13、A/D 转换器 14、驱动电源 15、CPU 控制 16、D/A 转换 17、温控电路 18。本实用新型采用大窗口垂直腔面发射激光器件结构和出光窗口小于管芯台面的方案，实现均匀的注入电流，器件有圆形发光区，获得圆对称光束，其发散角小于 10 度，利于耦合，简化光束整形系统，使透镜组整形系统简化到单片透镜整形，解决整机结构复杂，大大降低了整机成本，操作大为简化。本实用新型可用于医学手术，如皮肤科、牙科、眼科、脑外科、妇科等。



1、980nm 高功率垂直腔面发射激光手术刀，包括：电源（1）、制冷器（2）、半导体激光器（3）、聚焦透镜（4）、分束器（5）、输出耦合透镜（6）、刀头（7）、透镜（8）、探测器（9）、整形透镜（10）、温度检测部件（12）、放大器（13）、A/D 转换器（14）、驱动电源（15）、CPU 控制（16）、D/A 转换（17）、温控电路（18），其特征在于还包括：980nm 垂直腔面发射激光器（11），980nm 垂直腔面发射激光器（11）的输出端与温度检测部件（12）的输入端连接，980nm 垂直腔面发射激光器（11）的输入端与驱动电源（15）的输出端连接，980nm 垂直腔面发射激光器（11）发射的激光照射到整形透镜（10）。

2、根据权利要求 1 所述的 980nm 高功率垂直腔面发射激光手术刀，其特征在于：980nm 垂直腔面发射激光器（11）包括：管芯（19）、散热片（20）、热沉（21）、出水孔（22）、进水孔（23）、微通道散热器（24）、正电极（25）、负电极（26）和出光窗口（27），管芯（19）p 面通过焊料固定在散热片（20）的上端面，散热片（20）下端面与热沉（21）的上端面固定连接，在微通道散热器（24）的本体上有出水孔（22）和进水孔（23），热沉（21）的下端面与微通道散热器（24）的上端面固定连接，散热片（20）的侧面和热沉（21）的上端面固定连接正电极（25），管芯（19）n 面与负电极（26）的下端面和出光窗口（27）的下端面固定连接，出光窗口（27）位于负电极（26）的里面。

3、根据权利要求 1 所述的 980nm 高功率垂直腔面发射激光手术刀，其特征在于：出光窗口（27）的直径范围选择在 100 微米到 700 微米。

980nm 高功率垂直腔面发射激光手术刀

技术领域:

本实用新型属于医用半导体激光器领域，涉及垂直腔面发射激光器在医学领域的应用。

背景技术:

半导体激光手术刀是一种利用半导体激光器所产生的连续输出光对人体组织部分进行切割的一种光刀，它的核心部分是以III-V族元素所构成的P-N结注入式半导体激光器。

半导体激光手术刀以其灵活的波长选择性，大功率输出，操作简便，不需水冷，体积小，重量轻等优势得到医学界的普遍欢迎。

从光与人体组织的相互作用看，红外光能够激发分子的特定振动和旋转模式，这种动力学激发方式最显著的宏观效果是热效应，因而十分有利于手术中的汽化、烧蚀以及凝血等，所以目前常用的高功率激光手术刀都工作于红外波段。常见的有CO₂激光手术刀和Nd:YAG激光手术刀，与新出现的半导体激光手术刀相比，它们在医疗效果和仪器性能方面各有优势：

CO₂激光手术刀：波长10.6μm，从医疗效果看，该特定波长能被软组织强烈吸收，所以CO₂激光手术刀常被用作切割和蒸发组织。缺点是穿透深度浅，凝血效果差。从仪器性能看，最大的缺点是10.6μm的激光没有合适的传光光纤，所以不能进行腔内手术，只能通过导光臂进行体表手术（目前已有研制出的10.6μm的传光光纤，但价格昂贵，国内尚未应用）。同时，CO₂激光手术刀存在高压、体积大、需水冷以及难以方便地进行脉冲调制的问题

也限制了它的应用。

Nd: YAG 激光手术刀波长 $1.06\mu\text{m}$ ，从医疗效果看，此波长具有好的切割效果和凝血效果，且能被石英光纤很好地传输，可以进行介入式低创伤手术，所以是目前应用范围最广的激光医疗机。存在的问题是穿透能力强，若使用不当则可能烧伤正常组织，侧向散射大，易形成周边组织水肿。从仪器性能看，仍存在体积大、启动慢、噪声大、转换效率低，需水冷以及寿命维护方面的问题。

半导体激光手术刀目前常用波长为 808nm 或 980nm ，从医疗效果看， 980nm 波长切割效果明显优于 Nd: YAG 激光手术刀，凝血效果与 Nd: YAG 激光手术刀接近，有配套齐全的各种传光光纤。从仪器性能看，半导体激光医疗机有着转换效率高，无需水冷，体积小，重量轻，能方便进行脉冲方式工作以及单相电源工作等优点。综上所述，半导体激光手术刀与 Nd: YAG 激光手术刀和 CO_2 激光手术刀相比具有很多优势并将成为外科手术中的主流。

临床使用的激光刀，要求既有良好的凝固作用又有高效的切割能力， CO_2 激光切割能力强但凝固作用弱，不便由光纤输出，所以只能用于体外的切割和气化手术。光纤输出是近红外激光的优势，但它们的气化能力相对较差，这会增加损伤范围。 InGaAs 激光无论是凝固作用还是气化作用都强于 GaAlAs 激光和 Nd:YAG 激光，表现出较强的生物热效应。另一方面， 980nm 波长激光的散射系数小于 808nm 波长激光，散射不仅造成工作能量的损耗，而且对侧向组织的辐射会造成不必要的损伤。输出波长为 980nm 的 InGaAs 激光器可以作为高功率半导体激光手术刀的较为理想光源。边发射半导体激光器的光束为椭圆型光束，因此需要一套复杂的光束整形系统，使得整机的结构比较

复杂。

本实用新型的详细内容:

背景技术中边发射半导体激光器需要复杂光束整形系统致使整机结构复杂的问题,为了解决上述背景技术存在的问题,本实用新型将选择具有圆形对称光束特点的垂直腔面发射激光器作光源,提供一种 980nm 高功率垂直腔面发射激光手术刀。

本实用新型的 980nm 高功率垂直腔面发射激光器的激光手术刀包括:电源、制冷器、半导体激光器、聚焦透镜、分束器、输出耦合透镜、刀头、透镜、探测器、整形透镜、980nm 垂直腔面发射激光器、温度检测部件、放大器、A/D 转换器、驱动电源、CPU 控制、D/A 转换、温控电路,980nm 垂直腔面发射激光器的输出端与温度检测部件的输入端连接,980nm 垂直腔面发射激光器的输入端与驱动电源的输出端连接,980nm 垂直腔面发射激光器发射的激光照射到整形透镜。

980nm 垂直腔面发射激光器包括:管芯、散热片、热沉、出水孔、进水孔、微通道散热器、正电极、负电极和出光窗口,管芯 p 面通过焊料固定在散热片的上端面,散热片下端面与热沉的上端面固定连接,在微通道散热器的本体上有出水孔和进水孔,热沉的下端面与微通道散热器的上端面固定连接,散热片的侧面和热沉的上端面固定连接正电极,管芯 n 面与负电极的下端面和出光窗口的下端面固定连接,出光窗口位于负电极的里面。出光窗口的直径范围选择在 100 微米到 700 微米。

本实用新型工作时:半导体激光器由电源驱动产生参考光经聚焦透镜聚焦后再经过分束器反射后送入输出耦合透镜照射到刀头,980nm 垂直腔面发射激光器由驱动电源驱动控制工作,制冷器在温控电路和 D/A 转换控制下给

激光器制冷,由温度检测部件检测激光器的工作温度后经 A/D 转换器送入 CPU 控制后,反馈信号经 D/A 转换再分送驱动电源和温控电路,形成温度的闭环控制,980nm 垂直腔面发射激光器产生的激光信号经整形透镜后进入分束器分成两部分,一部分进入输出耦合透镜输出,另一部分进入探测器,然后由放大器到 A/D 转换然后进入 CPU 控制,控制激光器的输出功率。由 980nm 垂直腔面发射激光器产生的治疗激光和半导体激光器产生的参考光分别通过聚焦透镜和整形透镜后,由分束器送入输出耦合透镜后使刀头工作。

本实用新型采用大出光窗口(100-700 微米直径)垂直腔面发射激光器器件结构,采用出光窗口小于管芯台面的设计方案,可以实现比较均匀的注入电流分布,使器件有圆形均匀的发光区,从而获得圆对称光束质量,其发散角小于 10 度,利于光束耦合。而背景技术边发射激光器的输出光束是椭圆形,其中一个方向的发散角大于 30 度,不便于光束耦合。本实用新型采用大出光窗口的垂直腔面发射激光器后,便于光束整形,简化了光束整形系统,使原来的透镜组整形系统简化到单片的透镜整形就可以达到使用要求,解决了背景技术中存在的整机结构复杂问题,大大降低了整机的成本,并且使操作也大为简化。本实用新型可以用于医学手术方面,如皮肤科、牙科、眼科、脑外科、妇科等。

附图说明

图 1 是本实用新型结构示意图

图 2 是本实用新型 980nm 高功率垂直腔面发射激光器主视图

具体实施方式:下面结合附图和实施例对本实用新型进一步说明,但本实用新型不限于这些实施例。

图 1 所示,包括:电源 1、制冷器 2、半导体激光器 3、聚焦透镜 4、分

束器 5、输出耦合透镜 6、刀头 7、透镜 8、探测器 9、整形透镜 10、980nm 垂直腔面发射激光器 11、温度检测部件 12、放大器 13、A/D 转换器 14、驱动电源 15、CPU 控制 16、D/A 转换 17、温控电路 18。

实施例 1: 在本实施例中 980nm 垂直腔面发射激光器 11 所发出的光为治疗用半导体激光，波长为 980nm，采用单管底发射结构。电源 1 采用恒流源。制冷器 2 采用半导体制冷器，型号为 TEC1-12703T125。半导体激光器 3 是导引光源，980nm 高功率垂直腔面发射半导体激光器所发出的光为红外光，且为治疗用半导体激光，由于红外光不可见所以加入波长为 670nm 的半导体激光器 3 作导引光，由于它是低功率半导体激光器，可由简单的硬件电路驱动，只需要通过开通切断电源即可，无需降温，无需调节功率。聚焦透镜 4 采用单片透镜，用光学玻璃制成。分束器 5 由石英材料制成。输出耦合透镜 6 是单片透镜，采用光学玻璃制成。刀头 7 采用蓝宝石材料制成。透镜 8 是单片结构，采用光学玻璃材料制成。探测器 9 是采用 Si 探测器。整形透镜 10 是采用单片结构，由光学玻璃制成。980nm 垂直腔面发射激光器 11 工作方式为脉冲或连续工作，是采用 InGaAs/GaAs 材料和上下分布布拉格反射镜做反射面的底面出光方式，本发明激光器的制作采用减薄、清洗、生长钝化膜、多次光刻、腐蚀台面、侧氧化、正、负电极电子束蒸发、衬底面减薄、抛光、双面对准光刻、生长增透膜、解理、压焊、封装、散热等工艺制备带有大出光窗口的垂直腔面发射激光器。温度检测部件 12 是采用热敏电阻制成。放大器 13 是采用锁相放大器。A/D 转换器 14 型号是 MCP3208 (12-Bit A/D 转换器)。驱动电源 15 是电流源。CPU 控制 16 型号是 8031 以上。D/A 转换 17 型号是 TC1322 (12 bits D/A 转换器)。温控电路 18 是采用热电偶方式控温。

980nm 垂直腔面发射激光器 11 包括：管芯 19、散热片 20、热沉 21、出

水孔 22、进水孔 23、微通道散热器 24、正电极 25、负电极 26 和出光窗口 27。管芯 19 采用 InGaAs 和 GaAs 材料制成，直径为 150 微米或 250 微米或 350 微米或 450 微米或 550 微米或 650 微米或 750 微米。散热片 20 采用金刚石或氧化铍材料制成，散热片 20 为管芯 19 尺寸的 2 倍。热沉 21 采用铜材料制成，为散热片 20 尺寸的 2-3 倍。在微通道散热器 24 的本体上有出水孔 22 和进水孔 23，采用螺纹方式，用铜材料制成。正电极 25 采用 Ti/Pt/Au 材料制成。负电极 26 采用 Au/Ge/Ni 材料制成。出光窗口 27 采用氧化铍材料制成，出光窗口 27 的直径范围可选择 100 微米或 200 微米或 300 微米或 400 微米或 500 微米或 600 微米或 700 微米。

实施例 2: 在本实施例中 980nm 垂直腔面发射激光器 11 所发出的光为治疗用半导体激光，采用 980nm 垂直腔面发射激光器面阵结构。其它部件与实施例 1 相同。

实施例 3: 在本实施例中 980nm 垂直腔面发射激光器 11 所发出的光为治疗用半导体激光，采用 980nm 垂直腔面发射激光器光纤耦合结构。其它部件与实施例 1 相同。

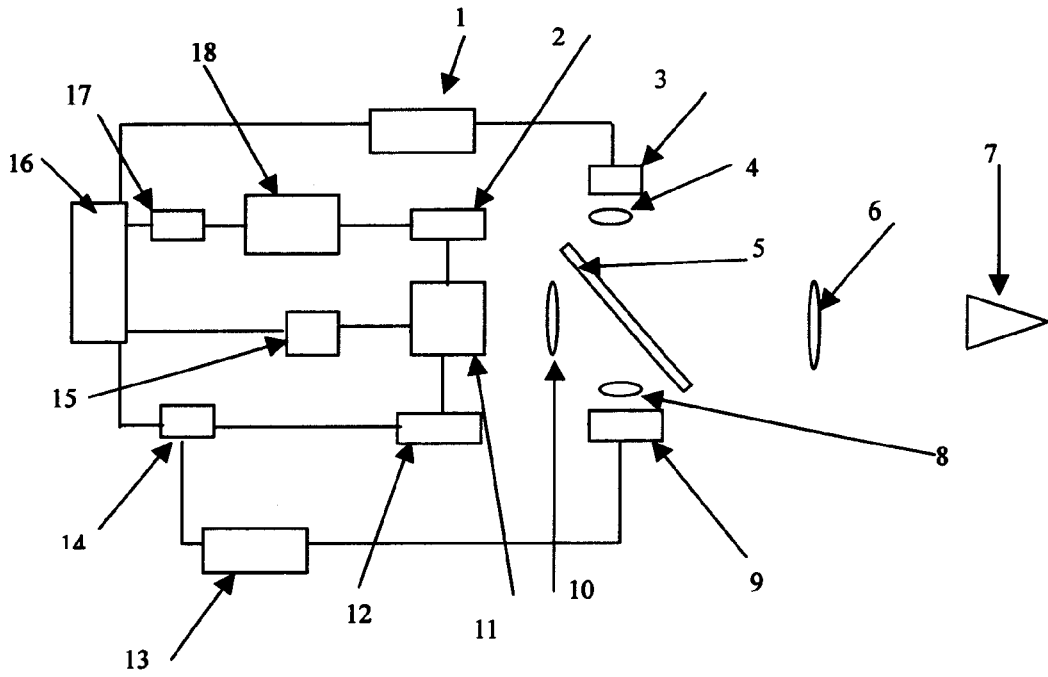


图 1

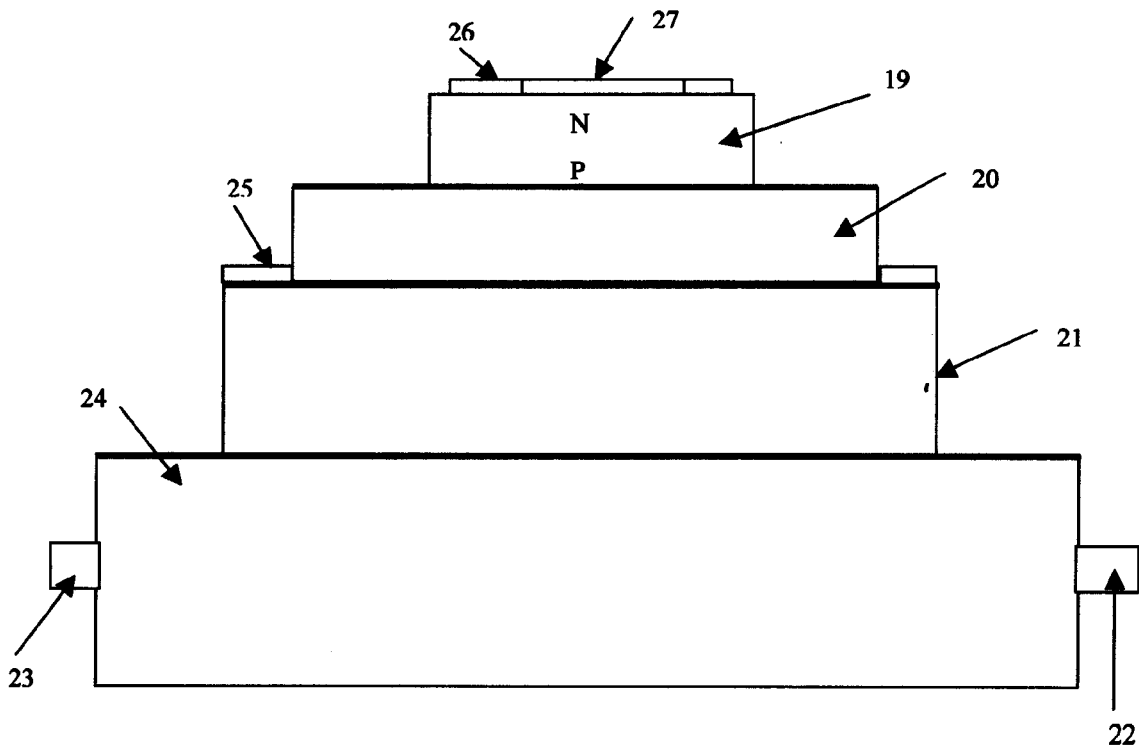


图 2