



[12] 实用新型专利说明书

[21] ZL 专利号 200320112615.0

[45] 授权公告日 2005 年 3 月 23 日

[11] 授权公告号 CN 2687949Y

[22] 申请日 2003. 10. 22

[21] 申请号 200320112615.0

[73] 专利权人 中国科学院长春光学精密机械与物理研究所

地址 130022 吉林省长春市人民大街 140 号

[72] 设计人 宋克非

[74] 专利代理机构 长春科宇专利代理有限责任公司

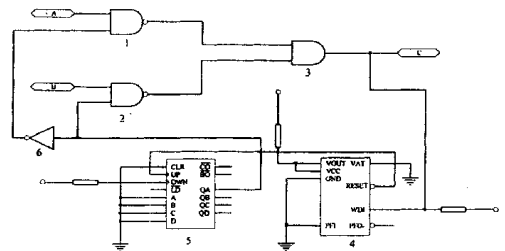
代理人 梁爱荣

权利要求书 1 页 说明书 4 页 附图 2 页

[54] 实用新型名称 脉冲信号的自动切换控制装置

[57] 摘要

本实用新型涉及一种用于航空、航天及高可靠光电测量仪器中对脉冲信号自动切换控制装置。与非门 1 和 2、与门 3、脉冲监测电路 4、触发器 5、反相器 6。利用脉冲监测电路自动识别脉冲信号输入的有无，当脉冲监测电路输入端有脉冲信号输入时其输出为一恒定电平，无脉冲信号输入时其输出为具有一定宽度的单脉冲。故脉冲信号 A 或 B 出现问题需切换时不用人工干预，通过逻辑电路自动切换，当主环节电路出现问题时自动切换到备份环节电路，备份环节电路出现问题时也可自动切换到主环节电路，提高了电路的可靠性。采用非常简单且易于实现的电路，解决了由总线控制器参与切换使电路复杂的问题。采用自动切换方法既节省人力资源又可避免人为因素带来的失误。



1、脉冲信号的自动切换控制装置，其特征在于包括有：与非门(1)、与非门(2)、与门(3)、脉冲监测电路(4)、触发器(5)、反相器(6)，其中，脉冲信号 A 和脉冲信号 B 分别与与非门(1)和与非门(2)的一个输入端相连；与非门(1)和与非门(2)的输出端连接到与门(3)的输入端进行逻辑与的信号处理；使与门(3)的输出端输出脉冲信号 C，与门(3)输出端与脉冲监测电路(4)的输入端相连进行脉冲信号鉴别；脉冲监测电路(4)的输出端连接到触发器(5)的输入端进行计数使触发器(5)的输出电平发生变化；在触发器(5)的输出端与与非门(1)的输入端之间连接有反相器(6)，触发器(5)的输出端与与非门(2)的输入端连接，或在触发器(5)的输出端与与非门(2)的输入端之间连接有反相器(6)，触发器(5)的输出端与与非门(1)的输入端连接。

脉冲信号的自动切换控制装置

技术领域：本实用新型属于电子学领域，涉及一种用于航空、航天及高可靠光电测量仪器中对脉冲信号自动切换的电路。

背景技术：航天测量以及可靠性要求非常高的测量仪器往往要对脉冲电路的薄弱环节进行备份处理即在电路中作两个相同的环节，其中一个作为主环节电路，另一个作为备用环节电路，当主环节电路工作出现问题时切换到备用环节电路以提高整机的可靠性。但判断主环节电路是否出现问题以及进行主、备切换一般都需要人工进行判断，由人工发出切换命令通知航空、航天设备中的总线控制器，由总线控制器控制备份环节电路工作，这样使电路复杂，同时又浪费了人力资源。

本实用新型内容：为了解决上述技术中存在可靠性低、电路复杂、人力资源浪费的问题，本实用新型的目的是：将为测量仪器中的脉冲信号提供一种自动切换控制装置。

本实用新型包括：与非门 1、与非门 2、与门 3、脉冲监测电路 4、触发器 5、反相器 6，其中，脉冲信号 A 和脉冲信号 B 分别与与非门 1 和与非门 2 的一个输入端相连；与非门 1 和与非门 2 的输出端连接到与门 3 的输入端进行逻辑与的信号处理；使与门 3 的输出端输出脉冲信号 C，与门 3 输出端与脉冲监测电路 4 的输入端相连进行脉冲信号鉴别；脉冲监测电路 4 的输出端连接到触发器 5 的输入端进行计数使触发器 5 的输出电平

发生变化;在触发器 5 的输出端与与非门 1 的输入端之间连接有反相器 6, 触发器 5 的输出端与与非门 2 的输入端连接,或在触发器 5 的输出端与与非门 2 的输入端之间连接有反相器 6, 触发器 5 的输出端与与非门 1 的输入端连接。

本实用新型的工作过程: 脉冲信号 A 和脉冲信号 B 为两个互为备份的信号, 加电时触发器 5 输出为某一电平状态“0”或“1”, 假设触发器 5 输出高电平“1”, 触发器 5 输出的高电平“1”直接输入到与非门 2 的输入端和脉冲信号 B 相与, 与非门 2 的输出脉冲信号输入到与门 3 的一个输入端, 同时触发器 5 输出的高电平“1”经反相器 6 反相后变成低电平“0”输入到与非门 1 的输入端和脉冲信号 A 相与, 与非门 1 输出高电平送到与门 3 的另一个输入端, 与门 3 的输出为脉冲信号 C 即作为最终的脉冲信号输出, 脉冲信号 C 也作为脉冲监测电路 4 的输入脉冲信号, 当脉冲监测电路 4 有脉冲输入时其输出电平送给触发器 5, 触发器 5 的输出状态为高电平“1”不变。

当由于故障使脉冲信号 B 消失, 导致脉冲信号 C 消失, 使脉冲监测电路 4 的输入为一恒定电平, 恒定电平保持一定时间(约 1-2 秒)后脉冲监测电路 4 便输出一个具有一定宽度的单脉冲输入到触发器 5, 使触发器 5 的输出发生跳变, 由高电平“1”变成低电平“0”并输入到与非门 2 的输入端和脉冲信号 B 相与, 与非门 2 输出高电平“1”输入到与门 3 的一个输入端, 同时触发器 5 跳变输出的低电平“0”经反相器 6 后变成高电平“1”输入到与非门 1 的输入端和脉冲信号 A 相与, 与非门 1 输出脉冲信号送到与门 3 的另一个输入端, 与门 3 的输出为脉冲信号 C 即作为最终的脉冲信号输出, 从而保证脉冲信号 B 消失后可切换到脉冲信号 A。

同理，假设触发器 5 输出高电平“0”时，当脉冲信号 A 消失后也可切换回脉冲信号 B。

本实用新型的积极效果：在本实用新型中利用脉冲监测电路自动识别脉冲信号的输入有无，当脉冲监测电路输入端有脉冲信号输入时其输出为一恒定电平，当脉冲监测电路输入端无脉冲信号输入时其输出为一个具有一定宽度的单脉冲。这样输入脉冲信号信号 A 或 B 出现问题需切换时不用人工干预，可通过逻辑电路自动进行切换，当主环节电路出现问题时可自动切换到备份环节电路，而备份环节电路出现问题时也可自动切换到主环节电路，大大提高了电路的可靠性。由于采用本实用新型非常简单且易于实现的电路，解决了背景技术中由总线控制器参与切换，使电路复杂的问题。由于采用本实用新型自动切换的方法既节省人力资源又可避免人为因素带来的失误。

附图说明：

图 1 是本实用新型的结构示意图

图 2 是本实用新型的线路图

图 3 是本实用新型器件的平面示意图

具体实施方式：本实用新型的最佳实施例如附图所示：在线路板 7 上连接有与非门 1 和与非门 2、与门 3、脉冲监测电路 4、触发器 5、反相器 6，它们可以直接由线路板 7 与测量仪器连接，或置于壳体中在与测量仪器相连接。

与非门 1 和与非门 2 采用 54HC00 与非门。与门 3 采用 54HC08 与门。脉冲监测电路 4 采用 MAX690 微处理监控电路，脉冲监测电路 4 进行脉冲信号鉴别。触发器 5 采用 54HC193 计数器。反相器 6 采用 54HC04 反

相器。在电路中可采用 TTL 电平或采用 CMOS 电平。如图 2 所示：与门 3 的输出端与脉冲监测电路 4 的 WDI 引脚相连进行脉冲信号鉴别。脉冲监测电路 4 的复位输出端 RESEI 与触发器 5 的加计数 UP 引脚相连。若脉冲监测电路 4 的 WDI 引脚的电平在 1.6S 内不改变, 则其复位输出端 RESEI 输出一个 200ms 宽的单脉冲使触发器 5 的输出 Q_A 电平改变。反相器 6 采用 54HC04 反相器。在电路中可采用 TTL 电平或采用 CMOS 电平。

除了上述的情况以外, 本实用新型的实施例可采用的器件形式很多, 视具体情况而定。

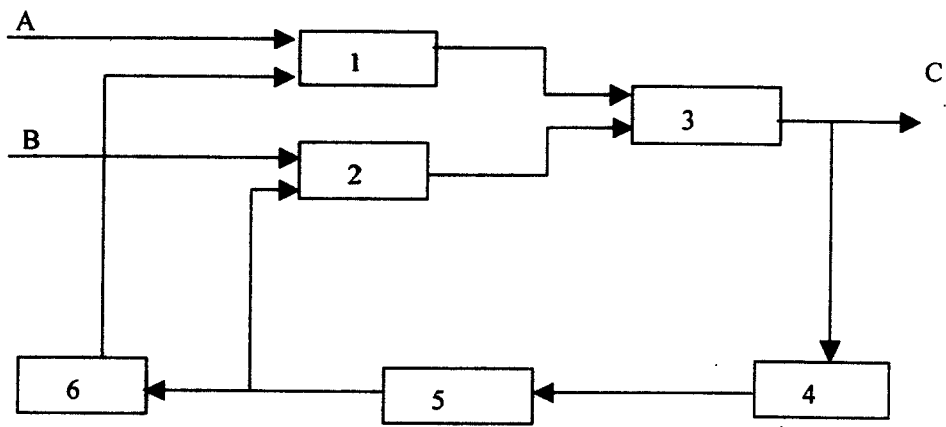


图 1

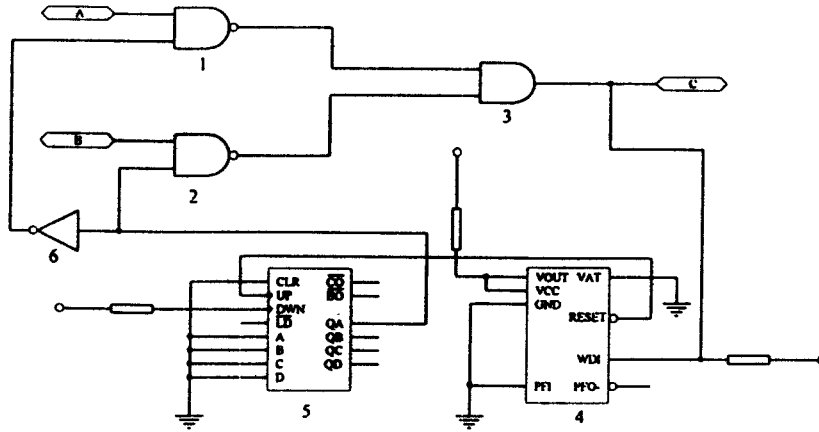


图 2

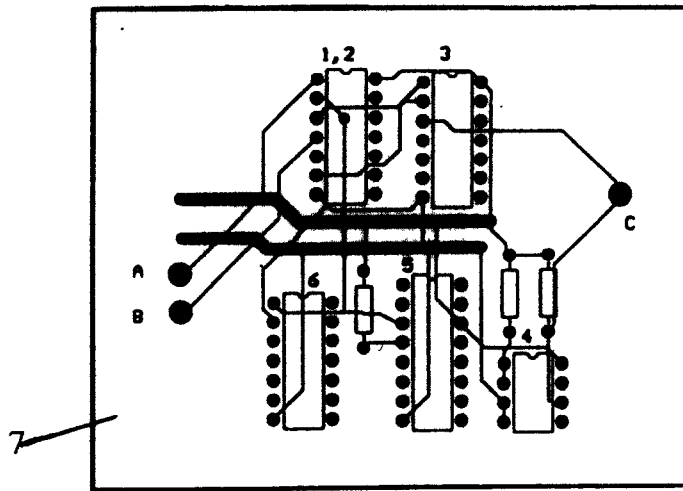


图 3