



[12] 实用新型专利说明书

[21] ZL 专利号 200320112914.4

[45] 授权公告日 2005 年 1 月 5 日

[11] 授权公告号 CN 2668323Y

[22] 申请日 2003.12.5

[21] 申请号 200320112914.4

[73] 专利权人 中国科学院长春光学精密机械与物理研究所

地址 130031 吉林省长春市东南湖大路 16 号

[72] 设计人 谢京江 宋淑梅 陈 亚

[74] 专利代理机构 长春科宇专利代理有限责任公
司

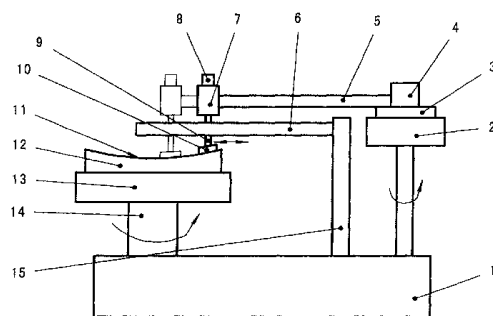
代理人 王立伟

权利要求书 1 页 说明书 3 页 附图 3 页

[54] 实用新型名称 一种轴对称非球面修带装置

[57] 摘要

该实用新型一种轴对称非球面修带装置，属于非球面光学镜面加工的机械设备。要解决的技术问题是通过对传统磨镜机的改造，提供轴对称非球面修带加工装置，该装置只需在磨镜机主动摆轴系 2 上安装一个与镜面径向一致的导向滑轨 6，在主动摆杆 5 的前端安装一个滑座 7，并与从动摆杆脱离，与导向滑轨 6 连接，调整主动摆盘上的摆幅调节阀 4，抛光盘 10 即可在主动摆轴系 2 的驱动下，由摆针 9 带动实现沿着镜片径向的往复运动，代替手工劳动，提高加工精度；可以装卸一机多用；成本低廉简便易行；而且解放劳动力，提高工作效率。



I S S N 1 0 0 8 - 4 2 7 4

1、一种轴对称非球面修带装置，它包括磨镜机床身（1）主动摆轴系（2）、主动摆盘（3）、主动摆杆（5）、底盘（13）和机床主轴系（14），其特征在于该修带装置还包括摆幅调节阀（4）、导向滑轨（6）、滑座（7）、配重块（8）、摆针（9）、抛光盘（10）和导向滑轨支架（15），各部件间的连接和工作关系是：平行主动摆轴系（2）安装一个导向滑轨支架（15），在支架（15）上垂直安装导向滑轨（6）并与镜面径向一致，在主动摆杆（5）的前端安装一个滑座（7），并与从动摆杆脱离，与导向滑轨（6）连接，导向滑轨（6）固定在导向滑轨支架（15）上，调整主动摆盘上的摆幅调节阀（4），抛光盘（10）即可在主动摆轴系（2）的驱动下，由摆针（9）带动沿着镜片径向作往复运动。

2、按照权利要求 1 所述的轴对称非球面修带装置，其特征在于该装置的导向导轨（6）的结构采用中空的槽形结构，其长度不小于最大工件的半径，安装位置要保证其轴线平行于机床主轴，且与主动摆轴的连线和机床主轴垂直，导向滑轨上配置半封闭的防尘罩；

3、按照权利要求 1 所述的轴对称非球面修带装置，其特征在于该装置的滑座（7）固定在主动摆杆的前端，用禁锢螺钉调节摆针高度，用增减配重块调节摆针对抛光盘的压力，摆针根据需要调节轴线与机床主轴的倾角，以保持修磨不同环带时摆针压力作用方向与镜面法线垂直，为了减少滑座与滑轮之间的摩擦力安装两对滚动轴承。

一种轴对称非球面修带装置

技术领域：该实用新型一种轴对称非球面修带装置，属于非球面光学镜面加工的机械设备。

背景技术：已有的非球面加工通常是在单轴或多轴光学精磨/抛光机（传统磨镜机）上进行的，在工作量最大的修磨带差阶段，由于传统磨镜机的三角摆架带动抛光盘，只能做垂直于镜面径向的摆动，很难完成确定性的修带加工，特别是对于精度要求比较高，非球面度偏大的镜面，对于高难度的修带加工，往往是依靠有经验的技术工人，用手工修磨的方法完成，劳动强度很大，而且工作效率极低。

发明内容：本发明要解决的技术问题：因目前尚无修带加工设备，通过对传统磨镜机的改造，提供一种轴对称非球面修带装置，实现抛光盘在机床主动摆轴系的驱动下，做平行于被加工镜面径向的摆动，代替手工劳动，完成确定性的轴对称型非球面修带加工的高难度工作。

本发明的技术方案：该轴对称非球面修带机构包括磨镜机床身 1、主动摆轴系 2、主动摆盘 3、主动摆杆 5、底盘 13、和机床主轴系 14，其特征在于该修带机构还包括摆幅调节阀 4、导向滑轨 6、滑座 7、配重块 8 摆针 9 和抛光盘 10，各部件间的连接和工作关系是在主动摆轴系 2 上安装一个与镜面径向一致的导向滑轨 6，在主动摆杆 5 的前端安装一个滑座 7，并与从动摆杆脱离，与导向滑轨 6 连接，调整主动摆盘上的摆幅调节阀 4，抛光盘 10 即可在主动摆轴系 2 的驱动下，由摆针 9 带动实现沿着镜片径向的往复运动；

导向导轨 6 的结构采用中空的槽形结构，其长度不小于最大工件的半径，安装位置应保证其轴线平行于机床主轴，且与主动摆轴的连线和机床主轴垂直，导向滑轨上配置半封闭的防尘罩，

滑座 7 固定在主动摆杆的前端，用禁锢螺钉调节摆针高度，用增减配重块

调节摆针对抛光盘的压力，调节轴线与机床主轴的倾角，以保证在修磨不同环带时摆针压力作用方向与镜面法线垂直，为了减少滑座与滑轮之间的摩擦力安装两对滚动轴承，

修带机构与机床的连接方式视机床的情况而定，比如单轴磨镜机可以固定在机床的后框架处，用于双轴磨镜机，修带机构可以固定在机床的工作面上，

实际的修带位置，即需要修磨的镜面环带，可以用调整主动摆杆的长度实现。

本发明的有益效果：

1、该修带装置的明显效果是它可以实现传统抛光机无法实现的抛光盘沿着镜面径向的往复运动，从而实现轴对称非球面带差的确定性修带，功能独特，效果显著；

2、本发明只需在传统抛光机上增加一组修带机构，并与从动摆杆脱离，抛光盘的驱动仍然采用传统抛光机的原有驱动系统，该构思巧妙，简便易行；

3、该修带装置可以装卸，一机多能，经济实用；

4、实际修带位置即需要修磨的镜面环带，可以用调整主动摆杆的长度来实现，用增减配重块来调节摆针对抛光盘的压力，降低对操作人员技术水平的依赖性，降低劳动强度，提高加工精度。

附图说明：

图 1 修带工艺示意图，a 镜面、b 需要修磨的带、c 修带机构抛光盘运动轨迹、d 传统磨镜机抛光盘运动轨迹；

图 2 传统磨镜机三角摆架运动示意图，e 工件轴、f 主动摆轴、g 从动摆轴；

图 3 修带装置示意图，其中包括磨镜机床身 1、主动摆轴系 2、主动摆盘 3、摆幅调节阀 4、主动摆杆 5、导向滑轨 6、滑座 7、配重块 8、摆针 9、抛光盘 10、被加工镜面 11、被加工玻璃 12、底盘 13、机床主轴 14、导向滑轨支架 15。 图 3 为摘要附图。

具体实施方式:

本发明按照附图3加工制造的修带装置安装在1米的抛光机上, 导向滑轨支架15用槽钢制作并与主动摆轴系2平行而立, 支架15上垂直焊接导向滑轨6并与镜面径向一致, 在主动摆杆5的前端用螺纹连接一个滑座7, 并与从动摆杆脱离, 改变三角摆架结构;

导向导轨6的结构采用中空的V型槽形结构, 其长度为0.6米, 安装位置要保证其轴线平行于机床主轴, 且与主动摆轴的连线和机床主轴垂直, 导向滑轨上配置半封闭的防尘罩;

滑座7固定在主动摆杆的前端, 用禁固螺钉调节摆针高度, 用增减配重块调节摆针对抛光盘的压力, 摆针根据需要调节轴线与机床主轴的倾角(0-10度), 以保持在修磨不同环带时摆针压力作用方向与镜面法线垂直, 为了减少滑座与滑轮之间的摩擦力安装两对滚动轴承, 调整主动摆盘上的摆幅调节阀4, 抛光盘10即可在主动摆轴系2的驱动下, 由摆针9带动沿着镜片径向作往复运动;

实际的修带位置, 即需要修磨的镜面环带, 可以用调整主动摆杆的长度实现;

抛光盘根据被加工的凹面或凸面镜而制作不同规格和形状的凸面或凹面抛光盘备用。床的后框架处, 用于双轴磨镜机, 修带机构可以固定在机床的工作面上;

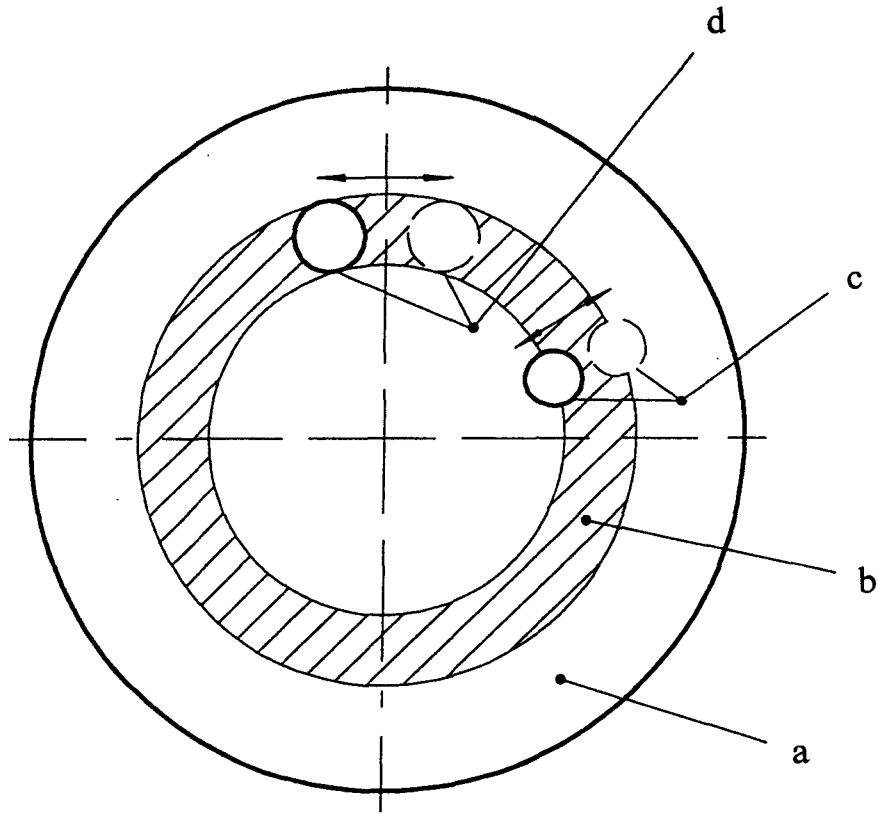


图1

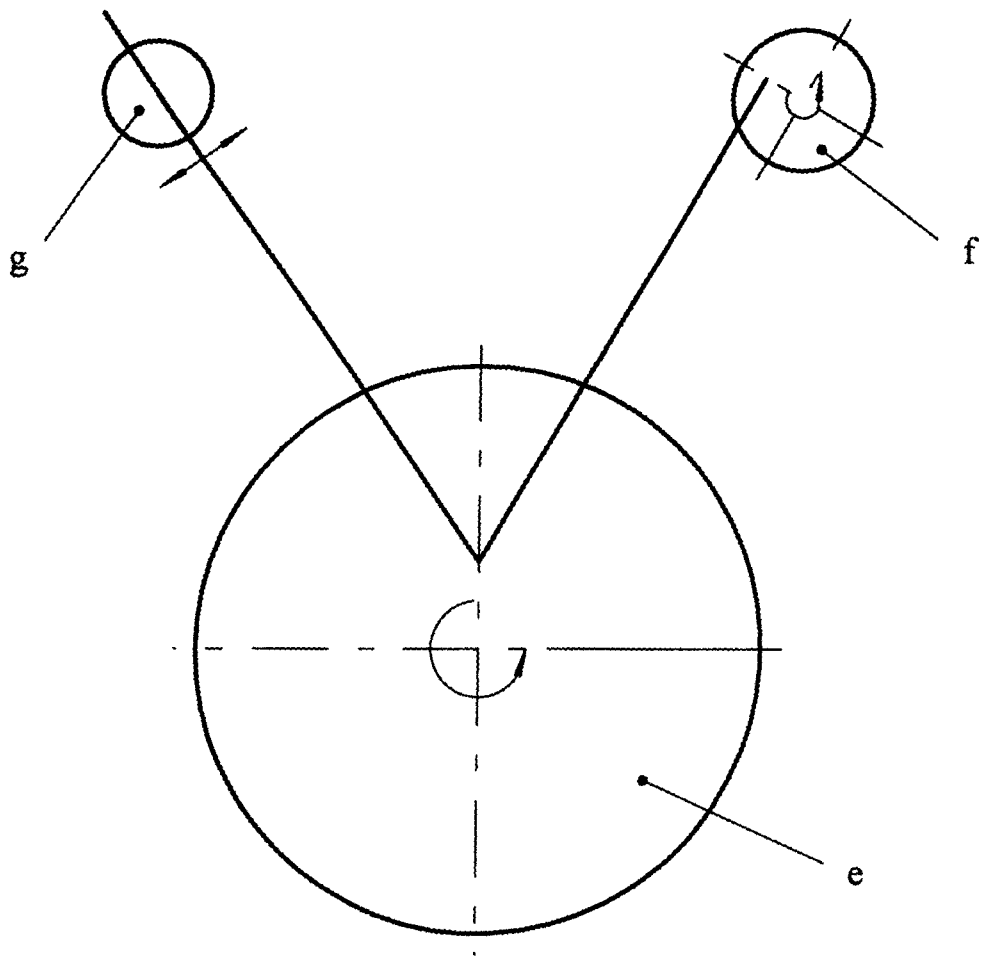


图2

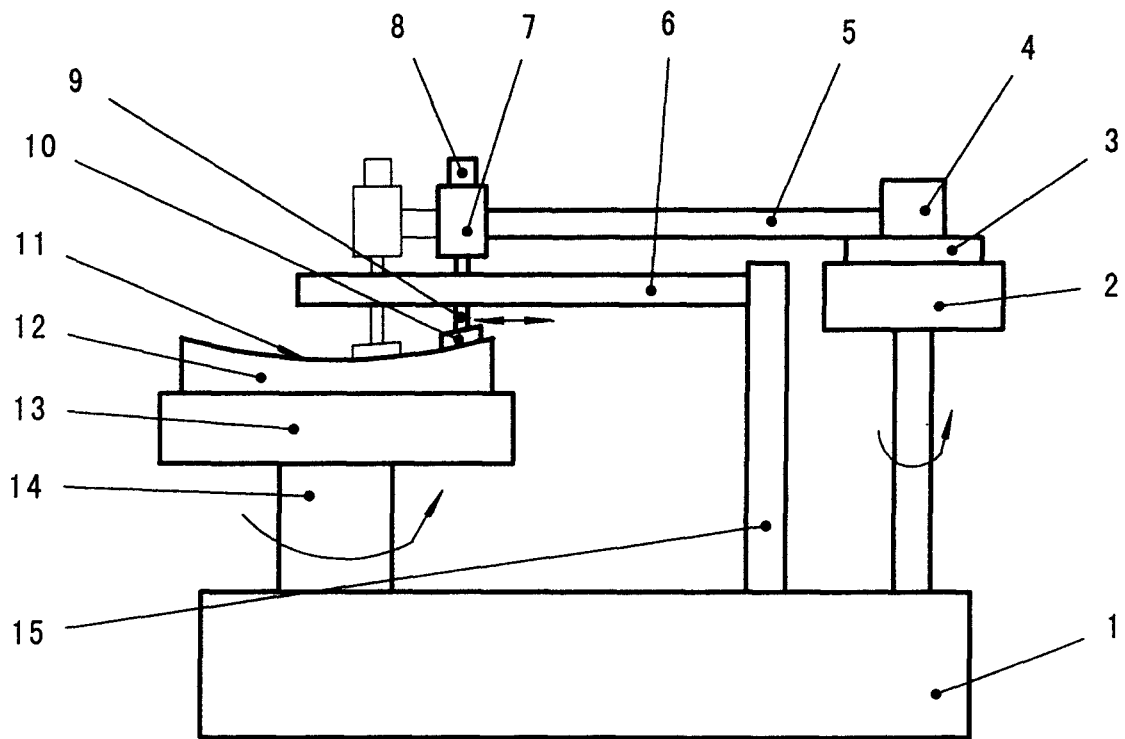


图3