



[12] 实用新型专利说明书

[21] ZL 专利号 03210965.2

[45] 授权公告日 2003 年 12 月 31 日

[11] 授权公告号 CN 2596711Y

[22] 申请日 2003.01.13 [21] 申请号 03210965.2
 [73] 专利权人 中国科学院长春光学精密机械与物理研究所
 地址 130022 吉林省长春市人民大街 140 号
 [72] 设计人 李文连 洪志若 牛晶华 魏含志
 王东岳 李明涛 苏文明 辛 琪

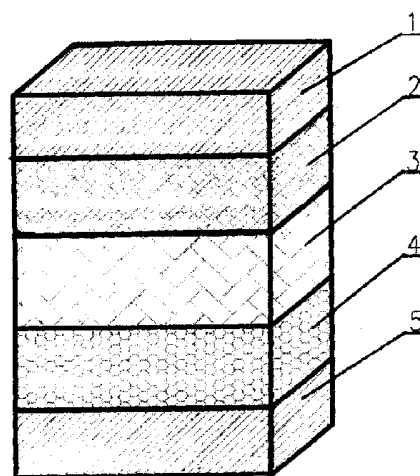
[74] 专利代理机构 长春科宇专利代理有限责任公
 司
 代理人 李恩庆

权利要求书 1 页 说明书 3 页 附图 1 页

[54] 实用新型名称 一种有机电致发光和光伏双功能器件

[57] 摘要

本实用新型属于电致发光技术领域，是一种有机电致发光和光伏双功能器件。本实用新型的结构为 ITO/m - MTDATA/m - MTDATA : Alq₃/Alq₃/MgAg，其中 ITO 为正电极，m - MTDATA 为有机层，m - MTDATA : Alq₃ 为有机混合层，Alq₃ 为喹啉铝层，MgAg 为负电极。由于有机混合层 m - MTDATA : Alq₃ 与 Alq₃ 层为连续层，本实用新型也可表示为 ITO/m - MTDATA/Alq₃/Mg : Ag。从 ITO 到 Mg : Ag 之间不存在明显的界面，而是模糊的界面。在直流电压驱动下可发出峰值为 600nm 的黄绿色光，在中心为 365nmUV 光照射下可以测到 1.3—2V 左右的开路电压及 9.8—20uA/cm² 的短路电流，相应的量子效率为 3.8%，最大能量转换效率为 0.40%。



ISSN 1000-4274

1、一种有机电致发光和光伏双功能器件，其特征是结构为 ITO/m-MTDATA/
m-MTDATA: Alq₃/ Alq₃/ Mg: Ag,其中 ITO 为正电极，m-MTDATA 为有机层，m-MTDATA:
Alq₃ 为有机混合层，Alq₃ 为喹啉铝层，Mg: Ag 为具有低功函数的合金金属负电极，有机
混合层 m-MTDATA: Alq₃ 与 Alq₃ 层为连续层，从 ITO 到 Mg:Ag 之间不存在明显的界面，
也可表示为 ITO/m-MTDATA/ Alq₃/Mg: Ag。

2、根据权利要求 1 所述的有机电致发光和光伏双功能器件，其特征是结构为
ITO/NPB(50nm)/m-MTDATA: Alq₃ (5nm)/ Alq₃ (60nm)/Mg: Ag。

3、根据权利要求 1 所述的有机电致发光和光伏双功能器件，其特征是结构为
ITO/m-MTDATA(50nm)/m-MTDATA: Alq₃ (5nm)/ Alq₃ (60nm)/Mg: Ag。

4、根据权利要求 1 所述的有机电致发光和光伏双功能器件，其特征是结构为
ITO/m-MTDATA(50nm)/ Alq₃ (60nm)/Mg: Ag。

5、根据权利要求 1 所述的有机电致发光和光伏双功能器件，其特征是结构为
ITO/m-MTDATA(50nm)/m-MTDATA: Alq₃ (5nm)/ Alq₃ (60nm)/LiF/Al。

6、根据权利要求 1 所述的有机电致发光和光伏双功能器件，其特征是结构为
ITO/ m-MTDATA(50nm) /TPD/ Alq₃ (60nm)/Mg: Ag。

一种有机电致发光和光伏双功能器件

技术领域：本实用新型属于电致发光技术领域，涉及有机电致发光和光伏的新型光电子器件，具体地说是一种有机电致发光和光伏双功能器件。这种器件所用材料都是两种有机化合物，被正和负电极夹在中间，两种有机化合物在两个电极之间组合方式不同，获得的有机电致发光（OEL）波长不同，在光照射下的光伏效应即光电转换特性也不同。

背景技术：目前有机电致发光（OEL）技术有了广泛的研究和应用，在这些应用研究中利用电致发光材料的研究成果制备出了一些有机电致发光（OEL）器件。这些有机电致发光（OEL）器件都是由两个有机层加上电极构成的双层器件。以往都是对有机发光材料的电致发光（EL）特性和光伏（PV）特性分别进行研究，对有机双层膜的光伏效应也有很多研究和一些报道。至今还未看到在原来的双层器件的两有机层间夹入一薄的两有机物混合层的有机 EL 和光伏双功能器件的研究，更未发现随有机层组合方式变化的有机 EL 光谱的变化和光伏特性变化的器件。

发明内容：本实用新型的目的是提供一种具有光电和电光转换双功能性能，而且这种性能不随两个有机层组合方式改变而改变的有机电致发光和光伏双功能器件。本实用新型是为了制成新型光电子器件，其中一种有机层含有星型爆炸物胺衍生物，通过它的 EL 特性与光伏特性变化的内在联系，以期获得高性能有机 EL 和光伏性能，通过改变有机层的组合方式来获得不同发射波长的有机 EL 器件和有机光伏效应，从而指导新型电-光和光-电转换器件的设计及开发。

本实用新型是一类光电子器件，这种器件正电极是透明的 ITO 玻璃，负极是 Mg:Ag 合金。用作有机 EL 器件时，靠近 ITO 一层的是一种星形爆炸物胺衍生物，表示为 m-MTDATA 或 NPB，靠近 Mg:Ag 金属合金电极的是稀土(RE)配合物，稀土配合物中 RE 离子是具有 f-f 电子跃迁能力的三价离子。

本实用新型的结构为 ITO/m-MTDATA/ m-MTDATA: Alq₃ / Alq₃/ MgAg,其中 ITO 为正电极，m-MTDATA 为空穴传输有机层， m-MTDATA: Alq₃ 为有机混合层，Alq₃ 为喹啉铝层，MgAg 为负电极。本实用新型在电驱动下以 ITO 玻璃和合金 Mg: Ag 分别为正极和负极情况下，可以从 ITO 一侧产生既不是来自 m-MTDATA，也不是来自相应 Alq₃ 的可见光发射，它应该是来自 m-MTDATA/ Alq₃ 的界面发射。发射光谱是一个半宽度约为 100nm、峰值位

于600nm的宽带。本实用新型从ITO玻璃一侧照射太阳光或365nm为中心波长的紫外(UV)光,会产生电压为1.3伏的开路电压和电流密度为 $9.8\mu\text{A}/\text{cm}^2$ 的短路电流,相应的量子效率为3.8%,最大能量转换效率为0.40%,也就是说此时器件表现出好的光电转换特性;同时,当器件中夹在两个电极间的有机层组合方式改变时器件的EL发射光谱及光伏效应并未发生明显的改变。

本实用新型提供了一类有机薄膜,该有机薄膜具有电致发光和光伏效应,并且随器件的有机层不同发射光谱不同,光伏特性也不同。这种器件靠近ITO透明电极的有机层是m-MTDATA,靠近金属电极的是喹啉铝(Alq_3)。有机薄膜和金属合金电极Mg:Ag均是采用热蒸发法形成,有机层组合方式为ITO/m-MTDATA(50nm)/ Alq_3 (60nm)/Mg:Ag,或者为ITO/m-MTDATA(50nm)/m-MTDATA: Alq_3 (5nm)/ Alq_3 (60nm)/Mg:Ag;式中m-MTDATA层、m-MTDATA: Alq_3 混合层与 Alq_3 层为连续层,即在蒸镀m-MTDATA层后,在不终止蒸镀m-MTDATA的情况下蒸镀 Alq_3 ,最后终止m-MTDATA的蒸镀,接着蒸镀 Alq_3 。从ITO到Mg:Ag之间不存在明显的界面,而是模糊的界面,该器件在直流电压驱动下可发出峰值为600nm的黄绿色光,在中心为365nmUV光照射下可以测到1.3-2V左右的开路电压及 $9.8-20\mu\text{A}/\text{cm}^2$ 的短路电流,相应的量子效率为3.8%,最大能量转换效率为0.40%。三层器件的峰值比双层器件向长波侧红移了20nm。激基复合物发射峰的移动可归因于电子给体和受体分子/离子间平均距离的不同。目前的研究表明混合层有效地增强了给体—受体的接触并且减小了电子给体和受体间的平均距离,使激基复合物的形成和激基复合物的发射得到了提高,并且发射峰发生了红移。

本实用新型的多功能光电子器件是一类由两种有机材料通过不同组合获得不同性能的器件,器件的正极是ITO透明电极,负极是Mg:Ag合金,也可以是其它具有低功函数的合金金属电极,如Li:Al合金,Mg:Al合金等。靠近ITO透明电极的有机电致发光材料是m-MTDATA,靠近金属电极Mg:Ag的有机材料是 Alq_3 。本实用新型器件结构透过两个有机层m-MTDATA和 Alq_3 之间,再夹一层由这两个有机层以不同比例混合的有机层,中间混合层的混合比例控制着器件的功能和性质。在中间混合层不存在时,器件结构为ITO/m-MTDATA/ Alq_3 /金属,它在直流电压(5-15V)驱动下可以发出600nm的光,它是来自两个有机层的界面激基复合物,当用太阳光或365nm紫外光照射时可以获得1.3-2V的开路电压和 $9.8-20\mu\text{A}/\text{cm}^2$ 的短路电流。

本实用新型也可采用另外一种结构的形式,其结构可表示为ITO/m-MTDATA/TPD/

Alq₃/Mg:Ag,其中 TPD 是空穴传输层,属于胺类衍生物,也是本实用新型的有机混合层。

附图说明:图1是本实用新型的结构示意图,也是说明书摘要附图。图中1为ITO透明正极,2为m-MTDATA是空穴传输有机层,3为m-MTDATA:Alq₃是有机混合层,4为Alq₃是有机层,5为Mg:Ag合金是负极。

具体实施方式:实施例子,本实用新型器件结构的例子如下:

- (1) ITO/m-MTDATA(50nm)/Alq₃(60nm)/Mg:Ag
- (2) ITO/m-MTDATA(50nm)/m-MTDATA:Alq₃(5nm)/Alq₃(60nm)/Mg:Ag
- (3) ITO/m-MTDATA(50nm)/m-MTDATA:Alq₃(5nm)/Alq₃(60nm)/Mg:Ag

下表给出用本实用新型作的器件的性能数据。

序号	器件结构	光伏特性-1 开路电压	光伏特性-2 短路电流	光伏特性-2 最大能量 转换效率	发光特性 量子效率
1	ITO/m-MTDATA(50nm)/Alq ₃ (60nm)/Mg:Ag	1.0 V	8.2uA/cm ²	0.4%	3.5%
2	ITO/m-MTDATA(50nm)/m-MTDATA:Alq ₃ (5nm)/Alq ₃ (60nm)/Mg:Ag	1.5 V	9.8 uA/cm ²	0.5%	3.8%
3	ITO/NPB(50nm)/m-MTDATA:Alq ₃ (5nm)/Alq ₃ Mg:Ag	1.4 V	8.0 uA/cm ²	0.3%	3.1%
4	ITO/m-MTDATA(50nm)/m-MTDATA:Alq ₃ (5nm)/Alq ₃ (60nm)/LiF/Al	1.3 V	8.6 uA/cm ²	0.37%	3.6%
5	ITO/m-MTDATA(50nm)/TPD/Alq ₃ (60nm)/Mg:Ag	1.2 V	8.4 uA/cm ²	0.31%	3.0%

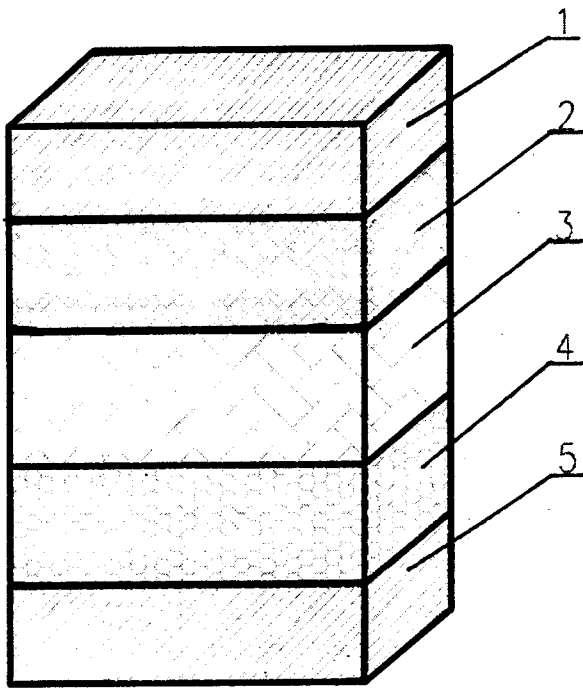


图 1