

[19] 中华人民共和国国家知识产权局

[51] Int. Cl⁷

G01N 21/47

[12] 实用新型专利说明书

[21] ZL 专利号 00207424.9

[45] 授权公告日 2001 年 2 月 7 日

[11] 授权公告号 CN 2418478Y

[22] 申请日 2000.3.29 [24] 颁证日 2000.12.15

[73] 专利权人 中国科学院长春光学精密机械与物理研究所

地址 130022 吉林省长春市人民大街 140 号

[72] 设计人 高福斌 张平 刑汝冰 金锋

[21] 申请号 00207424.9

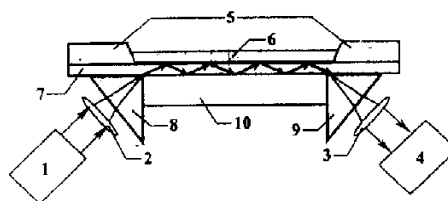
[74] 专利代理机构 中国科学院长春专利事务所
代理人 梁爱荣

权利要求书 1 页 说明书 3 页 附图页数 2 页

[54] 实用新型名称 用于化学分析的新型集成光路结构光谱仪

[57] 摘要

本发明属于光电子技术领域,涉及一种对光栅-光波导结构光谱仪的改进,尤其是涉及对光谱仪中集成光路组件的改进。本发明由光源、聚焦透镜、光谱信号处理系统、硅基片、样品窗口、光波导薄膜、棱镜和光波导衬底组成,本发明用棱镜-光波导结构取代光栅-光波导结构,提高了耦合效率和色散能力;造价低、应用范围大;杂散光干扰少,光谱分辨率高。本发明是一种小型化、集成化、便于携带和高灵敏度的光谱仪。



ISSN 1008-4274



权 利 要 求 书

1、一种用于化学分析的新型集成光路结构光谱仪，它包括：光源 1、聚焦透镜 2、3、光谱信号处理系统 4，其特征在于：集成光路组件包含硅基片 5、样品窗口 6、光波导薄膜 7、棱镜 8、9 和光波导衬底 10，硅基片 5 与光波导薄膜 7 的上表面固定接触，在硅基片 5 中部开有样品窗口 6，棱镜 8、9 底面与光波导薄膜 7 的下表面固定接触，光波导衬底 10 的上表面与光波导薄膜 7 的下表面固定接触、光波导衬底 10 的两端分别与棱镜 8、9 的侧面固定接触。



用于化学分析的新型集成光路结构光谱仪

本发明属于光电子技术领域，涉及一种对光栅—光波导结构光谱仪的改进，尤其是涉及对光谱仪中集成光路组件的改进。

常规光谱仪采用光学平台式结构，并多采用光栅扫描方法获得光谱曲线，光谱仪的系统部件多、结构复杂、体积庞大、价格昂贵，不利于移动使用。随着科技的不断发展，人们一直在为光谱仪的小型化、集成化不断做出新的尝试，例如，1990年，Don S. Goldman 等人报道了一种光栅—光波导结构光谱仪（Don S. Goldman, et al. Applied Optics, 1990, 29(31), 4583-4589.）参见图 1；1996年，Dietmar Sander 等人报道了一种新型光栅—光波导结构光谱仪（Dietmar Sander, et al. Applied Optics, 1996, 35(21), 4096-4101.）参见图 2，其特点是在平板光波导输出端面制备阶梯光栅；上述光谱仪均属于集成光路结构光谱仪，在光谱测量中起关键作用的集成光学组件由输入输出光栅和平板光波导集成为一体所构成。光栅—光波导型光谱仪中的集成光路组件制备工艺简述如下（参见图 1）：首先在玻璃（或其它光学材料）衬底表面制备输入输出耦合光栅，然后在衬底和光栅表面沉积高折射率光波导层。已有技术在集成光路组件结构方面存在如下问题：

① 由于高精度（光栅周期小于 $1\mu\text{m}$ ）、特殊形状（如阶梯形、锯齿形、长方形等）的闪耀光栅的制备工艺要求非常苛刻，很难制备出理想的光栅结构，因此很难获得较高的耦合效率和较强的色散能力。

② 由于制备光栅的工艺设备十分昂贵，制备工艺也难以掌握，这类光栅光谱仪的制备成本和造价必然极高，并且不易批量生产，因此难于实用化。



③ 由于高精度光栅易受环境变化（如热胀冷缩等）的影响，因而限制了光谱仪的应用范围；

④ 由于光栅一级光谱与二级光谱重叠引起的杂散光干扰，导致光谱分辨率降低。

本发明的目的：解决已有技术中由于高精度、特殊形状的闪耀光栅难于制备，带来耦合效率低和色散能力弱的问题；解决由于制备光栅的工艺设备十分昂贵，且制备工艺难于掌握，带来光谱仪造价过高、难于实用化等问题；解决光栅易受环境变化（如热胀冷缩等）的影响，因而限制光谱仪应用范围的问题；解决光栅一级光谱与二级光谱重叠引起杂散光干扰，导致光谱分辨率降低的问题；本发明将提供一种新型集成光路结构光谱仪。

本发明详细内容见图 3、4：它包括：光源 1、聚焦透镜 2、3、光谱信号处理系统 4、集成光路组件包含硅基片 5、样品窗口 6、光波导薄膜 7、棱镜 8、9 和光波导衬底 10，硅基片 5 与光波导薄膜 7 的上表面固定接触，在硅基片 5 中部开有样品窗口 6，其中装有待测样品，棱镜 8、9 底面与光波导薄膜 7 的下表面固定接触，光波导衬底 10 的上表面与光波导薄膜 7 的下表面固定接触，光波导衬底 10 的两端分别与棱镜 8、9 的侧面固定接触。

由光源 1 发出的光经过聚焦透镜 2 聚焦，由棱镜 8 耦合进入光波导薄膜 7，并以导模模式传播，在传播过程中，与待测样品相互作用，产生特征光谱，然后由棱镜 9 耦合输出并由聚焦透镜 3 聚焦于光谱信号处理系统 4 中的光探测器的感光面上，形成色散光谱，最后由光谱信号处理系统 4 给出光谱图。

本发明优点或积极效果：本发明对已有集成光路结构光谱仪中的集成光学组件进行了改进，用棱镜—光波导结构取代光栅—光波导结构，解决了已有技术中由于高精度、特殊形状的闪耀光栅难于制备，带来耦合效率低和色散能力

弱的问题；解决了由于制备光栅的工艺设备十分昂贵，且制备工艺难于掌握，带来光谱仪造价过高、难于实用化等问题；解决了光栅易受环境变化（如热胀冷缩等）的影响，因而限制光谱仪应用范围的问题；解决了光栅一级光谱与二级光谱重叠引起杂散光干扰，导致光谱分辨率降低的问题；

本发明在小型化、集成化、便携性和高灵敏度等方面优于常规的大型光谱仪，在光波导输入输出耦合效率、集成光路组件制备工艺及成本、对工作环境的适应能力和长期工作稳定性等方面优于光栅—光波导型光谱仪。

附图说明：

图 1：已有光栅—光波导结构光谱仪示意图。

图 2：已有光栅—光波导结构光谱仪示意图。

图 3：本发明光谱仪结构正剖面示意图。

图 4：本发明硅基片样品窗口俯视示意图。

本发明实施例：光源 1 采用半导体激光器；聚焦透镜 2、3 可由高色散率玻璃制成；光谱信号处理系统 4 包括：透镜、CCD 探测器、A/D 转换电路、数据采集编辑、计算机；在本发明涉及的集成光路组件中包含部件硅基片 5、样品窗口 6、光波导薄膜 7、棱镜 8、9、光波导衬底 10，硅基片 5 可采用单晶硅片；样品窗口 6 制备在硅基片 5 的本体上，用于盛放含有各种化学物质或生化物质的待测样品液体；光波导薄膜 7 可以是氮氧硅或五氧化二钽薄膜；棱镜 8、9 可由高色散率玻璃制成；光波导衬底 10 可由环氧树脂制成。

说明书附图

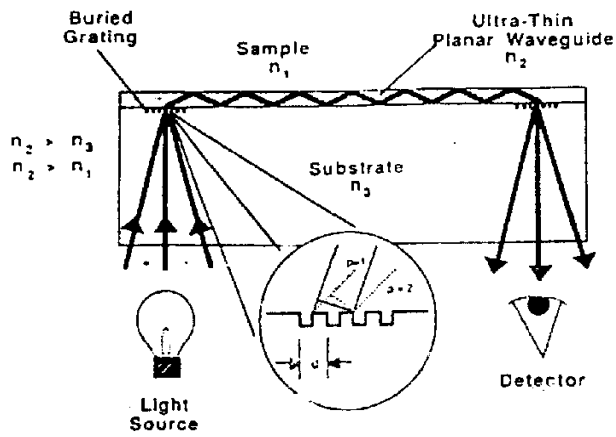


Fig. 1. Planar waveguide sensor.

图 1

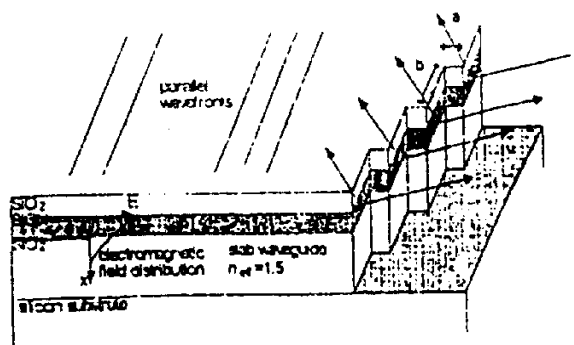


Fig. 2. Transmission grating in a SiON waveguide.

图 2

说明书附图

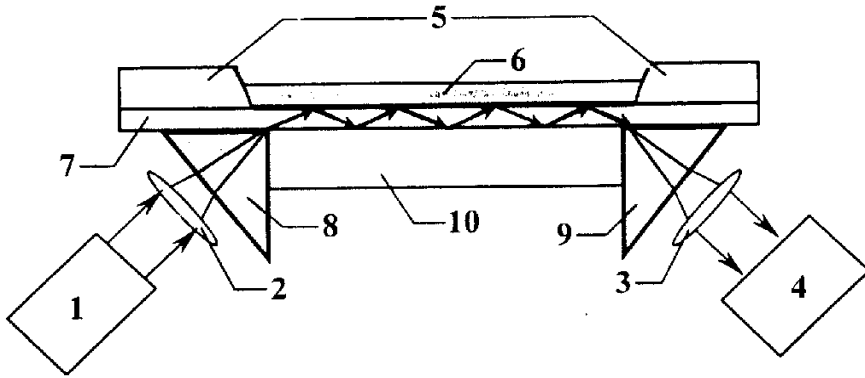


图3

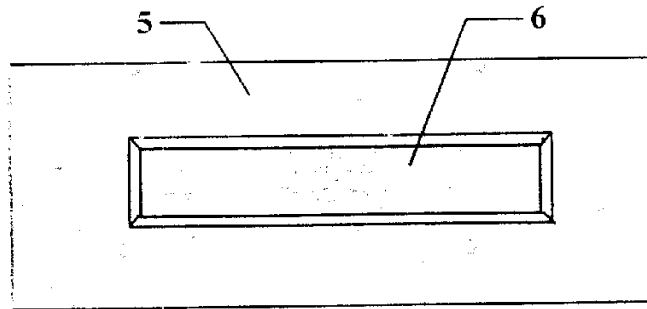


图4