



# (12) 发明专利申请

(10) 申请公布号 CN 102564308 A

(43) 申请公布日 2012. 07. 11

(21) 申请号 201110451038. 7

(22) 申请日 2011. 12. 29

(71) 申请人 中国科学院长春光学精密机械与物理研究所

地址 130033 吉林省长春市东南湖大路  
3888 号

(72) 发明人 艾华 曹艳波

(74) 专利代理机构 长春菁华专利商标代理事务所 22210

代理人 南小平

(51) Int. Cl.

G01B 11/00(2006. 01)

G01B 11/27(2006. 01)

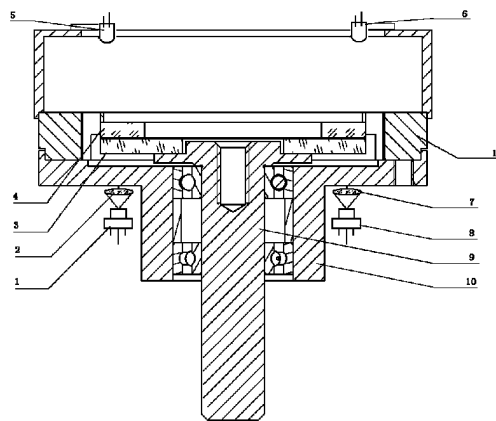
权利要求书 1 页 说明书 5 页 附图 6 页

## (54) 发明名称

干涉式高密度圆光栅偏心检测装置

## (57) 摘要

干涉式高密度圆光栅偏心检测装置涉及精密仪器检测领域,该检测装置包括一号激光器(1)、一号准直镜(2)、副光栅盘(4)、一号光电接收器(5)、二号光电接收器(6)、二号准直镜(7)、二号激光器(8)、主轴(9)、轴套(10)、光栅连接座(11)和示波器。利用光栅盘使单束光线发生两次衍射后再发生干涉,光电接收器接收干涉条纹信号后可以在示波器中得到正弦信号,根据不同相位正弦信号的合成,即可检测出主光栅盘偏心位置及偏心量。本发明可以检测密度高于 125 线对/mm 的计量光栅盘,使编码器光机结构的机械装调方便,使光栅计量系统体积减小,结构简单化。



1. 干涉式高密度圆光栅偏心检测装置,其特征在于,该检测装置包括一号激光器(1)、一号准直镜(2)、副光栅盘(4)、一号光电接收器(5)、二号光电接收器(6)、二号准直镜(7)、二号激光器(8)、主轴(9)、轴套(10)、光栅连接座(11)和示波器;待检测的主光栅盘(3)固定在主轴(9)的平台上,副光栅盘(4)固定在光栅连接座(11)上;光栅连接座(11)固定在轴套(10)上,光栅连接座(11)与轴套(10)同轴;轴套(10)与主轴(9)同轴,通过轴承动连接;副光栅盘(4)与主轴(9)通过光栅连接座(11)和轴套(10)实现同轴;一号激光器(1)与二号激光器(8)、以及一号准直镜(2)与二号准直镜(7)分别对径安装于主光栅盘(3)下面的轴套位置,并呈轴心对称;一号光电接收器(5)和二号光电接收器(6)分别置于副光栅盘(4)的上方;示波器分别与一号光电接收器(5)和二号光电接收器(6)连接;一号激光器(1)发出的激光经过一号准直镜(2)后变为平行光,垂直入射到主光栅盘(3)中,经过主光栅盘(3)的一次衍射和副光栅盘(4)的二次衍射后,产生干涉条纹,干涉条纹经过一号光电接收器(5)转换为电信号后,由示波器接收,得到主光栅盘(3)的位移正弦信号;二号激光器(8)发出的激光经过二号准直镜(7)后变为平行光,垂直入射到主光栅盘(3)中,经过主光栅盘(3)的一次衍射和副光栅盘(4)的二次衍射后,产生干涉条纹,干涉条纹经过二号光电接收器(6)转换为电信号后,由示波器接收,得到主光栅盘(3)的位移正弦信号;根据示波器中不同相位正弦信号的合成,能够得出主光栅盘(3)的偏心位置和偏心量。

2. 如权利要求1所述的干涉式高密度圆光栅偏心检测装置,其特征在于,所述主光栅盘(3)和副光栅盘(4)的光栅栅距相同,二者的安装间距 $\delta$ 为毫米数量级。

3. 如权利要求1所述的干涉式高密度圆光栅偏心检测装置,其特征在于,所述一号激光器(1)与二号激光器(8)发出的激光均为单色光,其波长为380nm~800nm。

## 干涉式高密度圆光栅偏心检测装置

### 技术领域

[0001] 本发明属于精密仪器检测技术领域,特别涉及一种干涉式高密度圆光栅偏心检测装置。

### 背景技术

[0002] 由于工业技术的发展,对检测仪器的精度要求越来越高,这就对精密仪器的加工和检测方法提出了更高的要求。光电轴角编码器作为精密角度测量仪器,已经普遍应用于各种位置控制和检测领域。编码器的关键检测元件为计量圆光栅,它在轴系上的安装偏心直接影响编码器的测角精度。目前,传统的计量光栅可以通过显微镜目测检测的方法即可达到精度要求。高精度的计量光栅可以通过光栅副之间产生莫尔条纹通过两个对径放置的光电接收器提取出位移信息的检测方法,而这种检测方法存在局限性,当光栅盘密度增大时光栅副之间的间距减少,因此编码器机械装调困难,光电信号对比度差,检测的计量光栅线密度不高于 125 线对/mm。因此,提供一种能够检测高于 125 线对/mm 计量光栅的简单易行的检测方法势在必行。

### 发明内容

[0003] 为了解决现有高密度光栅检测方法存在的编码器机械装调困难,光电信号对比度差,计量光栅线密度不高于 125 线对/mm 的问题,本发明提供一种干涉式高密度圆光栅偏心检测装置,可对安装在编码器轴系上数千线对/mm 密度的圆光栅偏心进行检测。

[0004] 本发明解决技术问题所采取的技术方案如下:

[0005] 干涉式高密度圆光栅偏心检测装置,包括一号激光器、一号准直镜、副光栅盘、一号光电接收器、二号光电接收器、二号准直镜、二号激光器、主轴、轴套、光栅连接座和示波器;待检测的主光栅盘固定在主轴的平台上,副光栅盘固定在光栅连接座上;光栅连接座固定在轴套上,光栅连接座与轴套同轴;轴套与主轴同轴,通过轴承动连接;副光栅盘与主轴通过光栅连接座和轴套实现同轴;一号激光器与二号激光器、以及一号准直镜与二号准直镜分别对径安装于主光栅盘下面的轴套位置,并呈轴心对称;一号光电接收器和二号光电接收器分别置于副光栅盘的上方;示波器分别与一号光电接收器和二号光电接收器连接;一号激光器发出的激光经过一号准直镜后变为平行光,垂直入射到主光栅盘中,经过主光栅盘的一次衍射和副光栅盘的二次衍射后,产生干涉条纹,干涉条纹经过一号光电接收器转换为电信号后,由示波器接收,得到主光栅盘的位移正弦信号;二号激光器发出的激光经过二号准直镜后变为平行光,垂直入射到主光栅盘中,经过主光栅盘的一次衍射和副光栅盘的二次衍射后,产生干涉条纹,干涉条纹经过二号光电接收器转换为电信号后,由示波器接收,得到主光栅盘的位移正弦信号;根据示波器中不同相位正弦信号的合成,能够检测出主光栅盘的偏心位置和偏心量。

[0006] 本发明的有益效果是:该检测装置提高了分辨率,信号反差大,由于信号提取原理不同于现有的莫尔条纹原理,不需要光栅盘之间的距离太小,便于安装调试。并且,衍射的

条件满足高密度栅线光栅盘的检测,可以实现光栅计量系统体积减小,结构简单化,可以检测栅线密度高于 125 线对 /mm 的计量光栅盘。

#### 附图说明

[0007] 图 1 是本发明干涉式高密度圆光栅偏心检测装置的结构示意图。

[0008] 图 2 是本发明中的动态干涉条纹信号检测原理图。

[0009] 图 3 是本发明中对径安装的光电接收器得到的信号图。

[0010] 图 4 是本发明根据图 3 在示波器中合成的李萨茹图形。

[0011] 图 5 是图 4 中的李萨茹图形在一个循环周期内的六种状态示意图。

[0012] 图 6 是本发明干涉式高密度圆光栅偏心检测装置的原理图。

[0013] 图 7 是本发明中两个光电接收器的安装位置示意图。

[0014] 图 8 是本发明偏心量与光栅栅格差距的几何关系图。

[0015] 图 9 是本发明偏心极限位置与接收器位置的几何关系图。

[0016] 图中:1、一号激光器,2、一号准直镜,3、主光栅盘,4、副光栅盘,5、一号光电接收器,6、二号光电接收器,7、二号准直镜,8、二号激光器,9、主轴,10、轴套,11、光栅连接座,PD1 表示一号光电接收器 5,PD2 表示二号光电接收器 6。

#### 具体实施方式

[0017] 下面结合附图对本发明做进一步详细说明。

[0018] 如图 1 所示,本发明的干涉式高密度圆光栅偏心检测装置,包括一号激光器 1、一号准直镜 2、副光栅盘 4、一号光电接收器 5、二号光电接收器 6、二号准直镜 7、二号激光器 8、主轴 9、轴套 10、光栅连接座 11 和示波器;待检测的主光栅盘 3 固定在主轴 9 的平台上,副光栅盘 4 固定在光栅连接座 11 上;光栅连接座 11 固定在轴套 10 上,光栅连接座 11 与轴套 10 同轴;轴套 10 与主轴 9 同轴,通过轴承动连接;副光栅盘 4 与主轴 9 通过光栅连接座 11 和轴套 10 实现同轴;一号激光器 1 与二号激光器 8、以及一号准直镜 2 与二号准直镜 7 分别对径安装于主光栅盘 3 下面的轴套位置,并呈轴心对称;一号光电接收器 5 和二号光电接收器 6 分别置于副光栅盘 4 的上方;示波器分别与一号光电接收器 5 和二号光电接收器 6 连接。

[0019] 一号激光器 1 与二号激光器 8 具有较好的单色性,波段为可见光范围,即波长范围 380nm~800nm,并且体积小,功率相对较大,一般在 mW 级以上,实施例中用到的激光器波长为 780nm,功率为 5mW。

[0020] 主光栅盘 3 和副光栅盘 4 之间的间距无特殊要求,可以适当调整位置,防止主光栅盘 3 运动时发生刮擦,两光栅盘的栅线密度高于 125 线对 /mm。

[0021] 如图 2 所示,本发明中的动态干涉条纹信号检测原理是:激光器发出的单色光经过主光栅盘发生一次衍射,分别取 0 级次和 +1 级次,两束衍射光经过副光栅盘发生二级衍射取 (0,+1) 级次和 (+1,0) 级次,出射光线由于主光栅盘的移动,(+1,0) 级次产生频移,(0,+1) 级次则不发生频移,二者出射方向一致,产生干涉条纹。光电接收器接收到干涉产生的明暗条纹光信号后可以在示波器中得到正弦信号,根据不同相位正弦信号的合成,即可检测出主光栅盘的偏心位置及偏心量。

[0022] 根据光栅方程

$$[0023] \quad d \times \sin \psi = m \lambda \quad (m = 0, \pm 1, \pm 2, K) \quad (1)$$

[0024] 式中,  $d$  为光栅栅距,  $\psi$  为衍射角,  $m$  为衍射级次,  $\lambda$  为衍射光的波长。

[0025] 假设衍射光斑直径为  $2r$ , 级次为  $(0, 1)$  和  $(1, 0)$  两束衍射光为了能够产生干涉, 衍射光斑必须有重叠部分, 即要求两束光中心距离  $L < 2r$ , 根据图 2 可得

$$[0026] \quad L = \delta \times \operatorname{tg} \psi \times \cos \psi = \delta \times \lambda / d \quad (2)$$

[0027] 式中,  $\delta$  为主光栅盘 3 和副光栅盘 4 的间距, 为了便于安装和保护光栅刻划面, 应使  $\delta \geq 0.1\text{mm}$ , 但为了能够发生干涉, 必须满足

$$[0028] \quad \delta < 2r \times d / \lambda \quad (3)$$

[0029] 例如, 对于波长  $\lambda = 785\text{nm}$ 、光斑直径  $2r$  为  $2\text{mm}$  的衍射光, 光栅栅距  $d = 2.4 \mu\text{m}$  的码盘, 主、副光栅盘的间距  $\delta < 6.12\text{mm}$ , 实际为了便于光电接收器探测, 应当尽量使光斑重叠部分增大, 相应光栅盘间距  $\delta$  减小。

[0030] 本发明的干涉式高密度圆光栅偏心检测装置安装完成后, 将对径位置的一号激光器 1 与二号激光器 8 通电, 在相应的一号光电接收器 5 与二号光电接收器 6 中提取干涉条纹信号, 并将信号线连接示波器, 通过示波器中信号微调两光电接收器的位置, 即使两光电接收器的视场位于光线的一阶衍射角位置。对径位置得到清晰稳定的静态条纹信号后, 均匀转动主轴 9, 通过示波器显示可以看到正弦信号发生移动, 而且信号的周期发生细微变化。一号光电接收器 5 与二号光电接收器 6 以主轴 9 为中心, 以  $0^\circ$  和  $180^\circ$  对径安装; 由于主光栅盘 3 相对主轴 9 的偏心, 导致一号光电接收器 5 与二号光电接收器 6 在相同时间内经过的光栅数不一样, 即得到的探测信号在频率和相位上存在差异, 通过对比可以解算出运动一周对径位置信号产生的相位差, 再根据信号与光栅参数之间的关系, 可以通过相位差计算出偏心量。计算过程如下:

[0031] 对径安装的一号光电接收器 5 与二号光电接收器 6 得到的信号如图 3 所示, 信号分别为  $X, Y$ , 设初始信号为

$$[0032] \quad X = A \sin(\omega_1 t + \theta_1) \quad (4)$$

$$[0033] \quad Y = B \sin(\omega_2 t + \theta_2) \quad (5)$$

[0034] 如果偏心为 0, 信号  $X, Y$  的角频率相等,  $\omega_0 = 2\pi x/d$ ,  $x$  为主光栅盘 3 运动的线位移,  $d$  为主光栅盘 3 的栅距;

[0035] 如果偏心为  $e$ , 信号  $X, Y$  的角频率不相等, 其中  $\omega_1 = 2\pi x_1/d$ ,  $\omega_2 = 2\pi x_2/d$ ,  $x_1$  为主光栅盘 3 一侧运动的线位移,  $x_2$  为光栅对径位置运动的线位移, 则由于偏心频移产生的相位差  $\Delta\theta$  为

$$[0036] \quad \Delta\theta = 2\pi(x_2 - x_1)/d \quad (6)$$

[0037] 而根据几何关系  $e \approx (x_2 - x_1)/2$ , 于是可得偏心量  $e$  和相位差  $\Delta\theta$  之间的关系:

$$[0038] \quad e = \Delta\theta \times d / (4\pi) \quad (7)$$

[0039]  $\Delta\theta$  可以通过示波器中信号  $X, Y$  合成的李萨茹图变化读出, 如图 4 和图 5 所示, 从李萨茹图形读出对应的相位差值 (要求正弦信号频率相等), 图形两次穿过水平轴之间的距离  $z$  与图形在水平轴投影总长度  $z_0$  之比设为  $w$ , 则相位差  $\Delta\theta = \arcsin(w)$ , 结合图形旋转方向, 可以得到相位角真值表如附表 1 所示 (归一化后结果): 附表 1

[0040]

相位差 $\Delta \theta$	w	图形旋转方向	椭圆长轴方向
0°	0	逆时针	1,3 象限
15°	0.2587	逆时针	1,3 象限
30°	0.5	逆时针	1,3 象限
45°	0.707	逆时针	1,3 象限
60°	0.866	逆时针	1,3 象限
75°	0.9657	逆时针	1,3 象限
90°	1	逆时针	圆
105°	0.9657	逆时针	2,4 象限
120°	0.866	逆时针	2,4 象限
135°	0.707	逆时针	2,4 象限
150°	0.5	逆时针	2,4 象限
165°	0.2587	逆时针	2,4 象限
180°	0	顺时针	2,4 象限
195°	0.2587	顺时针	2,4 象限
210°	0.5	顺时针	2,4 象限
225°	0.707	顺时针	2,4 象限
240°	0.866	顺时针	2,4 象限
255°	0.9657	顺时针	2,4 象限
270°	1	顺时针	圆
285°	0.9657	顺时针	1,3 象限
300°	0.866	顺时针	1,3 象限
315°	0.707	顺时针	1,3 象限

[0041]

330°	0.5	顺时针	1、3 象限
345°	0.2587	顺时针	1、3 象限

[0042] 如图 6 所示,主光栅盘 3 安装在主轴 9 上,副光栅盘 4 安装在轴套 10 的连接座 11 上,主光栅盘 3 和副光栅盘 4 参数相同,间距为  $\delta$ ,主轴 9 相对于轴套 10 作精密回转运动;一号激光器 1 与二号激光器 8 发出的激光分别经一号准直镜 2 与二号准直镜 7 后变为平行光,一号激光器 1、一号准直镜 2 与二号激光器 8、二号准直镜 7 分别对径安装于主光栅盘 3 下的轴套位置,距离为  $D$ ,轴心对称;在副光栅盘 4 上方距离  $H$  处,分别放置一号光电接收器 5 和二号光电接收器 6,距离为  $D$ ,安装位置如图 7 所示,距离中心线为  $a$  ( $a/H = \tan \psi$ ,  $\psi$  为一级衍射角)。

[0043] 本发明干涉式高密度圆光栅偏心检测装置的检测过程如下:

[0044] 1、一号激光器 1 发出的激光经一号准直镜 2 后变为平行光,垂直入射到主光栅盘 3 中,经过光栅衍射,取其  $-1$  级和  $0$  级衍射光 ( $1$  级衍射角为  $\psi$ ),经过副光栅盘 4 发生二次衍射,其中  $-1$  级衍射光经副光栅盘 4 后取其  $(-1,0)$  级衍射光, $0$  级衍射光经副光栅盘 4 后取其  $(0,-1)$  级衍射光。这两束衍射光方向相同,能量相等,可以产生高对比度干涉条纹,干涉区域如图 1 所示,在此区域距离副光栅盘 4 上方  $H$  处放置一号光电接收器 5,经一号光电接收器 5 将光学干涉条纹转换为电信息,由于在主光栅盘 3 发生衍射的  $0,-1$  级正弦波的周期与光栅周期变化量相等,得到主光栅盘 3 的位移正弦信号  $X$  信号;

[0045] 2、根据步骤 1 相同的原理,二号激光器 8 发出激光经过二号准直镜 7 后变成平行光,经过步骤 1 所述的衍射干涉过程后,在二号光电接收器 6 转化为主光栅盘 3 的位移正弦信号  $Y$  信号;

[0046] 3、由于主光栅盘 3 在主轴 9 上存在安装偏心,偏心量为  $e$ ,如图 8 所示,一号光电接收器 5 与二号光电接收器 6 的光电正弦信号相位随主轴 9 的旋转发生变化。图中, $O_b$  为主光栅盘 3 的圆心, $O_m$  为主轴 9 的机械轴心,由于偏心量  $e$  的存在,在一号光电接收器 5 位置点  $A$  读取的信号,在对径的光栅位置  $A'$  距离二号光电接收器 6 的距离为  $2e \times \sin \varphi$ ,其中  $e$  方向 (即偏心位置) 与  $PD1$ 、 $PD2$  连线方向夹角为  $\varphi$ ;

[0047] 4、相位差的读取:首先进行偏心极值位置的判定,主轴 9 始终沿同一方向转动,一号光电接收器 5 与二号光电接收器 6 转换的电信号通过示波器的两通道可以合成李萨茹图形,观察李萨茹图形的运动轨迹,当在某位置运动方向发生改变时,得到记录的最小极值点,并通过真值表附表 1 记录相位差为  $\Delta \theta_{\min}$ ,继续沿同向转动主轴 9,过  $180^\circ$  位置,如图 9 所示,可得到最大极值点,并通过真值表附表 1 记录相位差为  $\Delta \theta_{\max}$ ;得到极值点后,根据图 5 所示 (图 5 为一个循环内的 6 种状态,超过循环周而复始),记录转动过程中李萨茹图变化的循环次数,即相位差中的整周期数  $n$ ,通过以上的记录,可以根据下面的公式计算出偏心量  $e$ :

[0048]

$$e = \frac{(\Delta \theta_{\max} + n \times 360^\circ - \Delta \theta_{\min})}{4 \times 360^\circ} \times d$$

[0049] 式中, $d$  为主光栅盘的光栅栅距。

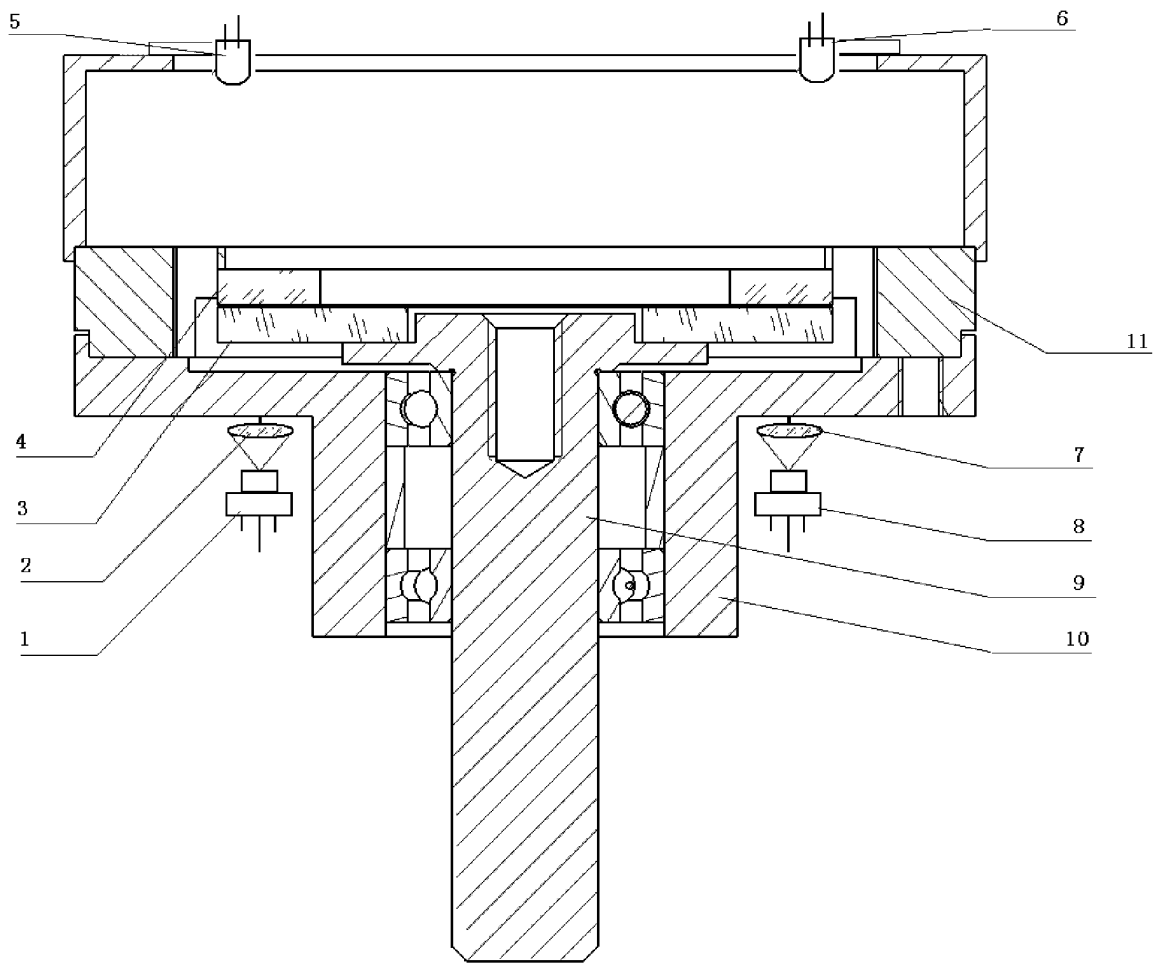


图 1



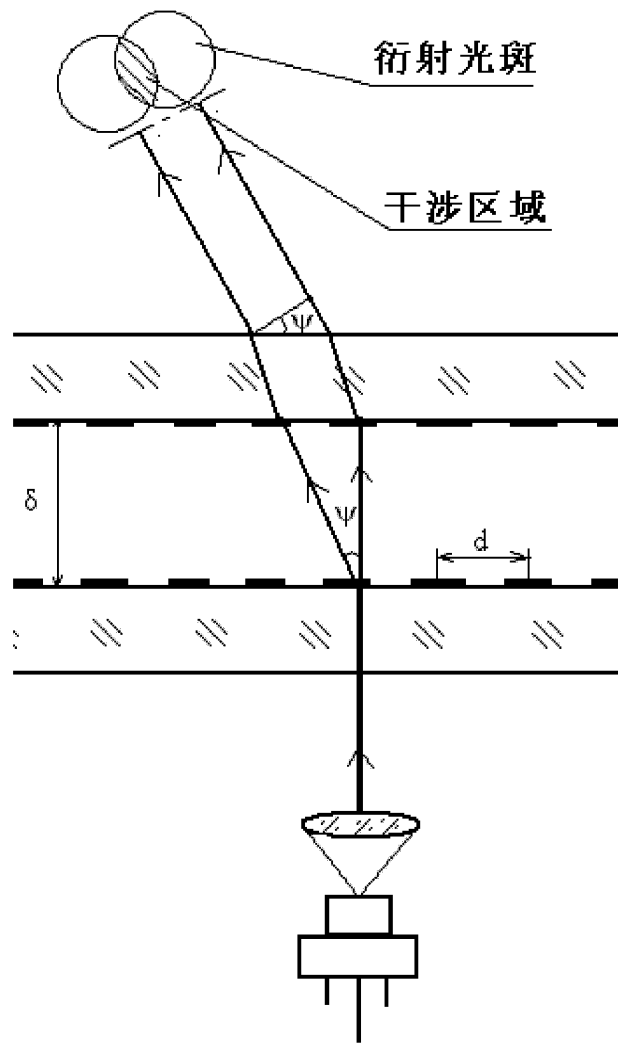


图 2

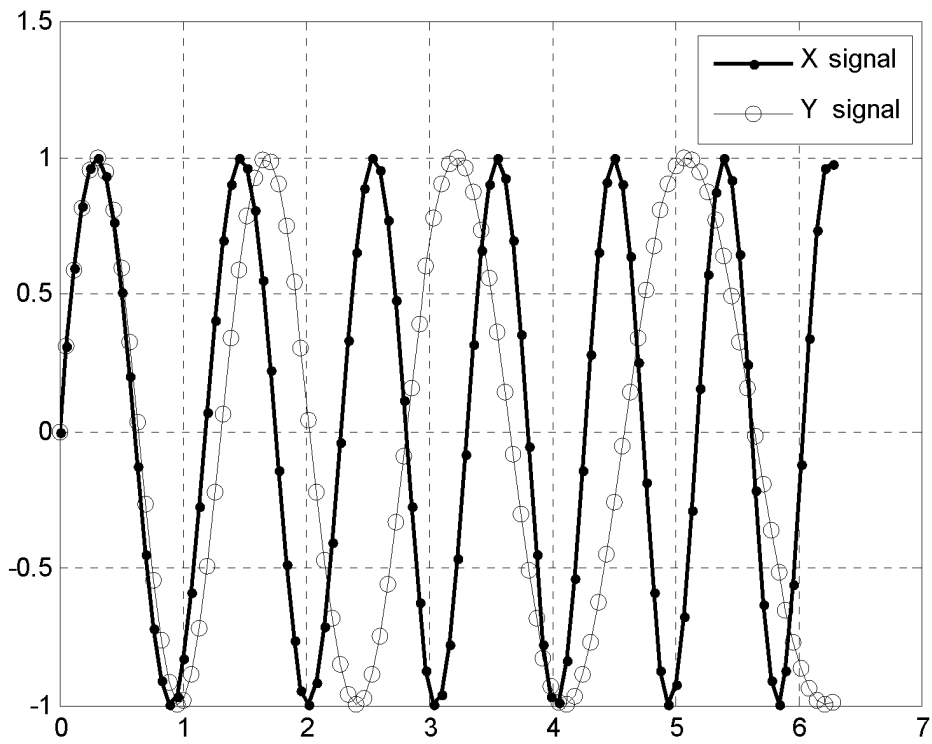


图 3

对径信号(X,Y)合成的李萨茹图

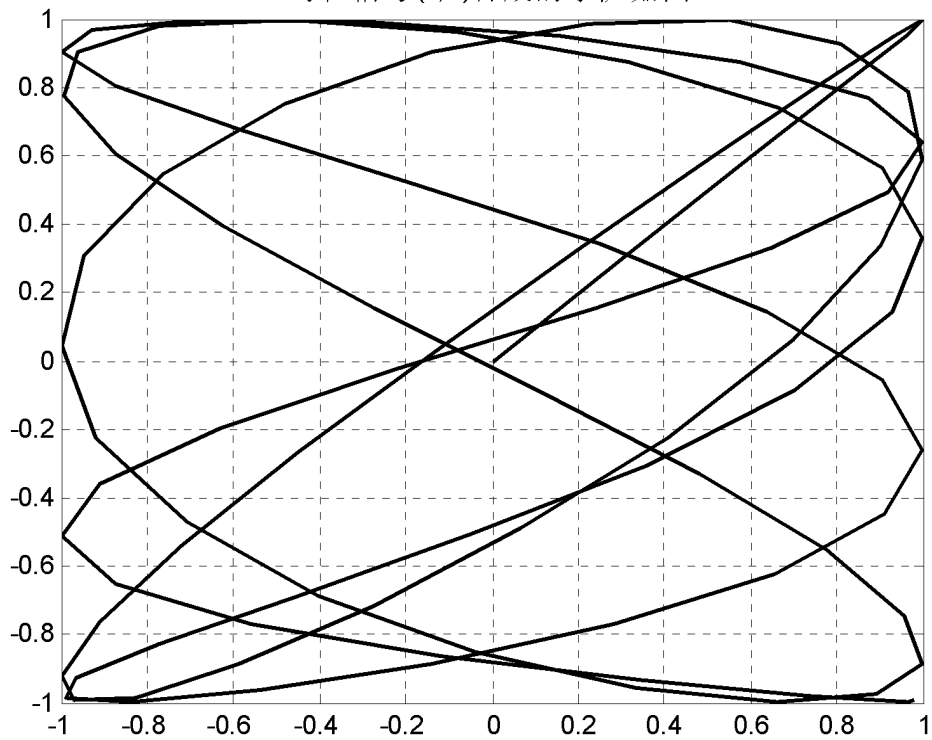


图 4

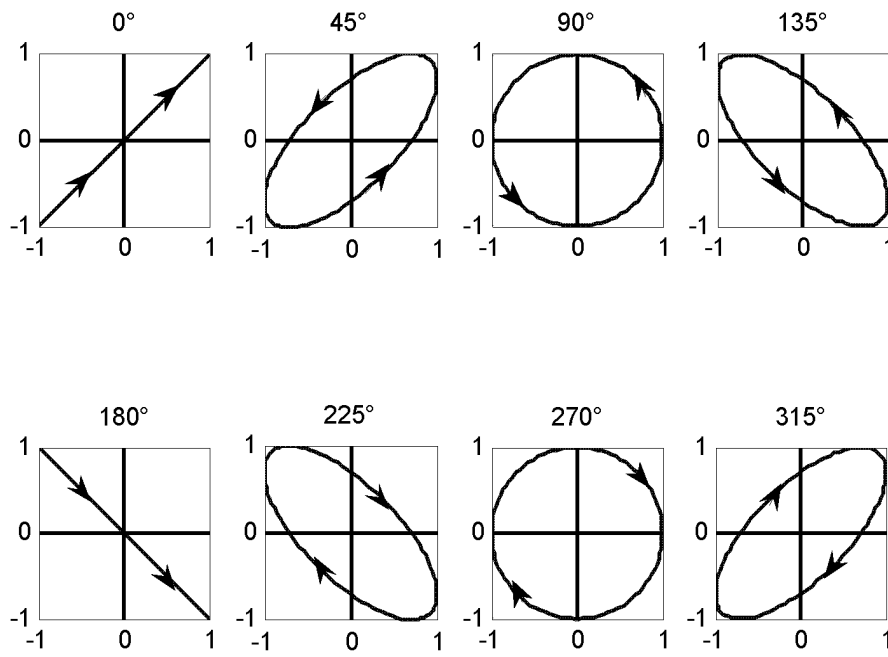


图 5

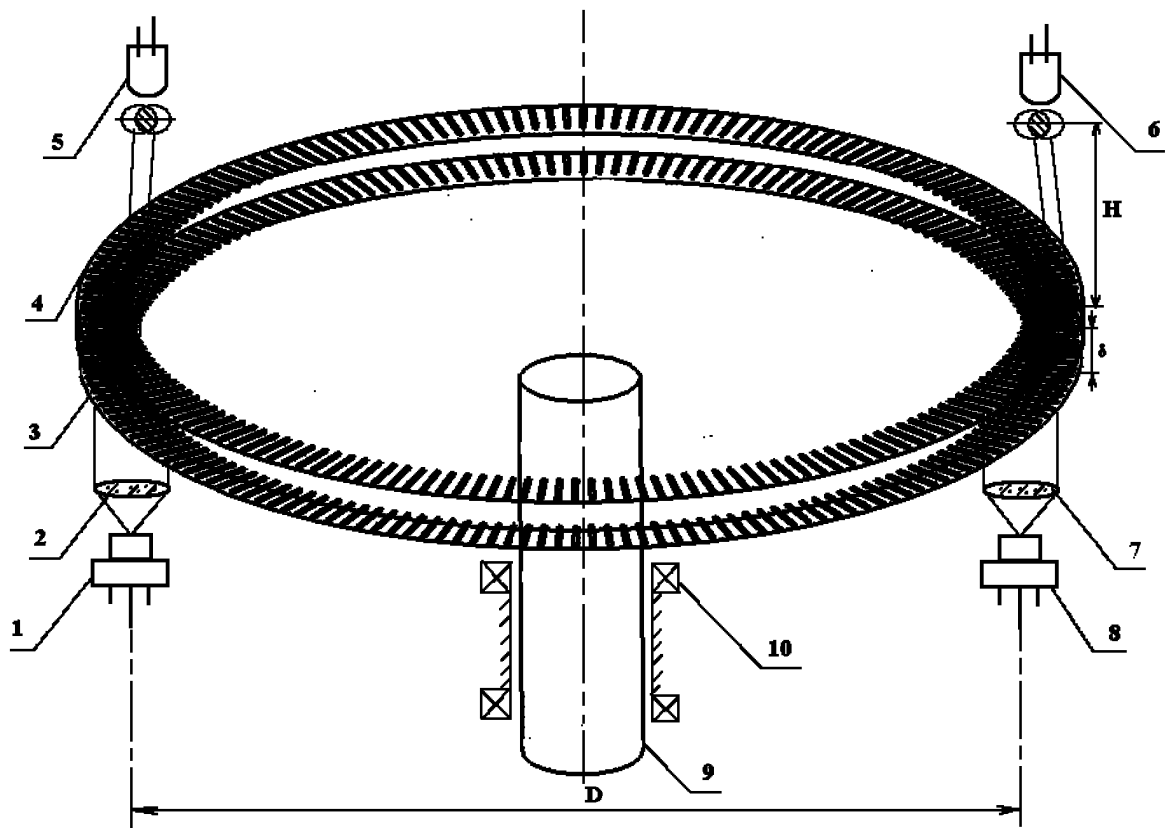


图 6

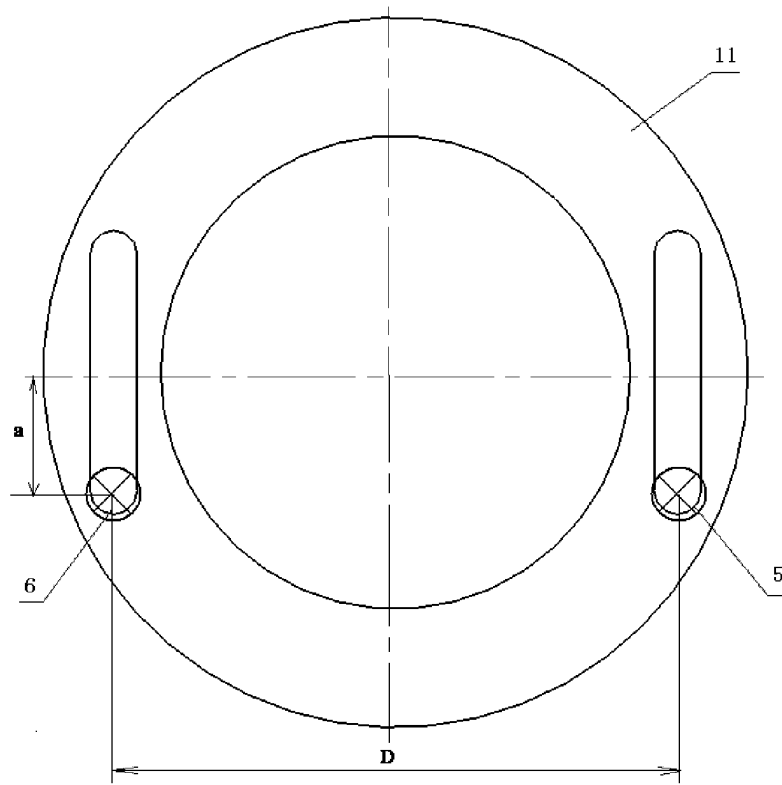


图 7

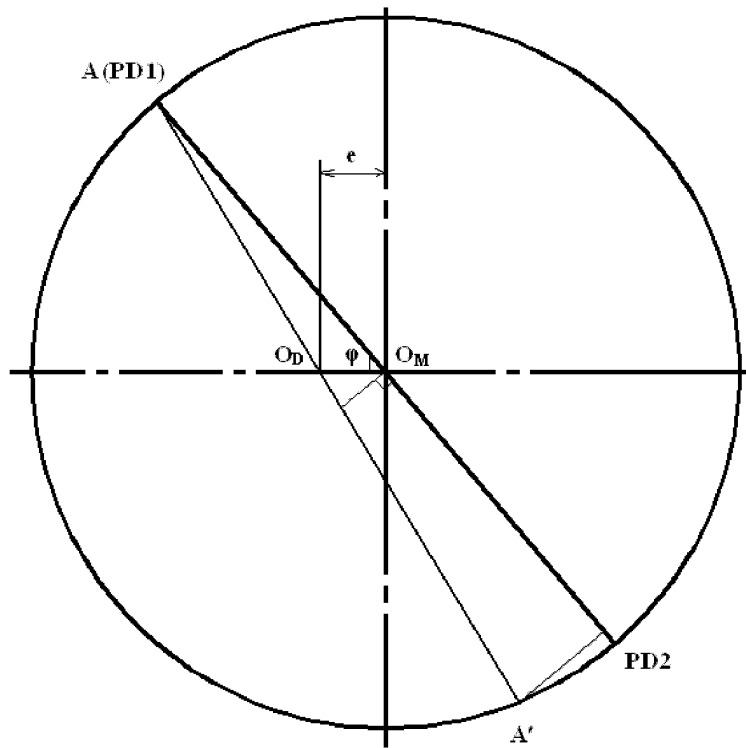


图 8

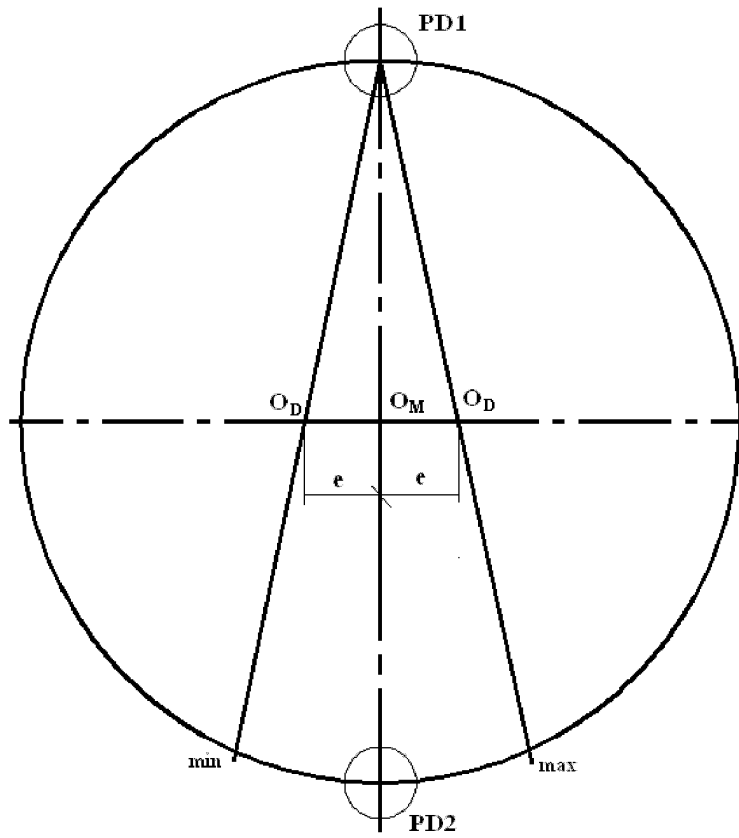


图 9