



(12) 发明专利申请

(10) 申请公布号 CN 102538823 A

(43) 申请公布日 2012. 07. 04

(21) 申请号 201110452072. 6

(22) 申请日 2011. 12. 29

(71) 申请人 中国科学院长春光学精密机械与物理研究所

地址 130033 吉林省长春市东南湖大路 3888 号

(72) 发明人 张晓辉 马洪涛 韩冰

(74) 专利代理机构 长春菁华专利商标代理事务所 22210

代理人 王淑秋

(51) Int. Cl.

G01C 25/00 (2006. 01)

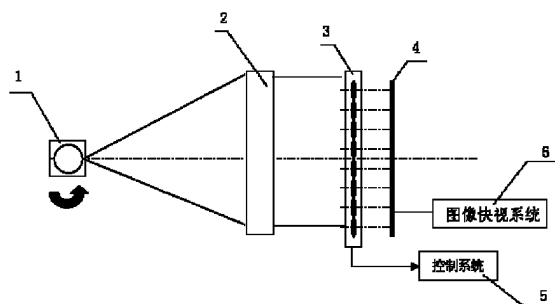
权利要求书 1 页 说明书 3 页 附图 2 页

(54) 发明名称

大尺寸 TDICCD 焦面异速成像匹配误差检测系统

(57) 摘要

本发明涉及一种大尺寸 TDICCD 焦面异速成像匹配误差检测系统, 该系统的动态目标模拟装置位于平行光管的前方; 变倍调焦成像系统位于平行光管与 TDICCD 焦面之间, 由一组变焦成像单元构成; 控制系统调整变倍调焦成像系统各变焦成像单元的焦距值和轴向位置, 使 TDICCD 焦面上的各成像单元上产生不同速度的目标像, 根据各变焦成像单元的焦距值、目标转速及平行光管的焦距值计算 TDICCD 焦面上各成像单元上的目标像移速度; 图像快视系统对动态目标图像进行分析、计算得到 TDICCD 焦面各成像单元的动态传递函数和动态分辨率。本发明可用于大尺寸 TDICCD 焦面成像质量、像移补偿精度、阵列异速像移补偿匹配精度的检测。



1. 一种大尺寸 TDICCD 焦面异速成像匹配误差检测系统,其特征在于包括动态目标模拟装置 (1),平行光管 (2),变倍调焦成像系统 (3),控制系统 (5),图像快视系统 (6);所述动态目标模拟装置 (1) 位于平行光管 (2) 的前方;变倍调焦成像系统 (3) 位于平行光管 (2) 与 TDICCD 焦面 (4) 之间,由一组变焦成像单元构成,且各变焦成像单元分别与 TDICCD 焦面 (4) 上的各成像单元位置对应;动态目标模拟装置 (1) 的动态目标图形经平行光管 (2) 准直后成为无穷远动态目标源,该动态目标源经变倍调焦成像系统 (3) 的各变焦成像单元分别成像于 TDICCD 焦面 (4) 的对应成像单元上;控制系统 (5) 通过调整变倍调焦成像系统 (3) 各变焦成像单元的焦距值和轴向位置,使 TDICCD 焦面 (4) 上的各成像单元上产生不同速度的目标像,同时接收各变焦成像单元反馈的实际焦距值和动态目标模拟装置 (1) 反馈的目标转速,根据各变焦成像单元的焦距值、目标转速及预先存储的平行光管 (2) 的焦距值计算 TDICCD 焦面 (4) 上各成像单元上的目标像移动速度;图像快视系统 (6) 接收 TDICCD 焦面 (4) 输出的动态目标图像并对其进行分析、计算,得到 TDICCD 焦面 (4) 各成像单元的动态传递函数和动态分辨率。

2. 根据权利要求 1 所述的大尺寸 TDICCD 焦面异速成像匹配误差检测系统,其特征在于所述动态目标模拟装置 (1) 由点光源 (1-7)、隔热片 (1-13)、反射镜 (1-12)、聚光镜 (1-8)、滤光片 (1-9)、第二反射镜 (1-10)、第三反射镜 (1-11)、动态目标转鼓 (1-1)、第一反射镜 (1-3)、偏流镜 (1-2)、精密转台 (1-4)、偏流角转动工作台 (1-5) 和工作台 (1-6) 组成;偏流角转动工作台 (1-5) 置于工作台 (1-6) 上,其转动轴与工作台 (1-6) 上的圆孔动配合;精密转台 (1-4) 固定于偏流角转动工作台 (1-5) 上,其轴线偏离偏流角转动工作台 (1-5) 的轴线;动态目标转鼓 (1-1) 固定于精密转台 (1-4) 上,并且动态目标转鼓 (1-1) 圆周面上固定有多个目标板;偏流镜 (1-2) 位于偏流角转动工作台 (1-5) 的轴线上,且其位置固定不动,第一反射镜 (1-3) 固定于偏流角转动工作台 (1-5) 的中心轴上;点光源 (1-7) 发出的光经隔热片 (1-13)、聚光镜 (1-8) 转换为会聚光,再经滤光片 (1-9) 均匀化后入射到第二反射镜 (1-10),经第二反射镜 (1-10) 和第三反射镜 (1-11) 反射后照射在目标板上,目标板经第一反射镜 (1-3) 反射后成像于偏流镜 (1-2) 上。

3. 根据权利要求 2 所述的大尺寸 TDICCD 焦面异速成像匹配误差检测系统,其特征在于所述平行光管 (2) 由主镜 (2-3) 和次镜 (2-2) 组成,动态目标模拟装置 (1) 的偏流镜 (1-2) 置于平行光管 (2) 的焦面 (2-1) 位置上,动态目标发出的光束经次镜 (2-2) 反射、再经主镜 (2-3) 反射成为平行光束。

4. 根据权利要求 3 所述的大尺寸 TDICCD 焦面异速成像匹配误差检测系统,其特征在于所述主镜 (2-3)、次镜 (2-2) 采用微晶玻璃材料。

大尺寸 TDICCD 焦面异速成像匹配误差检测系统

技术领域

[0001] 本发明属于 TDICCD 成像检测领域,涉及一种大尺寸 TDICCD 焦面异速成像匹配误差检测系统。

背景技术

[0002] 随着遥感技术的发展,对卫星光学成像的分辨率要求越来越高,覆盖宽度要求越来越大。为了满足需求,一方面,通过增大相机光学系统的焦距及有效孔径,可以有效提高光学遥感器的地面分辨率;另一方面通过增加光学系统的有效视场角,通过采用长焦距、大视场的光学系统可有效提高光学遥感器的地面覆盖宽度。目前,对于高分辨率、宽覆盖宽度的光学传感器多采用推扫成像的大尺寸焦面的 TDICCD 相机。

[0003] 大尺寸焦面的 TDICCD 相机在推扫成像过程中,卫星平台飞行姿态的指向精度,稳定度变化、偏流角变化、轨道速高比变化、高频振动(或抖动)等因素,以及大尺寸 TDICCD 焦面各成像单元的性能差异都会导致相机在积分成像过程中产生像移,使图像质量下降甚至恶化。为此,模拟星载遥感器的成像条件对靶标进行动态成像,分析大尺寸 TDICCD 焦面的实验室动态成像特性尤为重要。

发明内容

[0004] 本发明要解决的技术问题是提供一种大尺寸 TDICCD 焦面异速成像匹配误差检测系统。

[0005] 为了解决上述技术问题,本发明的大尺寸 TDICCD 焦面异速成像匹配误差检测系统包括动态目标模拟装置,平行光管,变倍调焦成像系统,控制系统,图像快视系统;所述动态目标模拟装置位于平行光管的前方;变倍调焦成像系统位于平行光管与 TDICCD 焦面之间,由一组变焦成像单元构成,且各变焦成像单元分别与 TDICCD 焦面上的各成像单元位置对应;动态目标模拟装置的动态目标图形经平行光管准直后成为无穷远动态目标源,该动态目标源经变倍调焦成像系统的各变焦成像单元分别成像于 TDICCD 焦面的对应成像单元上;控制系统通过调整变倍调焦成像系统各变焦成像单元的焦距值和轴向位置,使 TDICCD 焦面上的各成像单元上产生不同速度的目标像,同时接收各变焦成像单元反馈的实际焦距值和动态目标模拟装置反馈的目标转速,根据各变焦成像单元的焦距值、目标转速及预先存储的平行光管的焦距值计算 TDICCD 焦面上各成像单元上的目标像移动速度;图像快视系统接收 TDICCD 焦面输出的动态目标图像并对其进行分析、计算,得到 TDICCD 焦面各成像单元的动态传递函数和动态分辨率。

[0006] 本发明通过变倍调焦成像系统将无穷远动态目标源成像在 TDICCD 焦面的各成像单元上,使各成像单元上产生不同速度的目标像,根据 TDICCD 焦面上各成像单元对动态目标成像所获图像的清晰程度、图像快视系统 6 计算得到的 TDICCD 焦面动态传递函数和动态分辨率,即可确认 TDICCD 焦面是否存在异速成像匹配误差。

[0007] 依据本发明中控制系统提供的目标像移动速度、图像快视系统提供的 TDICCD 焦

面各成像单元的动态传递函数和动态分辨率,可对 TDICCD 相机进行补偿,并且可以利用本发明评价补偿后的动态像移补偿效果,偏流角控制状态下的成像质量,确定 TDICCD 相机的焦面(无穷远景物)位置。本发明可用于偏流角控制状态下的大尺寸 TDICCD 焦面器件成像质量、像移补偿精度、阵列异速像移补偿匹配精度的检测。

[0008] 本发明巧妙地利用多通道变焦距成像系统,通过控制系统精确调整成像单元的焦距值,使不同成像单元产生焦距差异,配合动态目标模拟装置及平行光管产生多通道移动速度不同的移动目标,为大尺寸 TDICCD 焦面异速像移匹配误差检测提供异速目标。

[0009] 本发明利用图像快视系统实时接收大尺寸 TDICCD 焦面对不同移动速度的移动目标成像的输出数据,通过分析、计算获取大尺寸 TDICCD 焦面各成像通道的动态传递函数和动态分辨率,以确认大尺寸 TDICCD 焦面各成像通道的异速像移匹配误差是否满足成像要求。

附图说明

[0010] 下面结合附图和具体实施方式对本发明作进一步详细说明。

[0011] 图 1 为本发明的大尺寸 TDICCD 焦面异速成像匹配误差检测系统结构示意图。

[0012] 图 2 为动态目标模拟装置结构示意图。

[0013] 图 3 为平行光管结构示意图。

具体实施方式

[0014] 如图 1 所示,本发明的大尺寸 TDICCD 焦面异速成像匹配误差检测系统包括动态目标模拟装置 1,平行光管 2,变倍调焦成像系统 3,控制系统 5,图像快视系统 6。

[0015] 如图 2 所示,所述动态目标模拟装置 1 由点光源 1-7、隔热片 1-13、反射镜 1-12、聚光镜 1-8、滤光片 1-9、第二反射镜 1-10、第三反射镜 1-11、动态目标转鼓 1-1、第一反射镜 1-3、偏流镜 1-2、精密转台 1-4、偏流角转动工作台 1-5 和工作台 1-6 组成;偏流角转动工作台 1-5 置于工作台 1-6 上,其转动轴与工作台 1-6 上的圆孔动配合;精密转台 1-4 固定于偏流角转动工作台 1-5 上,其轴线偏离偏流角转动工作台 1-5 的轴线;动态目标转鼓 1-1 固定于精密转台 1-4 上,并且动态目标转鼓 1-1 圆周面上固定有多个目标板;偏流镜 1-2 位于偏流角转动工作台 1-5 的轴线上,且其位置固定不动,第一反射镜 1-3 固定于偏流角转动工作台 1-5 的中心轴上;点光源 1-7 发出的光经隔热片 1-13、聚光镜 1-8 转换为会聚光,再经滤光片 1-9 均匀化后入射到第二反射镜 1-10,经第二反射镜 1-10 和第三反射镜 1-11 反射后照射在目标板上,目标板经第一反射镜 1-3 反射后成像于偏流镜 1-2 上。

[0016] 动态目标转鼓 1-1 通过旋转轴系,产生匀速运动目标,模拟地面像移。当偏流镜 1-2 固定不动,动态目标转鼓 1-1 等部件随着偏流角转动工作台 1-5 旋转即可产生偏流目标,为 TDICCD 相机整机系统的动态传递函数检测提供动态目标。动态目标图形制成黑白等间距的矩形分布的条纹板图样,条纹方向与目标运动方向垂直。当动态目标垂直于光轴以一定规律移动时,动态目标图形经平行光管准直后,相对被测 TDICCD 相机即可模拟无穷远的动态目标。

[0017] 所述平行光管 2 可以采用现有技术的普通无遮拦平行光管,也可采用如图 3 所示的结构。

[0018] 如图 3 所示, 平行光管 2 由主镜 2-3 和次镜 2-2 组成, 动态目标模拟装置 1 的偏流镜 1-2 置于平行光管 2 的焦面 2-1 位置上, 动态目标发出的光束经次镜 2-2 反射、再经主镜 2-3 反射成为平行光束。

[0019] 所述主镜 2-3、次镜 2-2 采用微晶玻璃材料。

[0020] 所述变倍调焦成像系统 3 由一组变焦成像单元构成, 其作用是将平行光管 2 提供的平行光束成像在 TDICCD 焦面 4 上, 每个变焦成像单元对应一个 TDICCD 成像单元。根据 TDICCD 焦面 4 的异速工作状态, 通过控制系统 5 改变各变焦成像单元的焦距值和轴向位置, 使得不同通道产生不同的变倍比, 使 TDICCD 焦面 4 的各成像单元上产生不同速度的目标像, 同时接收各变焦成像单元反馈的实际焦距值和动态目标模拟装置反馈的目标转速, 根据各变焦成像单元的焦距值、目标转速及预先存储的平行光管 2 的焦距值计算 TDICCD 焦面上各成像单元上的目标像移动速度。

[0021] 所述变倍调焦成像系统 3 中的单个变焦成像单元采用优质变焦距镜头为成像主体, 变焦过程以高精度编码器进行调焦定位, 确保为大尺寸焦面 TDICCD 异速成像匹配检测提供速度精准的像移目标。

[0022] 大尺寸 TDICCD 焦面上不同成像单元接收速度不同的目标像, 图像快视系统 6 根据其输出图像数据, 经分析、计算得到 TDICCD 焦面 4 各成像单元动态传递函数和动态分辨率后, 可确认 TDICCD 焦面是否存在异速成像匹配误差。

[0023] 本发明不限于上述实施方式, 动态目标模拟装置还可采用现有技术中的其他结构形式, 平行光管也可以采用其他结构形式, 因此凡是在本发明权利要求 1 技术方案基础上作出的任何简单变形, 都在本发明意图保护范围之内。

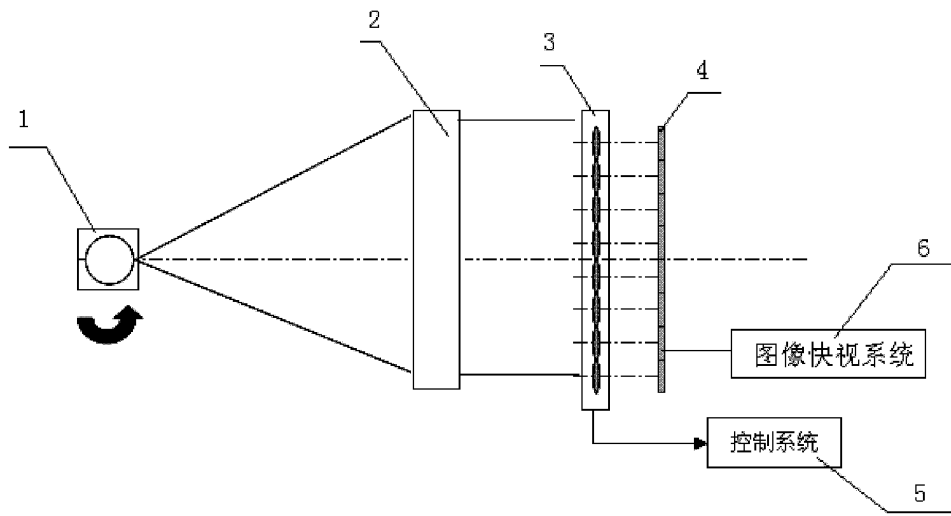


图 1

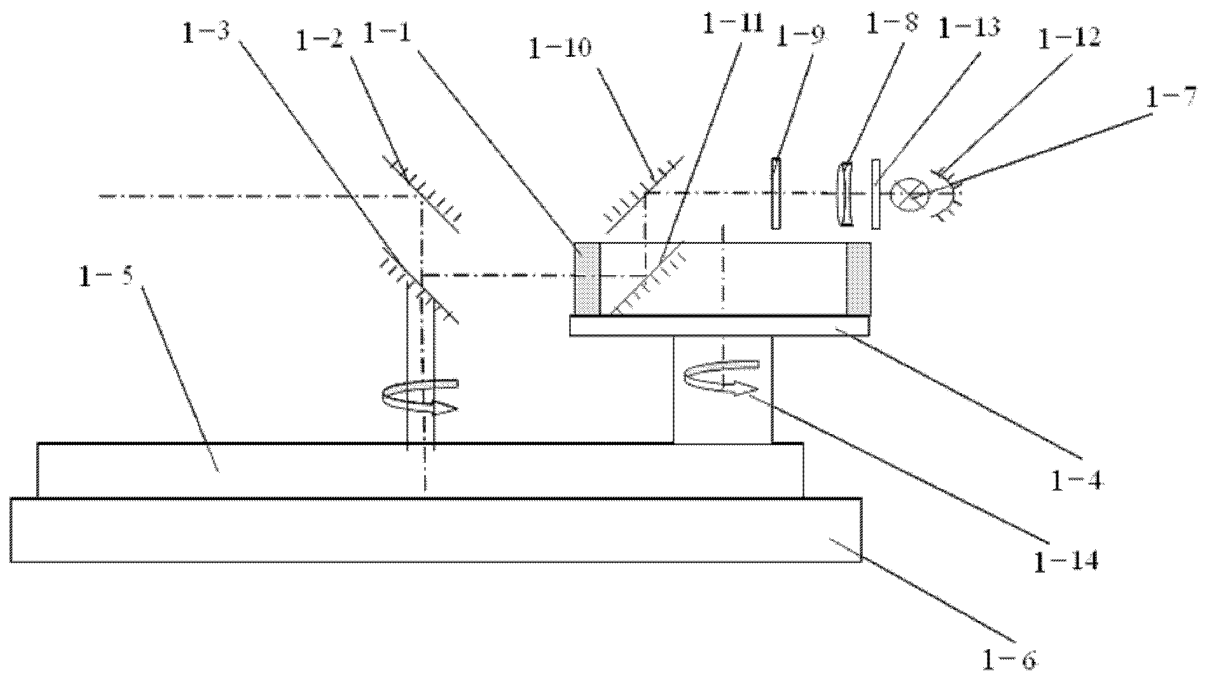


图 2

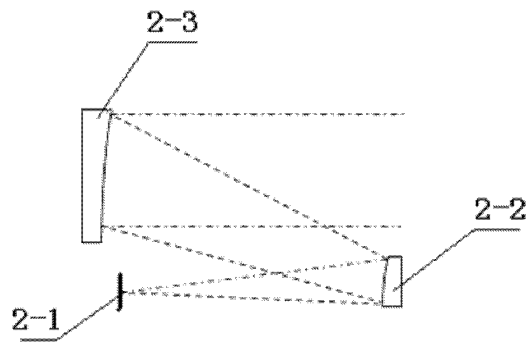


图 3