



(12) 发明专利申请

(10) 申请公布号 CN 102520522 A

(43) 申请公布日 2012.06.27

(21) 申请号 201110453063.9

(22) 申请日 2011.12.30

(71) 申请人 中国科学院长春光学精密机械与物理研究所

地址 130033 吉林省长春市东南湖大路 3888 号

(72) 发明人 王维彪 梁静秋 梁中翥 周建伟

(74) 专利代理机构 长春菁华专利商标代理事务所 22210

代理人 王淑秋

(51) Int. Cl.

G02B 27/09 (2006.01)

G02B 6/122 (2006.01)

G02B 6/24 (2006.01)

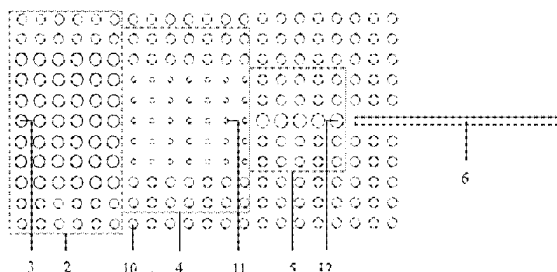
权利要求书 1 页 说明书 6 页 附图 8 页

(54) 发明名称

多级二维光子晶体缩束器

(57) 摘要

本发明涉及一种多级二维光子晶体缩束器，该缩束器由多级光子晶体波导和纳米线波导构成；所述多级光子晶体波导按通光宽度由大到小的顺序密接排列，最后一级光子晶体波导为 W1 型光子晶体波导，W1 型光子晶体波导的缺陷区与纳米线波导衔接；整个缩束器集成于一个基底上。特征频率的电磁波从缩束器通光宽度最大的左侧光子晶体波导入射，经过多级光子晶体波导高效耦合，最后由 W1 型光子晶体波导耦合进通光孔径更小纳米线波导，从纳米线波导出射，完成光束的多级压缩。本发明采用多级压缩结构对光束进行压缩，从而达到高的压缩比以及较小的出射光斑，耦合效率高。另外相对于渐变波导，本发明大大减小了器件的体积，提高了器件的集成度。



1. 一种多级二维光子晶体缩束器,其特征在于由多级光子晶体波导和纳米线波导构成;各级光子晶体波导按通光宽度由大到小的顺序密接排列,最后一级光子晶体波导为 W1 型光子晶体波导,W1 型光子晶体波导的缺陷区与纳米线波导衔接。

2. 根据权利要求 1 所述的多级二维光子晶体缩束器,其特征在于所述多级光子晶体波导由 W7 型光子晶体波导、W3 型光子晶体波导和 W1 型光子晶体波导按顺序排列构成。

3. 根据权利要求 1 所述的多级二维光子晶体缩束器,其特征在于所述多级光子晶体波导由 W5 型光子晶体波导、W3 型光子晶体波导和 W1 型光子晶体波导按顺序排列构成。

4. 根据权利要求 1 所述的多级二维光子晶体缩束器,其特征在于所述多级光子晶体波导由 W5 型光子晶体波导、W1 型光子晶体波导按顺序排列构成。

5. 根据权利要求 1 所述的多级二维光子晶体缩束器,其特征在于所述多级光子晶体波导由 W3 型光子晶体波导、W1 型光子晶体波导按顺序排列构成。

6. 根据权利要求 4 所述的多级二维光子晶体缩束器,其特征在于所述 W5 型光子晶体波导 (4) 和 W1 型光子晶体波导 (5) 的主体结构由硅柱阵列构成,W5 型光子晶体波导 (4) 和 W1 型光子晶体波导 (5) 中缺陷区的上、下两侧硅柱 (10) 的半径 $r = 102\text{nm}$,W5 型光子晶体波导 (4) 中缺陷区硅柱 (11) 的半径 $r_1 = 56\text{nm}$,W1 型光子晶体波导 (5) 中缺陷区硅柱 (12) 的半径 $r_2 = 165\text{nm}$;纳米线波导 (6) 的宽度 $W = 100\text{nm}$,W1 型光子晶体波导 (5) 的缺陷区中最后一个硅柱与纳米线波导 (6) 之间距离 $d = 510\text{nm}$ 。

多级二维光子晶体缩束器

技术领域：

[0001] 本发明属于光学技术领域，涉及一种微结构光子晶体元件，具体地说是一种多级二维光子晶体缩束器。

背景技术：

[0002] 光子晶体是由具有不同介电常数的物质，在空间周期性排列形成的人工微结构。近年来，基于光子晶体材料的光电功能器件得到了广泛的关注，利用光子晶体的光子禁带和光子局域特性，光子晶体波导、滤波器、光开关、耦合器等光子晶体光电器件已见诸报道，为未来大规模光电集成以及全光网络的实现打下了良好的基础。

[0003] 光子晶体是由不同折射率的介质周期性排列而成的人工微结构，电磁波在其中传播时由于布拉格散射，电磁波会受到调制而形成能带结构，这种能带结构叫做光子能带。光子能带之间可能出现带隙，即光子带隙。由于带隙中没有任何态存在，频率落在带隙中的电磁波被禁止传播。如果在光子晶体中引入介电缺陷或介电无序，会出现光子局域现象，在光子带隙中将形成相应的缺陷能级，特定频率的光可在这个缺陷能级中出现。通过在完整的二维光子晶体中引入缺陷，破坏光子禁带，引入缺陷态，可用来制作二维光子晶体功能器件。在二维光子晶体中引入线缺陷即去掉数排介质柱，那么相应频率的电磁波就只能在这个线缺陷中传播，离开线缺陷就会迅速衰减，可以通过在二维光子晶体中引入线缺陷来制作光子晶体波导。区别于传统光学波导的内反射原理，光子晶体波导基础原理是不同方向缺陷模共振匹配，故理论上光子晶体波导不受转角限制，弯曲损耗极小，可以用于制作低损耗转弯波导。

[0004] 然而想要将现有的光子晶体器件集成在同一基片上却面临着器件间通光宽度不同以及耦合效率低下等诸多困难，故能在连接功能器件的同时，实现对光束高效的微压缩及微聚焦的缩束器对多光子晶体功能器件的集成有着极为重要的意义。缩束器的主要技术参数是光斑大小、压缩率和传输效率。压缩率是指入射光束和出射光束半高宽的比值，其数值根据设计要求越大越好。而传输效率则是出射端和入射端光强的比值，传输效率的高低直接影响着系统的效率。渐变波导可以实现器件连接并对光束进行控制，然而，渐变波导宽度的变化会导致严重的反射损失及模式失配，从而影响传输效率。所以，渐变波导的渐变角通常比较小而长度较长，难以缩小体积并应用于光电集成及全光网络中。为了减小宽度变化带来的损耗，有的研究提出引入抛物面透镜或伽利略望远镜光学系统来增大渐变角，以便能在较小的长度下完成光束宽度的控制。但同时光学器件的引入会使得渐变波导的结构复杂化，降低器件的集成度。另外，在光通信波段光子晶体器件尺度即亚微米尺度下，几何光学器件的衍射效应非常明显，限制了上述两种方法的应用。所以，迫切需要一种能实现亚微米尺度下对光束进行调节，并具有高传输效率的缩束器以实现光信息在器件间低损耗耦合传播。

发明内容：

[0005] 本发明要解决的技术问题是提供一种能实现亚微米尺度下对光束进行调节,并可在通信波段将光束进行微聚焦以及微压缩的多级二维光子晶体缩束器。

[0006] 为了解决上述技术问题,本发明的多级二维光子晶体缩束器由多级光子晶体波导和纳米线波导构成;各级光子晶体波导按通光宽度由大到小的顺序密接排列,最后一级光子晶体波导为 W1 型光子晶体波导,W1 型光子晶体波导的缺陷区与纳米线波导衔接。

[0007] 本发明的多级二维光子晶体缩束器整个器件集成于一个基底上。

[0008] 本发明由多级光子晶体波导和纳米线波导完成光束的多级压缩。特征频率的电磁波从缩束器通光宽度最大的左侧光子晶体波导入射,经过多级光子晶体波导高效耦合,最后由 W1 型光子晶体波导耦合进通光孔径更小纳米线波导,从纳米线波导出射,完成光束的多级压缩。

[0009] 所述多级光子晶体波导可以由 W7 型光子晶体波导、W5 型光子晶体波导和 W1 型光子晶体波导按顺序排列构成。

[0010] 所述多级光子晶体波导可以由 W7 型光子晶体波导、W3 型光子晶体波导和 W1 型光子晶体波导按顺序排列构成。

[0011] 所述多级光子晶体波导可以由 W5 型光子晶体波导、W3 型光子晶体波导和 W1 型光子晶体波导按顺序排列构成。

[0012] 所述多级光子晶体波导可以由 W5 型光子晶体波导、W1 型光子晶体波导按顺序排列构成。

[0013] 所述多级光子晶体波导可以由 W3 型光子晶体波导、W1 型光子晶体波导按顺序排列构成。

[0014] 本发明的优点是采用多级光子晶体波导构成多级压缩结构,对光束进行多次压缩,能实现亚微米尺度下对光束进行调节,能够达到高的压缩比以及较小的出射光斑,具有较高的传输效率,可以实现光信息在器件间低损耗耦合传播。本发明的耦合效率远高于传统缩束方法。另外相对于渐变波导,本发明大大减小了器件的体积,提高了器件的集成度。

附图说明:

[0015] 下面结合附图和具体实施方式对本发明作进一步详细说明。

[0016] 图 1 是本发明的三级二维光子晶体缩束器主体平面示意图。

[0017] 图 2 是两级二维光子晶体缩束器主体平面示意图。

[0018] 图 3 是本发明两级光子晶体缩束器一级压缩部分示意图。

[0019] 图 4 是本发明两级光子晶体缩束器二级压缩部分示意图。

[0020] 图 5 是输出光束半高宽随纳米线波导宽度的变化曲线。

[0021] 图 6 是本发明两级光子晶体缩束器三维示意图。

[0022] 图 7 为刻蚀划片槽所需光刻版示意图。

[0023] 图 8a ~ 8f 为制备划片槽所需的划片槽工艺过程示意图。

[0024] 图 9a ~ 9h 为使用纳米压印工艺和 ICP 刻蚀制作多级二维光子晶体缩束器主体结构工艺过程示意图。

[0025] 图 10a ~ 10f 加工尺寸要求严格的硅柱工艺过程示意图。

[0026] 图 11a ~ 11f 为去除器件边缘区,以得到多级二维光子晶体缩束器的工艺过程示

意图。

具体实施方式：

[0027] 实施例 1

[0028] 如图 1 所示,本发明的三级二维光子晶体缩束器由 W7 型光子晶体波导 2、W5 型光子晶体波导 4、W1 型光子晶体波导 5 和纳米线波导 6 按顺序密接排列构成。其中 W7 型光子晶体波导 2 和 W5 型光子晶体波导 4 构成缩束器的一级压缩部分, W5 型光子晶体波导 4 和 W1 型光子晶体波导 5 作为缩束器的二级压缩部分,三级压缩部分则由 W1 型光子晶体波导 5 和纳米线波导 6 构成。

[0029] 特征频率的电磁波 (1550nm) 从缩束器左侧 W7 型光子晶体波导 2 入射,经过 W7 型光子晶体波导 2 和 W5 型光子晶体波导 4 的高效耦合,再经 W5 型光子晶体波导 4 和 W1 型光子晶体波导 5 的高效耦合。由于 W5 型光子晶体波导 4 通光孔径尺寸小于 W7 型光子晶体波导 2,光束完成一级压缩。由于 W1 型光子晶体波导 5 通光孔径尺寸小于 W5 型光子晶体波导 4,光束完成二级压缩。W1 型光子晶体波导 5 中的光束经过 W1 型光子晶体波导 5 和纳米线波导 6 的高效耦合,从通光孔径更小的纳米线波导 6 出射,完成光束的三级压缩。

[0030] W7 型光子晶体波导、W5 型光子晶体波导和 W1 型光子晶体波导的缺陷区的上、下两侧由硅柱 10 构成,硅柱 10 的半径 $r = 102\text{nm}$ 。W7 型光子晶体波导缺陷区硅柱 3 的半径 $r_3 = 140\text{nm}$, W5 型光子晶体波导 4 中缺陷区硅柱 11 的半径为 $r_1 = 70\text{nm}$, W1 型光子晶体波导 5 缺陷区硅柱 12 的半径 $r_2 = 165\text{nm}$ 。纳米线波导 6 的宽度 $W = 100\text{nm}$,缺陷区中最后一个硅柱 12 与纳米线波导 6 之间距离 $d = 510\text{nm}$ 。上述三级缩束器可以达到 90.4% 的出射效率。由于该结构的缩束器具有三级压缩结构,故其可以提供更高的压缩率。

[0031] 实施例 2

[0032] 如图 2 所示,本发明的多级二维光子晶体缩束器由 W5 型光子晶体波导 4、W1 型光子晶体波导 5 和纳米线波导 6 按顺序密接排列构成。

[0033] 特征频率的电磁波 (1550nm) 从缩束器左侧 W5 型光子晶体波导 4 入射,经过 W5 型光子晶体波导 4 和 W1 型光子晶体波导 5 的高效耦合,由于 W1 型光子晶体波导 5 通光孔径尺寸小于 W5 型光子晶体波导 4,光束完成一级压缩。W1 型光子晶体波导 5 中的光束经过 W1 型光子晶体波导 5 和纳米线波导 6 的高效耦合,从通光孔径更小的纳米线波导 6 出射,完成光束的二级压缩。

[0034] 如图 3 所示,一级压缩部分由 W5 型光子晶体波导 4 和 W1 型光子晶体波导 5 构成; W5 型光子晶体波导 4 和 W1 型光子晶体波导 5 的主体结构由硅柱阵列构成, W5 型光子晶体波导 4 和 W1 型光子晶体波导 5 中缺陷区的上、下两侧硅柱 10 的半径 $r = 102\text{nm}$, W5 型光子晶体波导 4 中缺陷区硅柱 11 的半径为 $r_1 = 56\text{nm}$, W1 型光子晶体波导 5 中缺陷区硅柱 12 的半径 $r_2 = 165\text{nm}$ 。

[0035] 如图 4 所示,二级压缩部分由 W1 型光子晶体波导 5 和纳米线波导 6 构成;为了使入射光束进行二次压缩,将 W1 型光子晶体波导 5 和纳米线波导 6 耦合, W1 型光子晶体波导 5 中缺陷区的上、下两侧硅柱 10 的半径 $r = 102\text{nm}$, W1 型光子晶体波导 5 中缺陷区硅柱 12 的半径为 $r_2 = 165\text{nm}$, 纳米线波导 6 宽度 $W = 100\text{nm}$, W1 型光子晶体波导 5 的缺陷区中最后一个硅柱与纳米线波导 6 之间距离 $d = 510\text{nm}$ 。将入射光束进行两次压缩,可大幅提高缩束

器的压缩比,并降低出射光束半宽高。

[0036] 对于入射波导即 W5 型光子晶体波导,其入射波的半高宽为 $2.38 \mu\text{m}$ 。图 5 所示,由公式压缩比 $\gamma = W_i/W_0$ (其中 W_i 和 W_0 分别为入射光束和出射光束的半高宽),当 $W = 100\text{nm}$ 时,总压缩比为 16.08;当 $W = 120\text{nm}$ 时,总压缩比为 15.06;当 $W = 80\text{nm}$ 时,总压缩比为 14.17。

[0037] 本实施例采用两级压缩结构,使光束经过一级压缩和二级压缩两次压缩,从而达到更高的压缩比以及更小的出射光斑。另外利用 W5 型光子晶体波导和 W1 型光子晶体波导以及纳米线波导间的高效耦合,通过对 W5 型光子晶体波导 4 和 W1 型光子晶体波导 5 缺陷区两侧硅柱、缺陷区硅柱、纳米线波导 6 宽度 W 及 W1 型光子晶体波导 5 的缺陷区中最后一个硅柱与纳米线波导 6 之间距离 d 进行优化,缩束器的出射效率可达 94.49%,远高于传统缩束器。另外相对于渐变波导,本结构仅需要 10 个微米左右就可以得到渐变波导 50 微米以上才能得到的压缩比,大大的减小了器件的体积,提高了器件的集成度。

[0038] 本发明的多级二维光子晶体缩束器是在基底上制备数十个至数百个硅柱及纳米线波导构成。基底为 SOI (Silicon On Insulator),由顶硅层、二氧化硅埋层(低折射率层)和衬底硅构成。其中刻蚀硅柱阵列高度及纳米线波导高度与顶硅层厚度相同,故硅柱阵列及纳米线波导与二氧化硅埋层接触。W5 型光子晶体波导、W1 型光子晶体波导和纳米线波导的通光宽度不同,尤其 W5 型光子晶体波导和纳米线波导间通光宽度相差较大。而对于通信波段的 W1 型光子晶体波导,其通光宽度为几百个纳米,与纳米线波导通光宽度较为接近,故本实施例采用 W1 型光子晶体波导作为中介,将 W5 型光子晶体波导和纳米线波导连接起来,即采用两次压缩的方式实现对光束宽度的控制。两级光子晶体缩束器由一级压缩和二级压缩两部分组成,其中一级压缩由 W5 型光子晶体波导和 W1 型光子晶体波导构成,二级压缩由 W1 型光子晶体波导和硅纳米线波导构成。一、二级缩束之间由 W1 型光子晶体波导连接。由于 W5 型光子晶体波导、W1 型光子晶体波导和纳米线波导的通光宽度依次减小,故只要实现三者之间的高效耦合,即可实现对光束宽度的微控制。

[0039] 如图 6 所示,本发明是在基底上刻蚀硅柱及纳米线波导制成,基底制作材料为 SOI。

[0040] 为了达到缩束的目的,本发明利用 W5 型光子晶体波导 4 和 W1 型光子晶体波导 5 的高效耦合,将光束进行压缩。制作过程中要求在完整的光子晶体结构中分别对 W5 型光子晶体波导缺陷区硅柱 11 和 W1 型光子晶体波导缺陷区硅柱 12 的半径进行优化。其中,缩束器主体硅柱为正方晶格结构,其晶格周期为 510nm 。W5 型光子晶体波导 4 中硅柱 11 的半径为 $r_1 = 56\text{nm}$,W1 型光子晶体波导 5 中硅柱 12 的半径 $r_2 = 165\text{nm}$ 。缩束器主体硅柱高度 $h_1 = 220\text{nm}$,二氧化硅埋层 102 厚度 $h_2 = 3 \mu\text{m}$,衬底硅 101 厚度 $h_3 = 600 \mu\text{m}$ 。

[0041] 图 7 为刻蚀划片槽所需光刻版示意图。光刻版为边长为 $A = 2\text{cm}$ 的正方形结构,正方形结构被分为 16 个正方形小单元,每个单元边长为 $a = 0.5\text{cm}$ 。所设计的二维光子晶体缩束器制作于小单元内,经过划片一次曝光可得 16 组二维光子晶体缩束器。

[0042] 本发明的具体制作过程如下:

[0043] 第一步,制备划片所需的划片槽;

[0044] (A) 对顶硅层 103 厚 220nm ,二氧化硅埋层 102 厚 $3 \mu\text{m}$,衬底硅 101 厚 $600 \mu\text{m}$ 的 SOI 基底(如图 8a 所示)进行清洁处理;

- [0045] (B) 如图 8b 所示,在 SOI 基底上制作一层厚度为 2-3 μm 的光刻胶膜 104 ;
- [0046] (C) 将涂覆光刻胶膜 104 的基底放入烘箱中前烘 ;
- [0047] (D) 如图 8c 所示,对制备好的光刻胶膜 104 进行紫外曝光,得到与刻蚀划片槽所需光刻版相同的图形 ;
- [0048] (E) 如图 8d 所示,经过显影、坚膜,得到制作划片槽所需的光刻胶掩膜结构 ;
- [0049] (F) 如图 8e 所示,对步骤 (E) 制作好的光刻胶掩膜结构进行 ICP(感应耦合等离子体)刻蚀,刻蚀深度为 4 μm ,如图 8f 所示,然后去掉光刻胶膜 104 得到划片结构 ;
- [0050] 第二步,使用纳米压印工艺,制备刻蚀硅柱及纳米线波导所需的掩膜,并进行 ICP 刻蚀,制作光子晶体缩束器主体结构 ;
- [0051] (G) 如图 9a 所示,在硅片 201 上涂覆一层光刻胶 202 ;
- [0052] (H) 如图 9b、9c 所示,对光刻胶 202 进行电子束曝光、显影和坚膜,得到制作纳米压印模具所需的光刻胶掩膜结构 ;
- [0053] (I) 如图 9d 所示,对制作好的光刻胶掩膜结构进行 ICP 刻蚀 ;
- [0054] (J) 如图 9d 所示,去掉光刻胶 202,然后清洗,得到纳米压印模具 203 ;
- [0055] (K) 如图 9e 所示,在步骤 (F) 制作完成的划片结构上涂覆一层聚合物 204,将聚合物 204 加热到玻璃化温度以上时,用纳米压印模具 203 对其施加压力,开始压印 ;
- [0056] (L) 冷却聚合物 204 到玻璃化温度以下,进行脱模 ;
- [0057] (M) 如图 9f 所示,通过 O_2 RIE(反应离子刻蚀)刻蚀去除残余聚合物,以开出窗口,得到 ICP 光刻胶掩膜结构 ;
- [0058] (N) 如图 9f 所示,对步骤 (M) 制作好的 ICP 光刻胶掩膜结构进行 ICP 刻蚀,刻蚀深度为 220nm,得到硅柱阵列 105 及纳米线波导 ;
- [0059] (O) 如图 9h 所示,将硅柱阵列 105 及纳米线波导上的光刻胶去除,并清洗 ;
- [0060] (P) 按照划片槽划片,即得到 16 个由硅柱阵列 105 构成的各级光子晶体波导及纳米线波导结构 ;
- [0061] 第三步,对尺寸要求严格的硅柱即加工精度高于 10nm 的硅柱进行单独加工 ;
- [0062] (Q) 如图 10a、10b 所示,在步骤 (P) 得到的各级光子晶体波导及纳米线波导结构上喷涂一层光刻胶 301 作为保护层 ;
- [0063] (R) 如图 10c、10d 所示,对制备好的光刻胶 301 进行光学曝光、显影,得到光刻胶掩膜结构,将需要加工的介质柱(缺陷区介质柱)所在区域暴露出来 ;
- [0064] (S) 如图 10e、10f 所示,利用聚焦离子束(FIB)工艺对需要加工的介质柱进行高精度加工使其达到所需尺寸,去除光刻胶 301,得到本发明的多级二维光子晶体缩束器。
- [0065] 第四步,去除边缘区 ;
- [0066] (T) 如图 11a、11b 所示,在步骤 (S) 得到的器件结构表面喷涂 PMMA 层 401 ;
- [0067] (U) 如图 11c、11d 所示,对 PMMA 层 401 进行同步辐射 X 射线曝光、显影,在器件结构的光子晶体波导及纳米线波导区域上制作一个保护层 ;
- [0068] (V) 如图 11e 所示,将步骤 (U) 得到的器件结构放入磨片机中,分别用不同的研磨液或抛光液进行侧面研磨及抛光,去除器件结构边缘区并使器件侧面平整 ;
- [0069] (W) 如图 11f 所示,对剩余的 PMMA 层 401 进行同步辐射 X 射线曝光,然后去除 PMMA 保护层并对其进行清洗。

[0070] 本发明不限于上述实施方式,本发明可以由 W7、W5、W3、W1、纳米线波导任意组合按透光宽度由大到小排列成四级二维光子晶体缩束器、三级二维光子晶体缩束器或二级二维光子晶体缩束器,从而达到将光束压缩的目的;各级光子晶体波导的缺陷区可以是光子晶体中去掉一行或多行介质柱形成,或者由半径大于或小于缺陷区的上、下两侧介质柱的一行或多行介质柱构成;因此,凡是在本发明权利要求 1 技术方案基础上作出的任何简单变形,都在本发明意图保护范围之内。

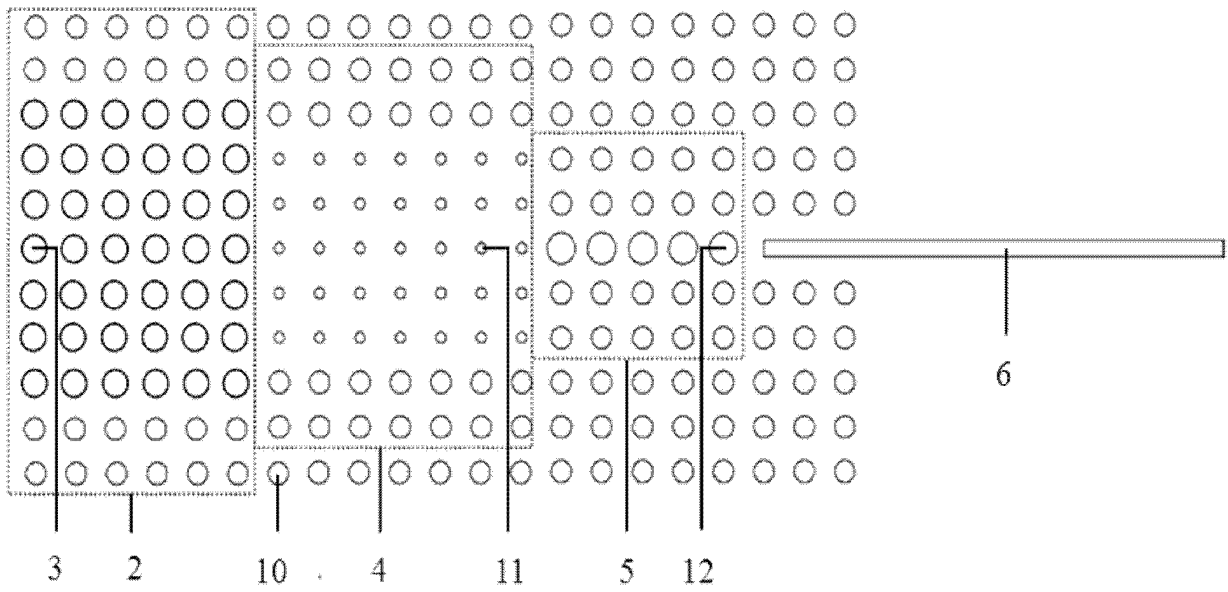


图 1

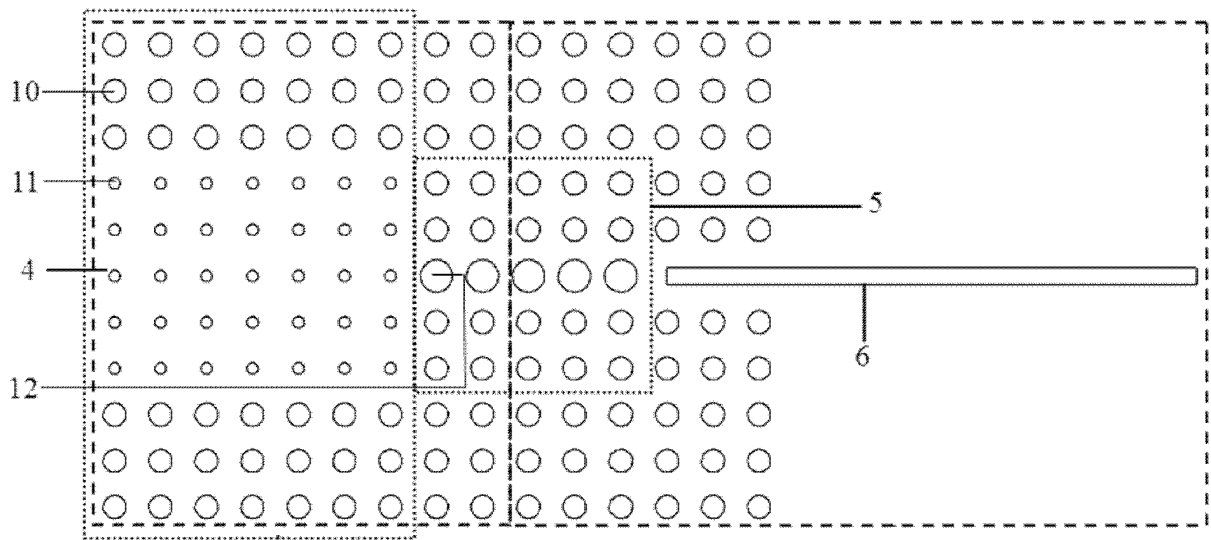


图 2

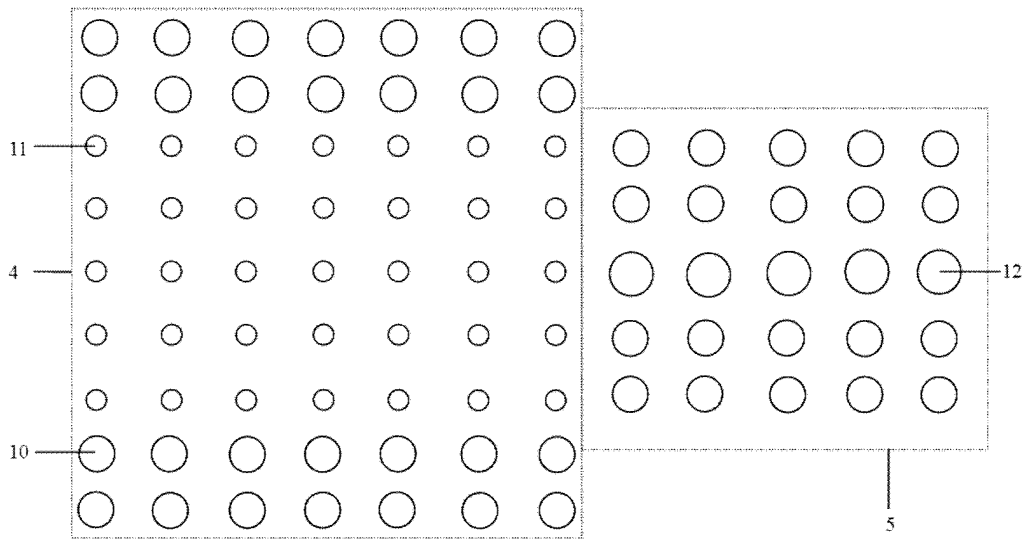


图 3

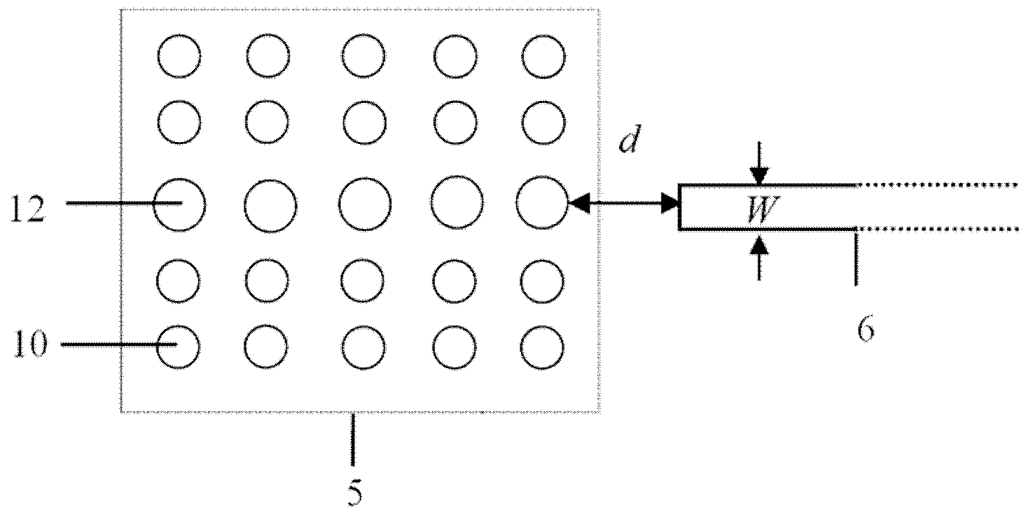


图 4

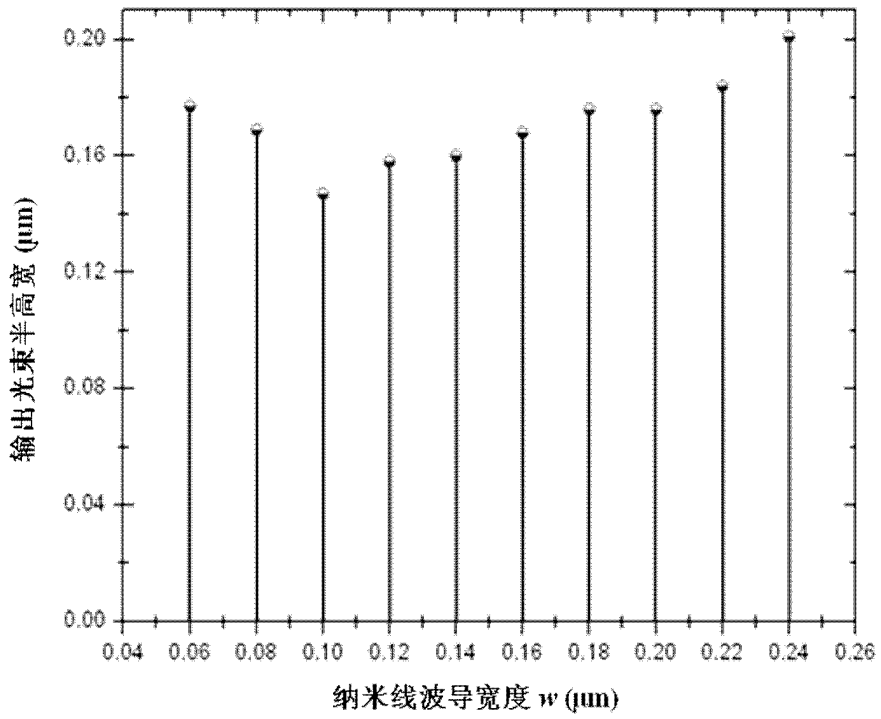


图 5

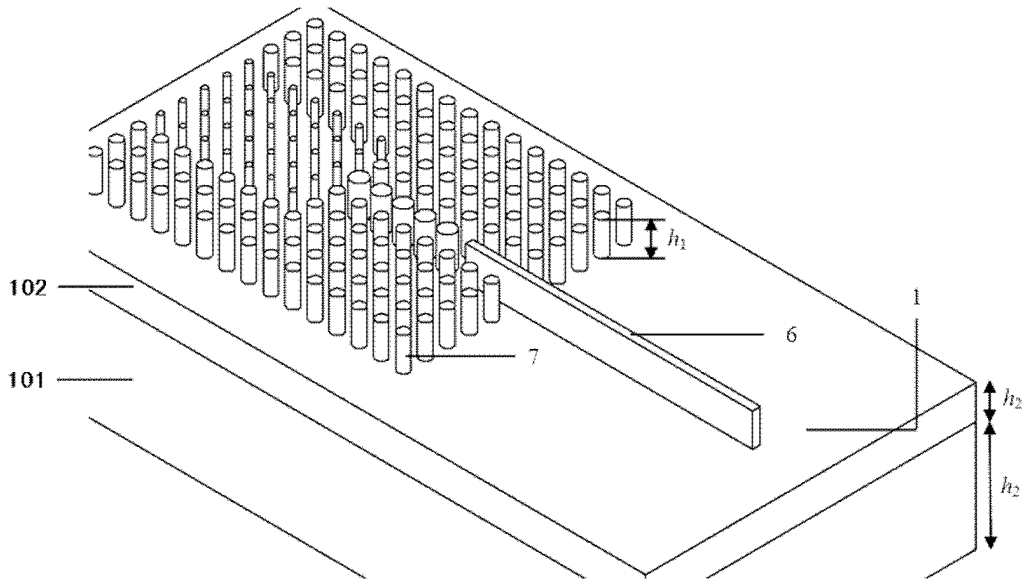


图 6

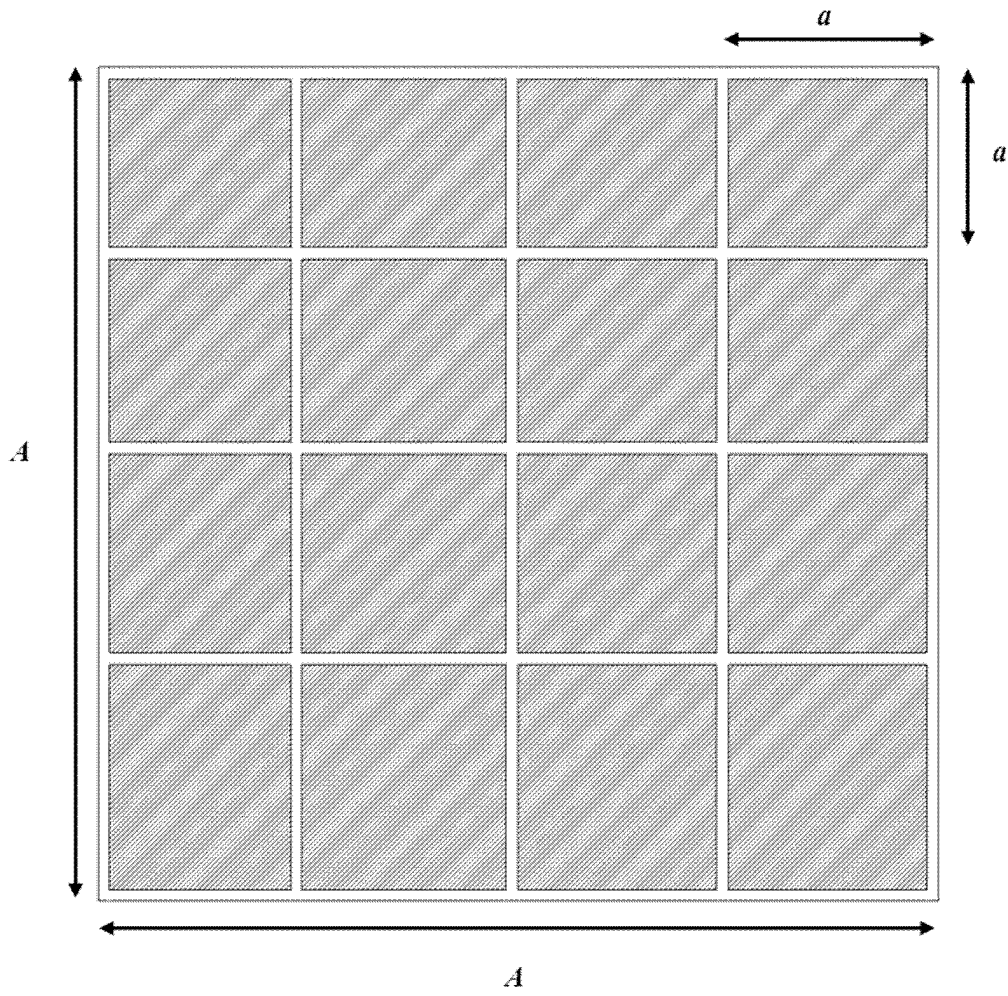


图 7

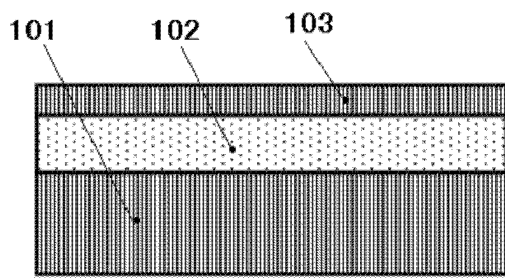


图 8a

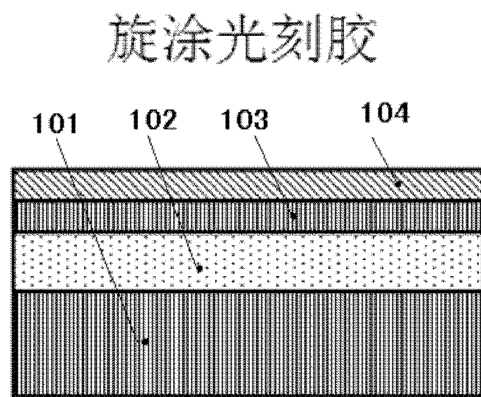


图 8b

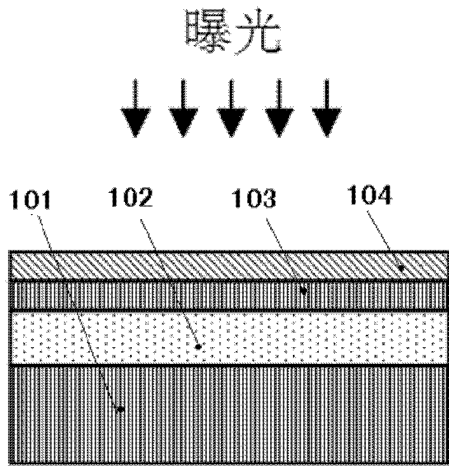


图 8c

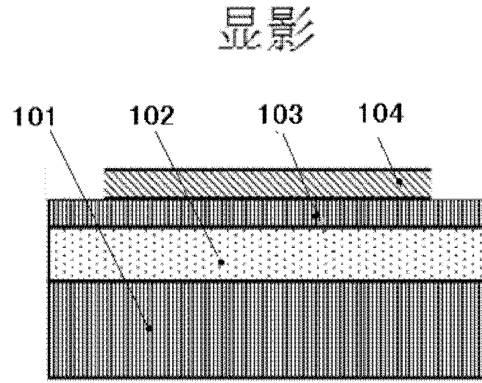


图 8d

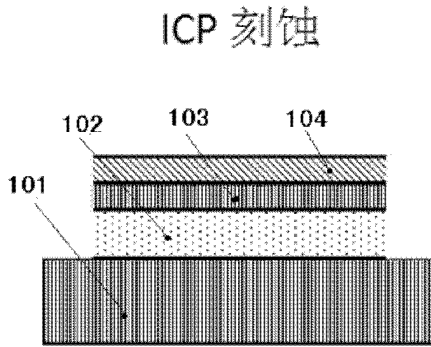


图 8e

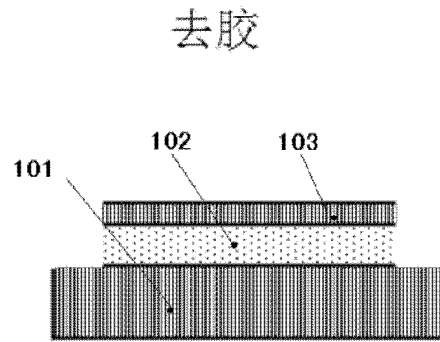


图 8f

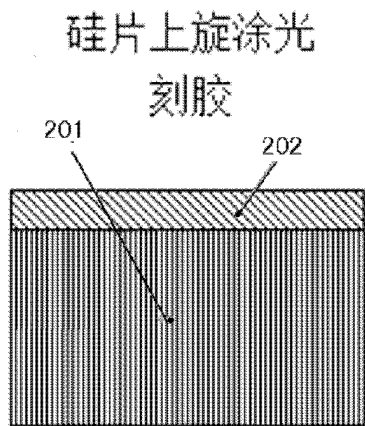


图 9a

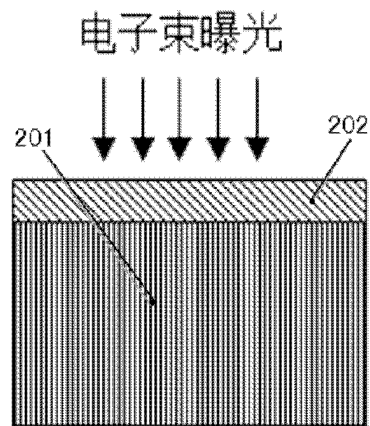


图 9b

显影

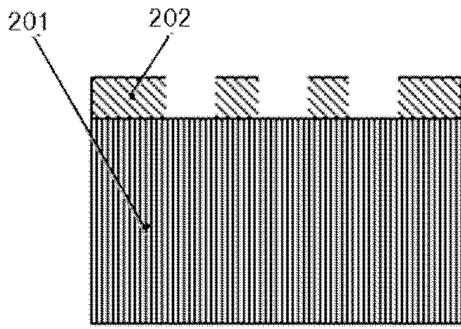


图 9c

ICP 刻蚀、去胶

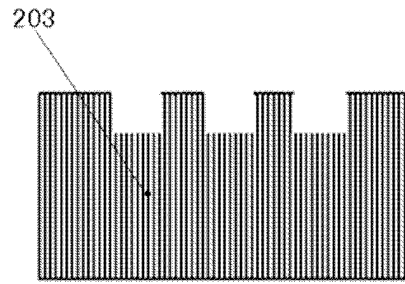


图 9d

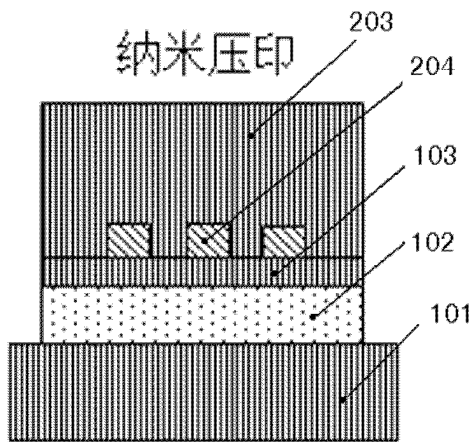


图 9e

脱模

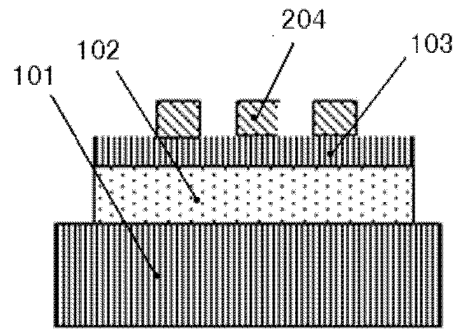


图 9f

ICP 刻蚀

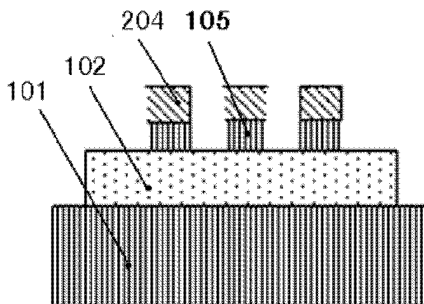


图 9g

去胶

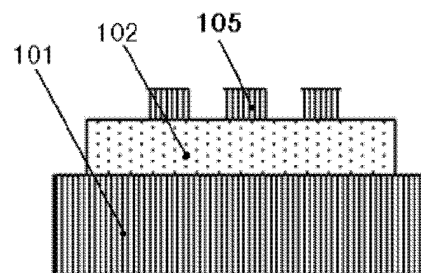


图 9h

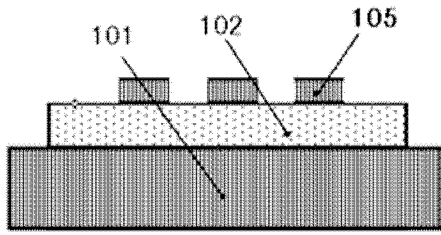


图 10a

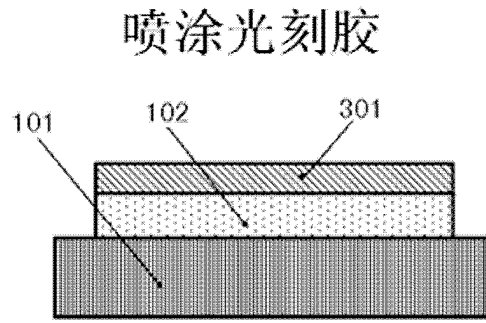


图 10b

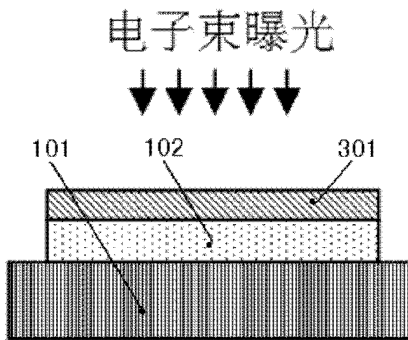


图 10c

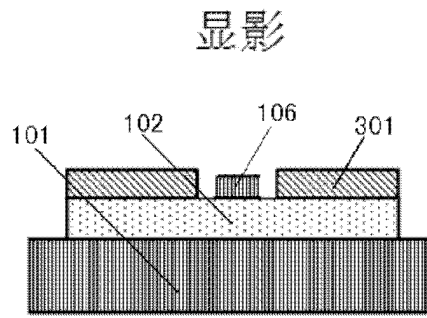


图 10d

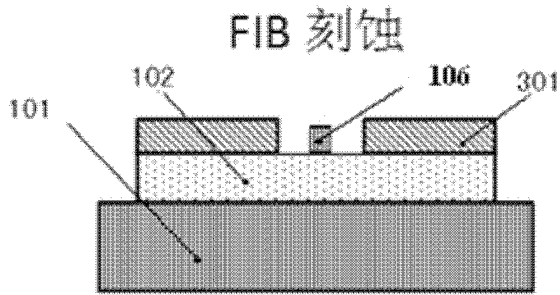


图 10e

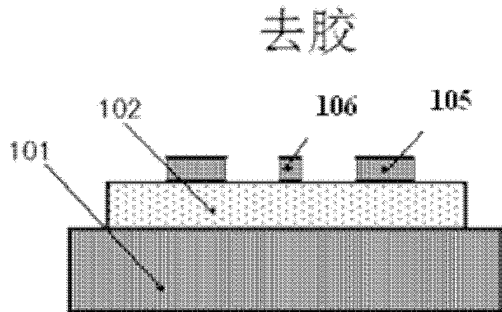


图 10f

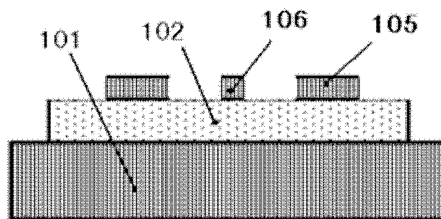


图 11a

喷涂 PMMA

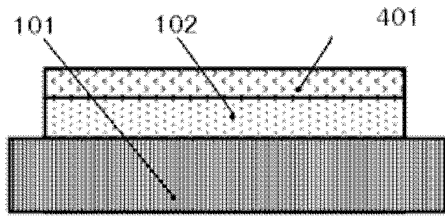


图 11b

X 射线曝光

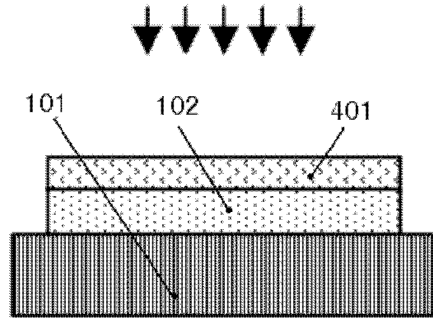


图 11c

去除多余部分 PMMA

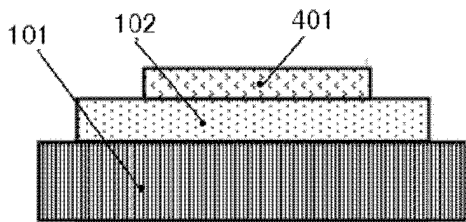


图 11d

去除边缘区域

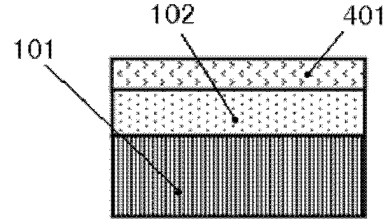


图 11e

去除 PMMA

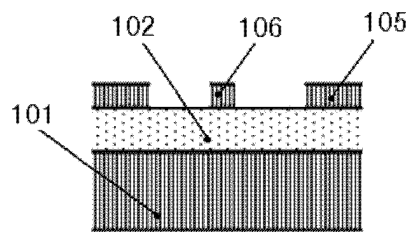


图 11f