



# (12) 发明专利申请

(10) 申请公布号 CN 102519608 A

(43) 申请公布日 2012.06.27

(21) 申请号 201110409028.7

(22) 申请日 2011.12.09

(71) 申请人 中国科学院长春光学精密机械与物理研究所

地址 130033 吉林省长春市东南湖大路  
3888 号

(72) 发明人 孟庆华

(74) 专利代理机构 长春菁华专利商标代理事务所 22210

代理人 张伟

(51) Int. Cl.

G01J 9/02 (2006.01)

G01B 9/02 (2006.01)

G02B 21/00 (2006.01)

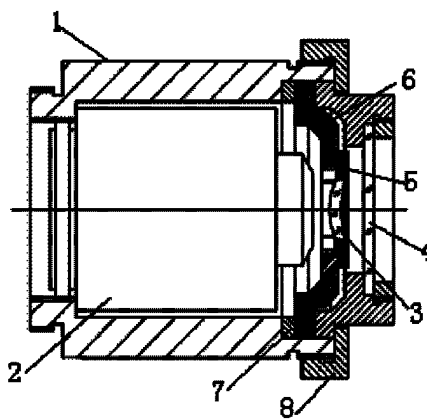
权利要求书 1 页 说明书 2 页 附图 1 页

## (54) 发明名称

一种将显微物镜装配在点衍射干涉仪中的方法

## (57) 摘要

一种将显微物镜装配在点衍射干涉仪中的方法属于干涉测量技术领域,装配方法如下:把显微物镜固定在主镜筒上,调整显微物镜光轴和高精度车床转轴重合,车削主镜筒内圆;使弯月透镜筒外圆和弯月透镜的光轴同轴;用光学平板代替小孔板;使光学平板座外圆和光学平板光轴平行;把弯月透镜、光学平板装入主镜筒,通过压圈压紧,使显微物镜、弯月透镜和光学平板光轴重合,装配完成;改造完成后把小孔板安装在三维精密调整台上,通过调整使改造显微物镜的光轴通过小孔板上的小孔。本发明属于改进性发明,采用商业化的显微物镜进行改造,不但使加工周期大大缩短,加工成本也大幅降低,像质也得到较好的保证。



1. 一种将显微物镜装配在点衍射干涉仪中的方法,该方法包括如下步骤:

步骤一:把显微物镜(2)固定在主镜筒(1)上,调整显微物镜(2)光轴和高精度车床转轴重合,车削主镜筒(1)内圆;

步骤二:使弯月透镜筒(5)外圆的机械轴和弯月透镜(3)的光轴同轴;

步骤三:用光学平板(4)代替小孔板,使光学平板座(6)外圆和光学平板(4)光轴平行;

步骤四:把弯月透镜(3)和光学平板(4)装入主镜筒(1),压紧后使显微物镜(2)、弯月透镜(3)和光学平板(4)光轴重合,装配完成;

步骤五:检查所改造显微物镜(2)的点扩散函数,当光学指标达到要求则卸下光学平板(4),加工掉光学平板座(6)凸起的部分;

步骤六:小孔板安装在三维精密调整台上,通过调整使改造显微物镜(2)的光轴通过小孔板上的小孔。

2. 如权利要求1所述的一种将显微物镜装配在点衍射干涉仪中的方法,其特征在于,显微物镜(2)和弯月透镜(3)之间具有修磨隔圈(7),保证显微物镜(2)和弯月透镜(3)之间的光学间隔。

3. 如权利要求1所述的一种将显微物镜装配在点衍射干涉仪中的方法,其特征在于,所述小孔板中心有小于1微米的小孔,小孔周围镀铬反射膜。

4. 如权利要求1所述的一种将显微物镜装配在点衍射干涉仪中的方法,其特征在于,所述光学平板(4)外形尺寸和小孔板相同。

## 一种将显微物镜装配在点衍射干涉仪中的方法

### 技术领域

[0001] 本发明涉及干涉测量技术领域,特别涉及一种将显微物镜装配在点衍射干涉仪中的方法。

### 背景技术

[0002] 随着高精度精密光学仪器的快速发展和应用,对光学系统成像质量要求也越来越高,尤其极紫外光刻技术(EUVL)应用,工作波长为13~14nm的波段,光学元件加工和检测技术比传统的光学系统要求更高。为了保证光学系统成像质量,准确检测光学元件表面面形精度和光学系统波像差已成为非常重要的环节。

[0003] 基于干涉测量原理,已经发展了很多种干涉仪。常见的双光束干涉仪主要有泰曼格林(Twyman Green)干涉仪、斐索(Fizeau)干涉仪、萨瓦(Savart)干涉仪、波面错位干涉仪和移相点衍射干涉仪等。移相点衍射干涉仪广泛应用于极紫外光刻技术中的光学元件面形和光学系统波像差检测。

[0004] 在点衍射干涉仪中,激光经扩束器扩束,通过物镜聚焦到玻璃平板上的小孔上(小孔为透射,小孔周围为铬反射膜),为了得到较为理想的球面波,小孔通常小于1 $\mu$ m。国外一些知名度较高的显微镜厂家生产的显微物镜以其数值孔径大、工作距长和成像质量好广泛应用于很多光学仪器,由其各种类型的干涉仪中。点衍射干涉仪里的小孔板若其厚度较薄,使用商业化的显微物镜对像质影响很小,但小孔板机械强度较低,小孔板不利于装夹且容易损坏;小孔板若其厚度较厚,小孔板机械强度增加,小孔板利于装夹且不容易损坏,但使用商业化的显微物镜对像质影响很大,弥散斑急聚增大;若在小孔板上加工锥形孔,减小小孔板通光部份厚度,虽然降低了小孔板厚度对成像质量的影响,但其加工难度非常大,表面面形质量将对小孔的球面波质量产生很大影响。

### 发明内容

[0005] 为了解决上述问题,本发明提供了一种将显微物镜装配在点衍射干涉仪中的方法,其不但优化了干涉仪中显微物镜像质的质量还简化了小孔板加工装配的难度。

[0006] 一种将显微物镜装配在点衍射干涉仪中的方法,该方法包括如下步骤:

[0007] 步骤一:把显微物镜固定在主镜筒上,调整显微物镜光轴和高精度车床转轴重合,车削主镜筒内圆;

[0008] 步骤二:使弯月透镜筒外圆的机械轴和弯月透镜的光轴同轴;

[0009] 步骤三:用光学平板代替小孔板,使光学平板座外圆和光学平板光轴平行;

[0010] 步骤四:把弯月透镜和光学平板装入主镜筒,压紧后使显微物镜、弯月透镜和光学平板光轴重合,装配完成;

[0011] 步骤五:检查所改造显微物镜的点扩散函数,当光学指标达到要求则卸下光学平板,加工掉光学平板座凸起的部分;

[0012] 步骤六:小孔板安装在三维精密调整台上,通过调整使改造显微物镜的光轴通过

小孔板上的小孔。

[0013] 本发明属于改进性发明,采用商业化的显微物镜进行改造,不但使加工周期大大缩短,加工成本也大幅降低,像质也得到较好的保证。

#### 附图说明

[0014] 图 1 本发明一种将显微物镜装配在点衍射干涉仪中的方法的装置图。

[0015] 图中:1、主镜筒,2、显微物镜,3 弯月透镜,4、光学平板,5、弯月透镜筒,6、光学平板座,7、隔圈和 8、压圈。

#### 具体实施方式

[0016] 一种将显微物镜装配在点衍射干涉仪中的方法,该改造显微物镜包括:主镜筒 1、显微物镜 2、弯月透镜 3 和光学平板 4;所述显微物镜 2 安装在主镜筒 1 里面,弯月透镜 3 固定在主镜筒 1 上,它们的光轴是同轴的,所述光学平板 4 固定在主镜筒 1 上,主镜筒 1 的机械轴和显微物镜 2、弯月透镜 3、光学平板 4 光轴重合,所述弯月透镜 3 通过弯月透镜筒 5 固定在主镜筒 1 上并通过隔圈 7 保证弯月透镜 3 和显微物镜 2 光学间隔,光学平板 4 通过光学平板座 6 固定在主镜筒 1 上。。

[0017] 一种将显微物镜装配在点衍射干涉仪中的方法,该方法包括如下步骤:

[0018] 步骤一:首先把显微物镜 2 固定在主镜筒 1 上,通过定心仪观测,调整显微物镜 2 光轴和高精度车床转轴重合,车削主镜筒 1 内圆;

[0019] 步骤二:通过定心配车使弯月透镜筒 5 外圆的机械轴和弯月透镜 3 的光轴同轴;

[0020] 步骤三:用光学平板 4 代替小孔板,光学平板 4 外形尺寸和小孔板相同,没有小孔板中心小于 1 微米的小孔和小孔周围镀铬反射膜,通过定心配车使光学平板座 6 外圆和光学平板 4 光轴平行;

[0021] 步骤四:把弯月透镜 3、光学平板 4 装入主镜筒 1,通过压圈 8 压紧,使显微物镜 2、弯月透镜 3 和光学平板 4 光轴重合,通过修磨隔圈 7 保证显微物镜 2 和弯月透镜 3 之间光学间隔,装配完成;

[0022] 步骤五:改造完成后检查所改造显微物镜的点扩散函数;当光学指标接近衍射极限时卸下光学平板,在车床上加工掉光学平板座在改造显微物镜上凸起的部分,或用一隔圈代替光学平板座;

[0023] 步骤六:小孔板安装在三维精密调整台上,通过调整使改造显微物镜的光轴通过小孔板上的小孔。

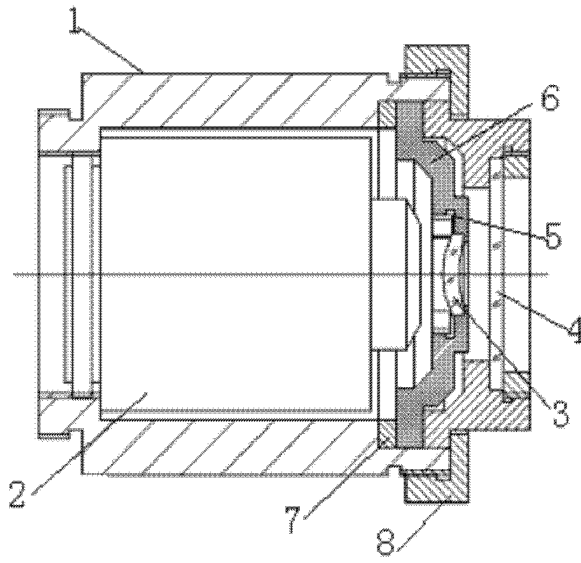


图 1