

(12) 发明专利申请

(10) 申请公布号 CN 102494710 A

(43) 申请公布日 2012.06.13

(21) 申请号 201110391655.2

(22) 申请日 2011.12.01

(71) 申请人 中国科学院长春光学精密机械与物理研究所

地址 130033 吉林省长春市东南湖大路
3888 号

(72) 发明人 艾华 曹艳波

(74) 专利代理机构 长春菁华专利商标代理事务所 22210

代理人 南小平

(51) Int. Cl.

G01D 18/00(2006.01)

G01B 11/26(2006.01)

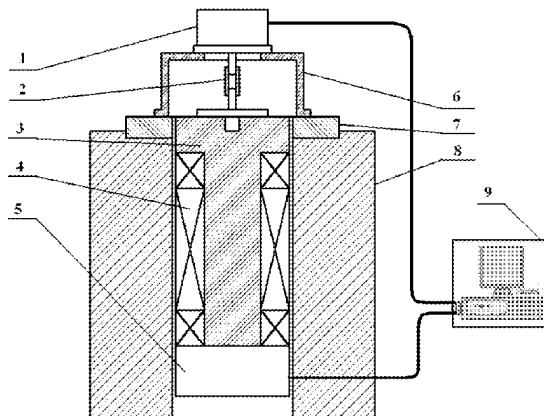
权利要求书 1 页 说明书 2 页 附图 1 页

(54) 发明名称

编码器测角精度检测装置及方法

(57) 摘要

编码器测角精度检测装置及方法涉及精密轴角测量仪器精度检测领域,该装置包括联轴节组件、精密主轴、电机、精密编码器、联接座、转台、工作台和计算机系统;采用精密编码器作为基准,与精密主轴同轴相连;精密主轴由电机驱动,输出轴与被测编码器;计算机控制电机的转速和位置,同时采集精密编码器和被测编码器的测角数据,在精密主轴旋转 $0^{\circ} \sim 360^{\circ}$ 内得出被测编码器位置输出偏离基准精密编码器位置输出的误差值。经计算机处理给出被测编码器的各种测量误差,以及误差频谱。本发明的有益效果是:测量点多,可连续测量,反映被测编码器的各种误差;可进行误差源的频谱分析;自动测量,测量周期短,效率高;数据处理电子化,检测数据存档。



1. 编码器测角精度检测装置,其特征在于,该装置包括联轴节组件(2)、精密主轴(3)、电机(4)、精密编码器(5)、联接座(6)、转台(7)、工作台(8)和计算机系统(9);待测编码器(1)通过联接座(6)固定在转台(7)上,转台(7)固定在工作台(8)上,精密主轴(3)、电机(4)、精密编码器(5)均位于工作台(8)的内部;待测编码器(1)的输出轴通过联轴节组件(2)连接到精密主轴(3)的输出轴头上,精密主轴(3)通过轴承组件固定在电机(4)上,精密编码器(5)固定在精密主轴(3)的下端;计算机系统(9)分别与待测编码器(1)、精密编码器(5)、电机(4)连接。

2. 如权利要求1所述的编码器测角精度检测装置,其特征在于,所述精密编码器(5)为高精度圆光栅编码器。

3. 权利要求1所述的编码器测角精度检测装置的检测方法,其特征在于,该检测方法如下:计算机系统(9)设置电机(4)的转速,电机(4)按照设定的转速开始转动,并驱动精密主轴(3)一起旋转;待测编码器(1)和精密编码器(5)分别连续测出精密主轴(3)旋转 360° 内不同点的转角数值,计算机系统(9)同时采集待测编码器(1)和精密编码器(5)的测量值,并进行比较,计算出待测编码器(1) $0^{\circ} \sim 360^{\circ}$ 内的测角误差,并绘出误差曲线、细分误差曲线和误差频谱曲线,同时存储误差数据,进而完成待测编码器(1)测角精度的检测。

编码器测角精度检测装置及方法

技术领域

[0001] 本发明涉及精密轴角测量仪器精度检测技术领域,尤其涉及一种编码器测角精度检测装置及方法。

背景技术

[0002] 目前,编码器的精度检测方法是:采用多面体与待测编码器同轴连接,通过光管在多面体每个面上的自准,读出待测编码器的位置数据,进而测出待测编码器的误差。现有的编码器精度检测方法存在如下缺陷:1、整个过程中,待测编码器采集测量点数有限(36点以内),仅为多面体的面数,不能反映待测编码器的全部误差;2、测量过程为人工操作,测量周期长,带来的随机误差大;3、数据采用人工记录,耗时耗力,存在测量误差等随机误差。

发明内容

[0003] 为了解决现有编码器精度检测方法存在的测量点少、测量周期长、测量误差大、耗时耗力的技术问题,本发明提供一种编码器测角精度检测装置及方法。

[0004] 本发明解决技术问题所采取的技术方案如下:

[0005] 编码器测角精度检测装置,包括联轴节组件、精密主轴、电机、精密编码器、联接座、转台、工作台和计算机系统;待测编码器通过联接座固定在转台上,转台固定在工作台上,精密主轴、电机、精密编码器均位于工作台的内部;待测编码器的输出轴通过联轴节组件连接到精密主轴的输出轴头上,精密主轴通过轴承组件固定在电机上,精密编码器固定在精密主轴的下端;计算机系统分别与待测编码器、精密编码器、电机连接。

[0006] 上述编码器测角精度检测装置的检测方法如下:计算机系统设置电机的转速,电机按照设定的转速开始转动,并驱动精密主轴一起旋转;待测编码器和精密编码器分别连续测出精密主轴旋转 360° 内不同点的转角数值,计算机系统同时采集待测编码器和精密编码器的测量值,并进行比较,计算出待测编码器 $0\sim 360^{\circ}$ 内的测角误差,并绘出误差曲线、细分误差曲线和误差频谱曲线,同时存储误差数据,进而完成待测编码器测角精度的检测。

[0007] 本发明的有益效果是:测量点多,可连续测量,反映被测编码器的全部误差;可进行误差源的频谱分析;自动测量,测量周期短,效率高;数据处理电子化,省时省力,检测数据自动存档,无测量误差等随机误差。

附图说明

[0008] 图1是本发明编码器测角精度检测装置的结构示意图。

[0009] 图中:1、待测编码器;2、联轴节组件;3、精密主轴;4、电机;5、精密编码器;6、联接座;7、转台;8、工作台;9、计算机系统。

具体实施方式

[0010] 下面结合附图对本发明做进一步详细说明。

[0011] 如图 1 所示,本发明的编码器测角精度检测装置包括:联轴节组件 2、精密主轴 3、电机 4、精密编码器 5、联接座 6、转台 7、工作台 8 和计算机系统 9;待测编码器 1 通过联接座 6 固定在转台 7 上,转台 7 固定在工作台 8 上,精密主轴 3、电机 4、精密编码器 5 均位于工作台 8 的内部;待测编码器 1 的输出轴通过联轴节组件 2 连接到精密主轴 3 的输出轴头上,精密主轴 3 通过轴承组件固定在电机 4 上,精密编码器 5 固定在精密主轴 3 的下端;计算机系统 9 分别与待测编码器 1、精密编码器 5、电机 4 连接,计算机系统 9 包括运动控制模块、信息采集模块和数据处理模块。图 1 中精密编码器 5 采用高精度圆光栅编码器,其精度为 $1''$;精密主轴 3 的晃动角度误差小于 $3''$;电机 4 的最高转速为 0.5rps ,最低转速不高于 $1\text{r}/5\text{min}$ 。

[0012] 本发明的编码器测角精度检测装置的测量原理及过程是:待测编码器 1 通过联接座 6 固定在测量系统的转台 7 上,通过严格的尺寸配合完成安装定位,保证联接座 6 不产生干涉并具有一定的平面精度即可;待测编码器 1 的输出轴通过联轴节组件 2 连接到精密主轴 3 的输出轴头上,精密主轴 3 在伺服电机 4 的驱动下转动,待测编码器 1 连续测出精密主轴 3 旋转 360° 内不同点的转角数值,精密编码器 5 也测出对应点的基准位置值,两个编码器的测量值通过计算机系统 9 的数据采集卡读入计算机,并通过编程由计算机进行比较,计算出在精密主轴 3 旋转 $0^\circ \sim 360^\circ$ 内,待测编码器 1 的位置输出偏离基准精密编码器 5 位置输出的误差值,并绘出误差曲线、细分误差曲线和误差频谱曲线,进行误差源的频谱分析,同时存储误差数据以备后期使用。

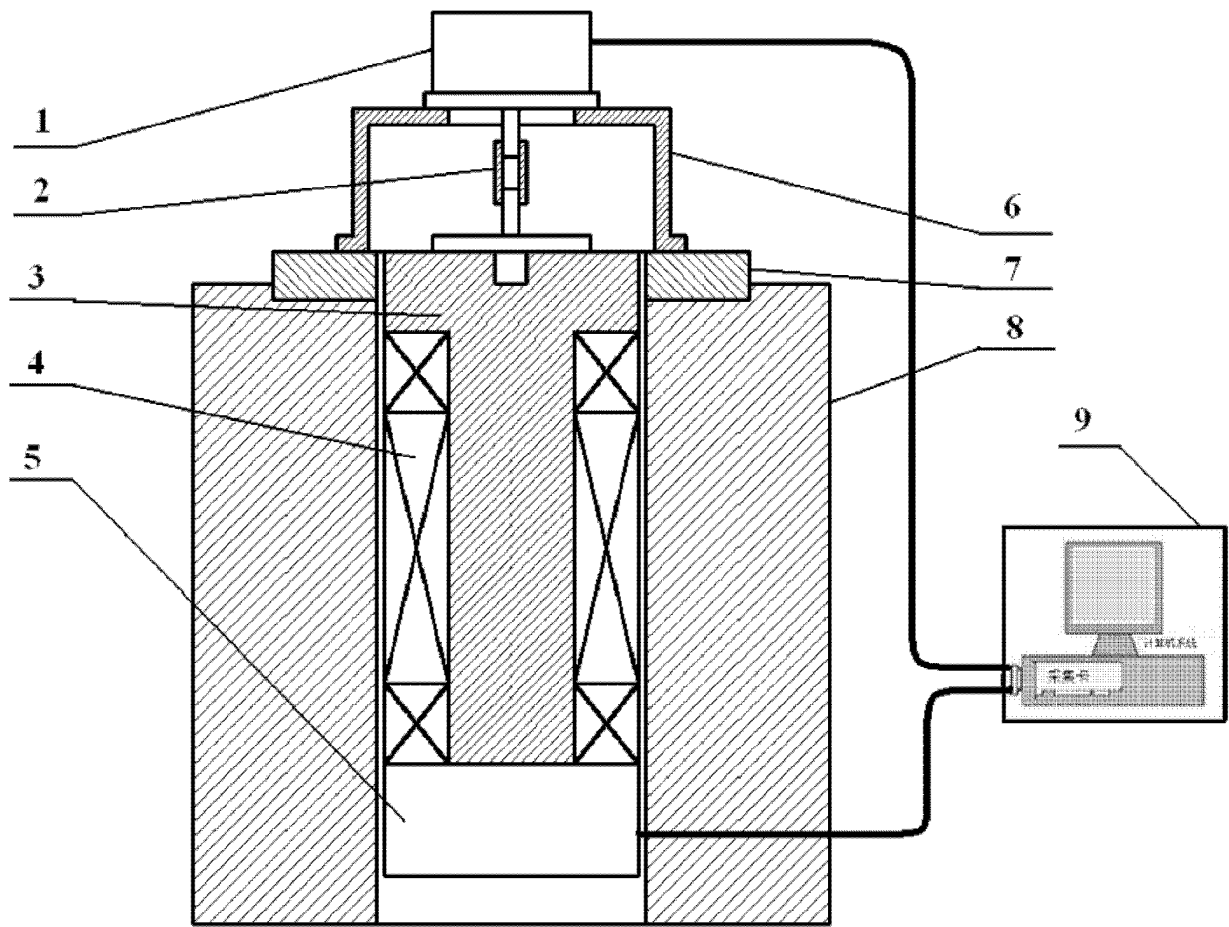


图 1