

(12) 发明专利申请

(10) 申请公布号 CN 102305704 A

(43) 申请公布日 2012.01.04

(21) 申请号 201110129342.X

(22) 申请日 2011.05.18

(71) 申请人 中国科学院长春光学精密机械与物理研究所

地址 130033 吉林省长春市东南湖大路
3888 号

(72) 发明人 于洪君 刘婷霞 姜润强

(74) 专利代理机构 长春菁华专利商标代理事务所 22210

代理人 李晓莉

(51) Int. Cl.

G01M 11/02(2006.01)

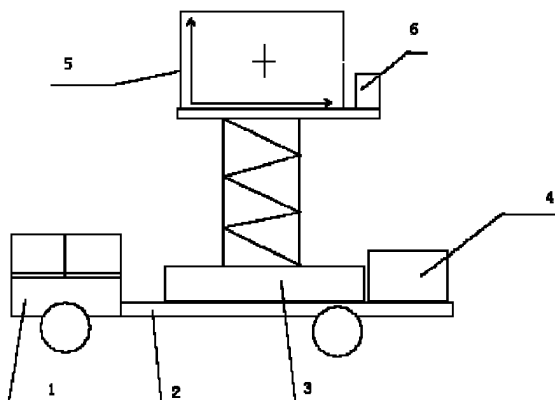
权利要求书 1 页 说明书 2 页 附图 2 页

(54) 发明名称

激光靶板的机动式可升降装置

(57) 摘要

本发明激光靶板的机动式可升降装置属于激光远场测量领域。解决了以往的激光测试系统受地物、配试设备高度等条件影响只能测试几米到几十米距离内的激光光斑的问题。该装置主要包括载车、机动载车平台、升降旋转机构、电源及控制系统、激光靶板、GPS 系统；所述的机动载车平台安装在载车上；所述的升降旋转机构、电源及控制系统分别并列安装在机动载车平台上，且电源及控制系统控制升降旋转机构的升起高度和旋转方向；所述的激光靶板和 GPS 系统位于升降旋转机构上，且 GPS 系统为被测试激光器提供激光靶板的坐标，激光靶板上刻有刻度。本发明能够机动布站，激光靶板高度可调，从而可以对激光器发射的激光进行远场测试。



1. 激光靶板的机动式可升降装置,其特征是:该装置包括载车(1)、机动载车平台(2)、升降旋转机构(3)、电源及控制系统(4)、和GPS系统(6);所述的机动载车平台(2)安装在载车(1)上;所述的升降旋转机构(3)、电源及控制系统(4)分别并列安装在机动载车平台(2)上,且电源及控制系统(4)控制升降旋转机构(3)的升起高度和旋转方向;所述的GPS系统(6)位于升降旋转机构(3)上,且GPS系统(6)为被测试激光器提供激光靶板(5)的坐标。

2. 根据权利要求1所述的激光靶板的机动式可升降装置,其特征是:所述的载车(1)承载总量为200kg。

3. 根据权利要求1所述的激光靶板的机动式可升降装置,其特征是:所述的升降旋转机构(3)在360°范围内连续旋转;其升起高度为2m或高于2m;定位精度小于5m,静态定向精度小于1°。

4. 根据权利要求1所述的激光靶板的机动式可升降装置,其特征是:所述的激光靶板(5)面积为2.5m×2.5m;X轴刻度最小分辨率为10mm,Y轴刻度最小分辨率为10mm;漫反射系数为0.95%。

激光靶板的机动式可升降装置

技术领域

[0001] 本发明属于激光远场测量领域,涉及一种机动式平台的激光测试系统。

背景技术

[0002] 随着光电对抗装备的不断发展,逐步建立较为完善的光电对抗装备外场测试系统成为光电对抗试验靶场的迫切需求。以往的激光测试系统受地物、配试设备高度等条件影响只能测试几米至几十米距离内的激光光斑。机动性不好,又受地面具体情况影响较大准确度难以保证,且测试距离太短,远远不能满足需求。

发明内容

[0003] 激光靶板是外场测试系统的重要组成部分,主要完成激光能量远场分布、激光光轴标定等测试项目。本发明要解决的技术问题是提供一种能够机动布站、具有“高度”可调的激光靶板,从而对激光器发射的激光进行远场测试。

[0004] 激光靶板的机动式可升降装置,其特征是:该装置包括载车、机动载车平台、升降旋转机构、电源及控制系统、和 GPS 系统;所述的机动载车平台安装在载车上;所述的升降旋转机构、电源及控制系统分别并列安装在机动载车平台上,且电源及控制系统控制升降旋转机构的升起高度和旋转方向;所述的 GPS 系统位于升降旋转机构上,且 GPS 系统为被测试激光器提供激光靶板的坐标,激光靶板上刻有刻度。

[0005] 所述的载车承载总量为 200kg。所述的升降旋转机构在 360° 范围内连续旋转;其升起高度为 2m 或高于 2m;定位精度小于 5m,静态定向精度小于 1°。所述的激光靶板面积为 2.5m×2.5m;X 轴刻度最小分辨率为 10mm, Y 轴刻度最小分辨率为 10mm;漫反射系数为 0.95%。

[0006] 本发明的有益效果如下:

[0007] 1) 载车上装载升降旋转平台、电源及控制系统,升降旋转平台顶部安装激光靶板和 GPS 系统。根据被测试激光器与激光靶板距离可随机升降激光靶板, GPS 系统可提供激光靶板的坐标,用于双方远距离精确测算距离。此套设备可将激光远场测试由以往的(激光测试系统受地物、配试设备高度等条件影响)只能测试几米至几十米距离内的激光光斑,扩展为几公里。建立了较为完善的光电对抗装备外场测试系统,成功的满足了光电对抗试验靶场的迫切需求。

[0008] 2) 由于升降旋转平台既能升降又能旋转,将保证激光能够垂直照射激光靶板,大大提高了测量激光远场参数的精确度。

[0009] 3) 激光靶板中心的瞄准点既标准点光源,为瞄准系统和观测系统提供基准点。大大提高了测量激光远场参数的效率。

[0010] 4) 在激光发射端可配备可见光、红外线等成像设备,能更方便于激光器瞄准。

附图说明

[0011] 下面结合附图及具体实施方式对本发明做进一步说明。

[0012] 图 1 为本发明激光靶板的机动式可升降装置结构示意图。

[0013] 图 2 为本发明激光靶板的机动式可升降装置工作流程图。

[0014] 图中 :1 为载车、2 为机动载车平台、3 为升降旋转机构、4 为电源及控制系统、5 为激光靶板、6 为 GPS 系统。

具体实施方式

[0015] 如图 1 所示,本发明激光靶板的机动式可升降装置,其特征是:该装置包括载车 1、机动载车平台 2、升降旋转机构 3、电源及控制系统 4、和 GPS 系统 6;所述的机动载车平台 2 安装在载车 1 上;所述的升降旋转机构 3、电源及控制系统 4 分别并列安装在机动载车平台 2 上,且电源及控制系统 4 控制升降旋转机构 3 的升起高度和旋转方向;所述的 GPS 系统 6 位于升降旋转机构 3 上,且 GPS 系统 (6) 为被测试激光器提供激光靶板 5 的坐标,激光靶板 5 上刻有刻度。

[0016] 所述的载车 1 承载总量为 200kg。所述的升降旋转机构 3 在 360° 范围内连续旋转;其升起高度为 2m 或高于 2m;定位精度小于 5m,静态定向精度小于 1 度。所述的激光靶板 5 面积为 2.5m×2.5m;X 轴刻度最小分辨率为 10mm,Y 轴刻度最小分辨率为 10mm;漫反射系数为 0.95%。

[0017] 所述的系统软件由以下程序组成。由开始程序进入到循环等待程序,然后根据命令判断是否升起,如收到了否定命令就判断是否旋转,如命令继续为否定就进入到停止程序。当循环等待程序之后执行肯定命令时即进入到升起程序,然后判断是否到位,如判断为否定既回到上一个升起程序,当执行肯定命令时即进入到下一个是否旋转程序,然后判断是否到位,如判断为否定既回到上一个旋转程序,当执行肯定命令时即进入到下一个停止程序。

[0018] 如图 2 所示,本发明激光靶板的机动式可升降装置的工作过程是:首先载车 1 进入指定地点停稳,机动载车平台 2 上的电源及控制系统 4 在系统软件的控制下进入工作状态。由开始程序进入到循环等待程序,然后根据命令判断是否升起,如收到了否定命令就判断是否旋转,如命令继续为否定就进入到停止程序。当循环等待程序之后执行肯定命令时即进入到升起程序,由升降旋转机构 3 将激光靶板 5 和 GPS 系统 6 升起。然后判断是否到位,如判断为否定既回到上一个升起程序,当执行肯定命令时即进入到下一个是否旋转程序,升降旋转机构 3 开始旋转,然后判断是否到位,如判断为否定既回到上一个旋转程序,当执行肯定命令时即进入到下一个停止程序。GPS 系统 6 提供激光靶板 5 的坐标,用于双方远距离精确测算距离。激光靶板 5 上的标准点光源,提供标准点光源,为瞄准系统和观测系统提供基准点。在激光发射端可配备可见光、红外线等成像设备,能更方便于激光器瞄准。即可完成激光能量远场分布、激光光轴标定等测试项目。

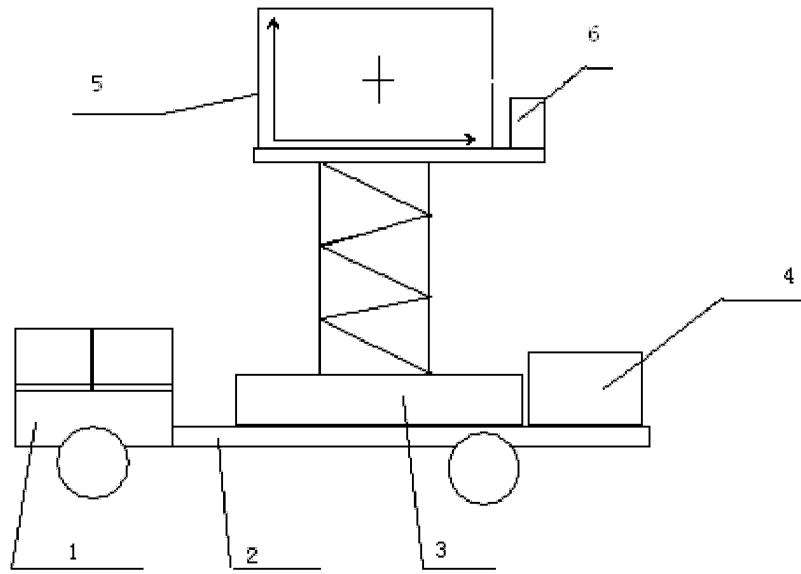


图 1

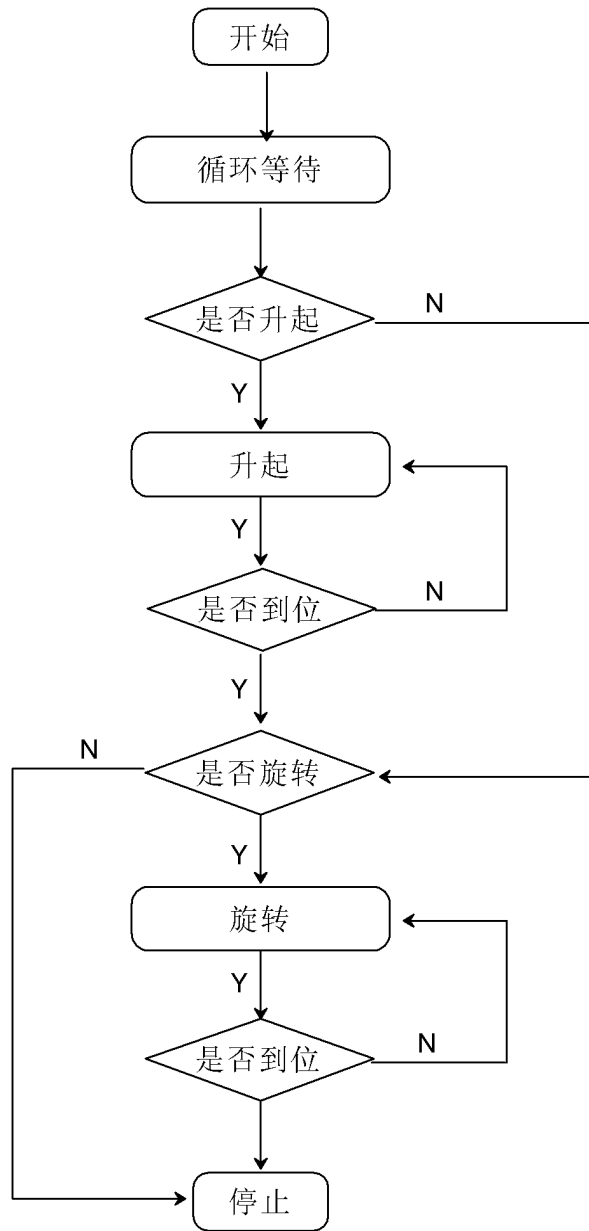


图 2