



(12) 发明专利申请

(10) 申请公布号 CN 102279047 A

(43) 申请公布日 2011. 12. 14

(21) 申请号 201110079020. 9

G02B 5/10(2006. 01)

(22) 申请日 2011. 03. 31

(71) 申请人 中国科学院长春光学精密机械与物理研究所

地址 130033 吉林省长春市东南湖大路 3888 号

(72) 发明人 刘晓梅 向阳

(74) 专利代理机构 长春菁华专利商标代理事务所 22210

代理人 刘树清

(51) Int. Cl.

G01J 3/02(2006. 01)

G02B 17/06(2006. 01)

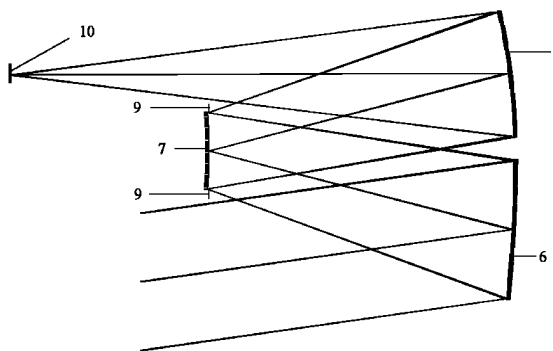
权利要求书 1 页 说明书 2 页 附图 1 页

(54) 发明名称

一种 15° 视场远心三个反射镜同轴的成像系统

(57) 摘要

一种 15° 视场远心三个反射镜同轴的成像系统,属于空间光学技术领域涉及的一种远心离轴三反镜成像系统。要解决的技术问题是:提供一种 15° 视场远心三个反射镜同轴的成像系统。技术方案:包括主镜、次镜、三镜、孔径光阑和像面,主镜、次镜、三镜和孔径光阑四者同轴,主镜和三镜两者共面;次镜放置在主镜的反射光路上,三镜放置在次镜的反射光路上,孔径光阑放置在次镜前镜面边缘处;为了实现像方远心,孔径光阑到三镜的距离是三镜顶点曲率半径长度的一半;为了实现 15° 的宽视场,次镜采用凸球面镜,主镜和三镜都采用凹四次曲面镜;次镜到三镜的距离大于系统像方焦距长度的一半。该系统可获得丰富的地面资源信息,加工和装调难度小。



1. 一种 15° 视场远心三个反射镜同轴的成像系统,包括主镜 (6)、次镜 (7)、三镜 (8)、孔径光阑 (9)、像面 (10);其特征就在于主镜 (6)、次镜 (7)、三镜 (8) 和孔径光阑 (9) 四者同轴,主镜 (6) 和三镜 (8) 两者共面,次镜 (7) 放置在主镜 (6) 的反射光路上,三镜 (8) 放置在次镜 (7) 的反射光路上,孔径光阑 (9) 放置在次镜 (7) 前镜面边缘处;该离轴三反镜成像系统的相关结构参数为: f' 为远心离轴三反镜成像系统的像方焦距, R_1 、 R_2 和 R_3 分别为主镜 (6) 反射面、次镜 (7) 反射面和三镜 (8) 反射面的顶点曲率半径, d_1 、 d_2 和 d_3 分别为主镜 (6) 到次镜 (7)、次镜 (7) 到三镜 (8) 和三镜 (8) 到像面 (10) 的距离;孔径光阑 (9) 到三镜 (8) 的距离是三镜 (8) 顶点曲率半径长度的一半,即 $d_2 = |R_3|/2$,次镜 (7) 采用凸球面镜,主镜 (6) 和三镜 (8) 都采用凹四次曲面镜,次镜 (7) 到三镜 (8) 的距离 d_2 大于系统像方焦距长度的一半,即 $d_2 > |f'|/2$ 。

一种 15° 视场远心三个反射镜同轴的成像系统

技术领域

[0001] 本发明属于空间光学技术领域涉及的一种用于多光谱成像仪和成像光谱仪前置光学成像系统的远心离轴三反镜成像系统。

背景技术

[0002] 成像光谱仪是将光学成像系统和光谱分光系统有机结合在一起的一种先进的光学遥感器,能够同时获取目标的空间特征和光谱特征,实现对目标特性的综合探测与识别,在科学、资源普查和经济建设等领域都有非常广泛的应用。

[0003] 成像光谱仪的前置光学成像系统和后置光谱分光系统都是远心的。相对于透射式成像系统和反射式成像系统具有结构简单、无色差、光谱范围宽、能够实现高分辨率和高能量利用率等特点。同时,离轴三反系统具有无遮拦、宽视场、像质好、结构紧凑等特点,广泛用于空间对地观测成像,是成像光谱仪前置光学成像系统的首选。

[0004] 与本发明最为接近的已有技术,是中国科学院长春光学精密机械与物理研究所在先申请的发明专利,申请号为 201010599531.9,发明名称为“三个反射镜同轴视场角 10° 的远心离轴三反镜成像系统”,如图 1 所示,包括主镜 1、次镜 2、三镜 3 和孔径光阑 4,主镜 1、次镜 2、三镜 3 和孔径光阑 4 四者同轴,其主镜 1 为凹双曲面镜,次镜 2 为凸球面镜,三镜 3 为凹扁球面镜,次镜 2 放置在主镜 1 的反射光路上,三镜 3 放置在次镜 2 的反射光路上,孔径光阑 4 放置在次镜 2 上,孔径光阑 4 到三镜 3 的距离是三镜 3 顶点曲率半径长度的一半,5 为成像系统的像面。

[0005] 该成像系统虽然能够达到 10° 的视场角,但还是不能够满足某些特殊应用对视场宽度的要求,视场宽度关系到成像系统对地成像观测画幅的宽度,决定了成像光谱仪获取的资源信息量的大小。

发明内容

[0006] 为了克服已有技术存在的缺陷,本发明的目的在于:在保证系统远心、平像场、衍射极限调制传递函数和三个反射镜同轴的前提下,尽可能地扩大离轴三反镜成像系统的视场角,以获取更多的信息资源,特设计一种视场角为 15° 三个反射镜同轴的远心离轴三反镜成像系统。

[0007] 本发明要解决的技术问题是:提供一种 15° 视场远心三个反射镜同轴的成像系统。解决技术问题的技术方案如图 2 所示:包括主镜 6、次镜 7、三镜 8、孔径光阑 9、像面 10;主镜 6、次镜 7、三镜 8 和孔径光阑 9 四者同轴,主镜 6 和三镜 8 两者共面;次镜 7 放置在主镜 6 的反射光路上,三镜 8 放置在次镜 7 的反射光路上,孔径光阑 9 放置在次镜 7 前镜面边缘处;设离轴三反镜成像系统的相关结构参数: f' 为远心离轴三反镜成像系统的像方焦距, R_1 、 R_2 和 R_3 分别为主镜 6 反射面、次镜 7 反射面和三镜 8 反射面的顶点曲率半径, d_1 、 d_2 和 d_3 分别为主镜 6 到次镜 7、次镜 7 到三镜 8 和三镜 8 到像面 10 的距离;为了实现像方远心,孔径光阑 9 到三镜 8 的距离是三镜 8 顶点曲率半径长度的一半,即 $d_2 = |R_3|/2$;为了实

现 15° 的宽视场,次镜 7 采用凸球面镜,主镜 6 和三镜 8 都采用凹四次曲面镜,次镜 7 到三镜 8 的距离 d_2 大于系统像方焦距长度的一半,即 $d_2 > |f'|/2$ 。

[0008] 工作原理说明:主镜 6 将 15° 视场角内的辐射接收并且反射到次镜 7 上, 15° 宽视场辐射依次经次镜 7 和三镜 8 的反射,在像面 10 上形成地面景物 15° 宽视场的远心影像。由于次镜 7 采用凸球面镜,主镜 6 和三镜 8 都采用凹四次曲面镜,且主镜 6、次镜 7 和三镜 8 同轴,主镜 6 和三镜 8 共面,这种近似对称的结构排列容易校正系统象差,使得成像系统成像质量在至少 15° 视场接近衍射极限。

[0009] 本发明的积极效果:本发明提供的三个反射镜同轴的远心离轴三反镜成像系统视场角可以达到 15° 以上,使多光谱成像仪、成像光谱仪对地观测的画幅宽度提高到原来的 1.5 倍,从资源信息量的获取方面有效地提高了多光谱成像仪、成像光谱仪的对地观测能力;成像系统为同轴结构,系统加工和装调难度小;主镜 6 和三镜 8 的位置重合,若将主镜 6 反射面和三镜 8 反射面设计加工在同一块基底材料上,则可以进一步降低系统加工的复杂性,使系统装调更加容易。

附图说明

[0010] 图 1 是已有技术的结构示意图;

[0011] 图 2 是本发明的远心离轴三反镜成像系统结构示意图。

具体实施方式

[0012] 本发明按图 2 所示的结构实施。其中,选取像方焦距 $f' = -720\text{mm}$,相对孔径 $D/F = 1/4$,视场离轴角为 8° ,主镜 6 反射面的顶点曲率半径 $R_1 = -1846.21236\text{mm}$,次镜 7 反射面的顶点曲率半径 $R_2 = -566.92974\text{mm}$,三镜 8 反射面的顶点曲率半径 $R_3 = -809\text{mm}$,主镜 6 到次镜 7 的距离 $d_1 = -404.5\text{mm}$,次镜 7 到三镜 8 的距离 $d_2 = 404.5\text{mm}$,三镜 8 到像面 10 的距离 $d_3 = -666.26761\text{mm}$,主镜 6 反射面的非球面系数 $e_1^2 = 4.44886$ 、 $e_1^4 = 2.56243e-011$,次镜 7 反射面的非球面系数 $e_2^2 = 0$,三镜 8 反射面的非球面系数 $e_3^2 = -0.23399$ 、 $e_3^4 = -1.41839e-011$,这样可以得到较理想的 15° 视场远心三个反射镜同轴的成像系统。

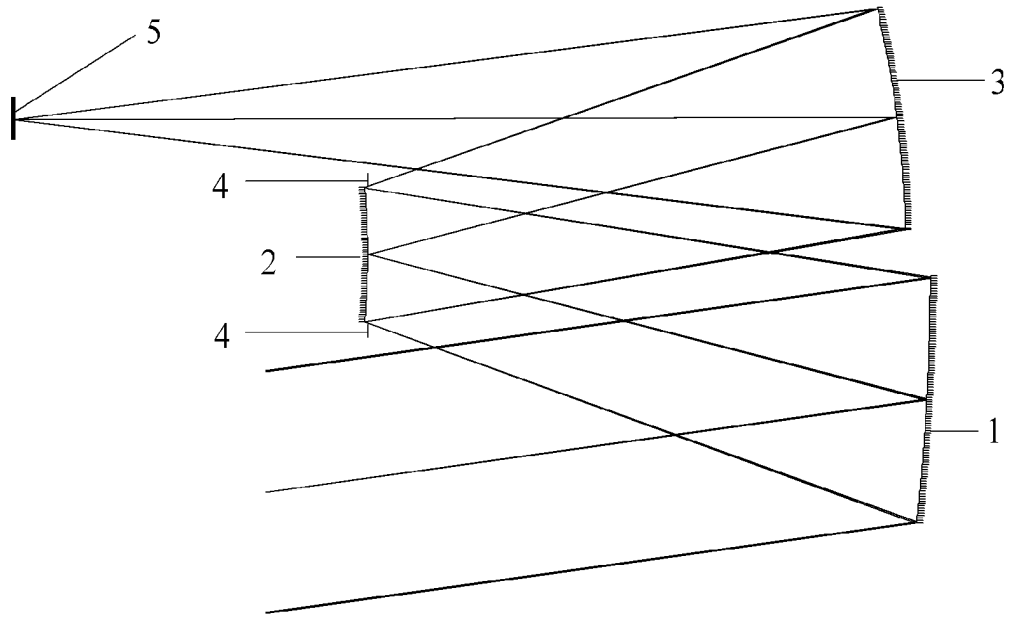


图 1

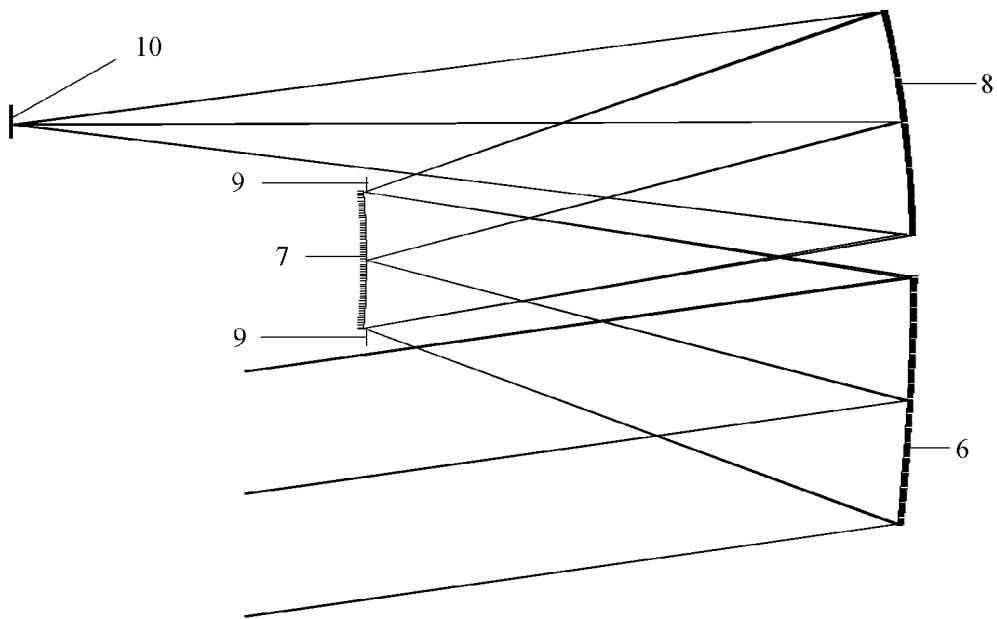


图 2