



# (12) 发明专利申请

(10) 申请公布号 CN 101973011 A

(43) 申请公布日 2011.02.16

(21) 申请号 201010275842.X

(22) 申请日 2010.09.08

(71) 申请人 中国科学院长春光学精密机械与物理研究所

地址 130033 吉林省长春市东南湖大路 3888 号

(72) 发明人 邴玉霞 刘立峰 郭晓光 刘亚忠 田学光

(74) 专利代理机构 长春菁华专利商标代理事务所 22210

代理人 王淑秋

(51) Int. Cl.

B25B 27/00(2006.01)

H01L 21/50(2006.01)

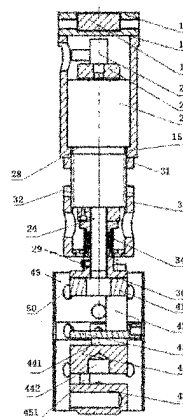
权利要求书 1 页 说明书 3 页 附图 2 页

## (54) 发明名称

应用在电子标签倒扣封装设备上的固晶压头

## (57) 摘要

本发明涉及一种应用在电子标签倒扣封装设备上的固晶压头,该压头包括低摩擦气缸,连接组件,弹簧,调整环,加热块;所述低摩擦气缸的缸体通过连接组件与上热压头模板连接;弹簧安装在调整环上,调整环及弹簧套装在活塞杆上,并且调整环的上端与缸体的下端螺纹连接;加热块与活塞杆的下端连接。本发明通过旋转调整环改变弹簧推力,能够根据所需压力的大小进行微调,并通过高精度推拉力计对微调压力进行检测,使多个压头的压力达到均匀一致,达到了很好的热压固晶效果,从而能够有效地固定芯片。



1. 一种应用在电子标签倒扣封装设备上的固晶压头,包括低摩擦气缸(21),连接组件,加热块(45);所述低摩擦气缸(21)的缸体通过连接组件与上热压头模板连接,加热块(45)与低摩擦气缸(21)的活塞杆(24)的下端连接;其特征在于还包括弹簧(34),调整环(33);弹簧(34)安装在调整环(33)上,调整环(33)及弹簧(34)套装在低摩擦气缸(21)的活塞杆(24)上,并且调整环(33)的上端与缸体的下端螺纹连接。

2. 根据权利要求1所述的应用在电子标签倒扣封装设备上的固晶压头,其特征在于还包括下锁紧螺母(32)、连接件(30)、隔热散热装置;所述低摩擦气缸(21)的缸体从台间(28)处分为上下两部分,下部分加工有外螺纹;连接组件包括连接座(11)、连接柱(12);连接座(11)与连接柱(12)的上端固定连接;连接座(11)上端的凹孔内嵌有磁块(13),连接座(11)嵌入上热压头模板的对应开口中;连接柱(12)的下端带有凸起(15),该凸起(15)卡在缸体的台间(28)处;上锁紧螺母(31)旋紧在缸体螺纹上,将连接柱(12)下端的凸起(15)压紧在缸体的台间(28)处;下锁紧螺母(32)锁紧在缸体下部分的螺纹上,压紧调整环(33);连接件(30)固定在活塞杆(24)的下端;所述的隔热散热装置包括第一隔热块(41),隔热立柱(42),散热块(43),第二隔热块(44),套筒(49);第一隔热块(41)与散热块(43)之间放置有隔热立柱(42);第二隔热块(44)上面与隔热立柱(42)对应的位置带有凸台(441);连接件(30)、第一隔热块(41)、隔热立柱(42)、散热块(43)及第二隔热块(44)之间通过隔热螺钉(46)固定连接;散热块(43)与套筒(49)固定连接,套筒(49)上加工有多个散热孔(50);加热块(45)的上面带有凸柱(451),第二隔热块(44)的下面与凸柱(451)错开的位置加工有凹槽(442);在凸柱(451)处加热块(45)与第二隔热块(44)通过固紧螺钉(48)连接;第一隔热块(41)和第二隔热块(44)采用HIPAL,隔热立柱(42)采用NPPS,散热块(43)、加热块(45)、套筒(49)采用2AL2。

## 应用在电子标签倒扣封装设备上的固晶压头

### 技术领域

[0001] 本发明涉及一种电子标签倒扣封装设备,特别涉及一种可实现芯片与天线的良好热粘接的应用在电子标签倒扣封装设备上的固晶压头。

### 背景技术

[0002] 固晶压头应用于电子标签设备上,对上道粘片工序的芯片加热加压实现芯片有效的固定并实现电导通。

[0003] 目前使用的固晶压头包括低摩擦气缸、与气缸活塞连接的加热块。所述低摩擦气缸的缸体通过连接组件与上热压头模板固定连接,上热压头模板固定在上压头连板上。气缸缸体内部的气压作用在活塞上,通过活塞杆将压力传递给加热块,再由加热块将热压力施加到芯片上。压力的调节通过气控比例阀调节低摩擦气缸的供气气压实现。

[0004] 经查阅有关资料及对多种电子标签倒扣封装设备设备的考察我们了解到,在制造晶圆切片、粘片等多道工序中芯片可能产生微小的裂纹。芯片的失效主要为芯片裂纹引起的,热压力太大芯片易产生裂纹,热压力太小达不到热压固晶效果,因此热压力的大小调节,及压力均匀性的控制调整显得极为重要。由于要求的焊接压力在 0.49N ~ 12.5N 范围内,灵敏度 10g。要满足这个要求必须使用能产生微小压力的,灵敏度高的低摩擦汽缸。低摩擦汽缸的特点是低摩擦,即使略有压力变化,亦能够灵敏的应答。

[0005] 由于标签使用的芯片大小薄厚不一,针对不同种类的芯片,要求压头的压力也不一样,因此需要对压力进行微小的调整。但是由于多个压头的气缸个体差异不同,导致各压头压力不均匀,从而造成热压多个芯片时,有的芯片压力不够、有的芯片压力过大造成失效或裂纹,因此需要调节各压头的压力使其均匀一致。

[0006] 由于加压的同时需对芯片进行加热近 250 度的高温,为保护气缸,对安装在气缸活塞上的加热装置的隔热是必须的。

[0007] 大多数电子标签设备为了提高工作效率往往采用多个固晶压头同时对上道粘片工序的芯片加热加压实现芯片有效的固定。有的设备的压头近 40 个,并且由于天线载带的芯片布置位置经常有变化,导致经常要变换压头在上压头连板上的位置,因此要求压头可按天线载带上芯片的位置迅速调整。

### 发明内容

[0008] 本发明要解决的技术问题是提供一种压力能够灵活调整的应用在电子标签倒扣封装设备上的固晶压头。

[0009] 为了解决上述技术问题,本发明的应用在电子标签倒扣封装设备上的固晶压头包括低摩擦气缸,连接组件,弹簧,调整环,加热块;所述低摩擦气缸的缸体通过连接组件与上热压头模板连接,加热块与低摩擦气缸的活塞杆的下端连接;弹簧安装在调整环上,调整环及弹簧套装在低摩擦气缸的活塞杆上,并且调整环的上端与缸体的下端螺纹连接。

[0010] 气缸缸体内部的气压作用在活塞上,通过活塞杆将压力传递给加热块,再由加热

块将热压力施加到芯片上。用精密调压阀调节低摩擦气缸的初始压力,通过比例阀调节低摩擦气缸的供气气压以适应不同种类芯片的输入压力。旋转调整环使弹簧伸缩,即可实现施加到芯片上的热压力的微调,微调精度为 5-10g。

[0011] 热压粘合同种天线芯片时,要求多个压头压力均匀一致,从而保证天线芯片热压粘合质量。本发明通过旋转调整环改变弹簧推力,能够根据所需压力的大小进行微调,并通过高精度推拉力计对微调压力进行检测,使多个压头的压力达到均匀一致,达到了很好的热压固晶效果,从而能够有效地固定芯片。

[0012] 作为本发明的进一步改进是还包括下锁紧螺母、连接件、隔热散热装置;所述低摩擦气缸的缸体从台间处分为上下两部分,下部分加工有外螺纹;连接组件包括连接座、连接柱;连接座与连接柱的上端固定连接;连接座上端的凹孔内嵌有磁块,连接座嵌入上热压头模板的对应开口中;连接柱的下端带有凸起,该凸起卡在缸体的台间处;上锁紧螺母旋紧在缸体螺纹上,将连接柱下端的凸起压紧在缸体的台间处;下锁紧螺母锁紧在缸体下部分的螺纹上,压紧调整环;连接件固定在活塞杆的下端;所述的隔热散热装置包括第一隔热块,隔热立柱,散热块,第二隔热块,套筒;第一隔热块与散热块之间放置有隔热立柱;第二隔热块上面与隔热立柱对应的位置带有凸台;连接件、第一隔热块、隔热立柱、散热块及第二隔热块之间通过隔热螺钉固定连接;散热块与套筒固定连接,套筒上加工有多个散热孔;加热块的上面带有凸柱,第二隔热块的下面与凸柱错开的位置加工有凹槽;在凸柱处加热块与第二隔热块通过固紧螺钉连接;第一隔热块和第二隔热块采用 HIPAL,隔热立柱采用 NPPS,散热块、加热块、套筒采用 2AL2。

[0013] 选用磁性材料制作上压头连板,按天线载带芯片位置在上热压头模板上加工尺寸与连接座一致的开口。将上热压头模板贴附连接在上压头连板上,再将带有磁块的连接座嵌入上热压头模板的开口中,连接座即吸附到上压头连板上,达到了快速安装的目的。变换上热压头模板与上压头连板的相对位置,即可按天线载带上芯片的位置迅速调整固晶压头的位置。

[0014] 加热块通过隔热散热装置连接在气缸活塞上,为保证气缸活塞不受高温的影响,根据空气隔热性能良好的原理,将第二隔热块开凹槽并在加热块上增加凸柱,减少两个部件之间的接触面积,加强了隔热效果。在连接件与第二隔热块之间增加第一隔热块和散热块,采用导热系数低的连接螺钉进行连接;将散热块与套筒连接,并在套筒上加工多个散热孔从而有利于热量散发,以防止热量传给气缸活塞,进一步加强了隔热效果。加热的同时打开设备风扇,以加强空气对流保证散热效果。另外,第一隔热块和第二隔热块都采用导热系数低、具有一定强度且隔热效果好的牌号为 HIPAL 的隔热材料,隔热立柱采用导热系数低、且强度较高的牌号为 NPPS 工程塑料,因而即能够保证隔热散热装置的整体强度,又具有好的隔热效果;散热块、加热块、套筒都采用导热系数高的 2AL2,散热效果好且散热均匀。

[0015] 由于空间尺寸限制及连接的需要,需选择的隔热件体积要很小、而连接强度及尺寸稳定性要很好,并且要有良好的隔热效果,本发明根据隔热原理在结构上采用多层隔热材料,加强了隔热效果。

#### 附图说明

[0016] 下面结合附图和具体实施方式对本发明作进一步详细说明。

- [0017] 图 1 为本发明的应用在电子标签倒扣封装设备上的固晶压头的主视图。
- [0018] 图 2 为本发明的应用在电子标签倒扣封装设备上的固晶压头的局部剖视图。
- [0019] 图 3 为本发明的应用在电子标签倒扣封装设备上的固晶压头与上压头连板连接结构示意图。
- [0020] 图 4 为去掉套筒的固晶压头立体图。
- [0021] 图 5 为上压头模板立体图。

### 具体实施方式

[0022] 如图 1、2 所示,本发明的应用在电子标签倒扣封装设备上的固晶压头包括低摩擦气缸 21,连接组件,弹簧 34,调整环 33,加热块 45;所述低摩擦气缸 21 的缸体通过连接组件与上热压头模板 2 连接,上热压头模板 2 固定在上压头连板 3 上;弹簧 34 安装在调整环 33 上,调整环 33 及弹簧 34 套装在活塞杆 24 上,并且调整环 33 的上端与缸体的下端螺纹连接;加热块 45 与活塞杆 24 的下端连接。

[0023] 本发明还包括下锁紧螺母 32、连接件 30、隔热散热装置。所述低摩擦气缸 21 的缸体从台间 28 处分为上下两部分,下部分加工有外螺纹;低摩擦气缸的进气口通过气缸连接件 23 及接头 22 与外部供气管连接。连接组件包括连接座 11、连接柱 12;连接座 11 与连接柱 12 的上端通过螺钉 14 固定连接;连接座 11 上端的凹孔内嵌有磁块 13,连接座 11 嵌入上热压头模板 2 的对应开口 4 中;连接柱 12 的下端带有凸起 15,该凸起 15 卡在缸体的台间 28 处;上锁紧螺母 31 旋紧在缸体螺纹上,将连接柱 12 下端的凸起 15 压紧在缸体的台间 28 处;下锁紧螺母 32 锁紧在缸体下部分的螺纹上,压紧调整环 33;连接件 30 通过紧定螺钉 29 固定在活塞杆 24 的下端;所述的隔热散热装置包括第一隔热块 41,隔热立柱 42,散热块 43,第二隔热块 44,套筒 49;第一隔热块 41 与散热块 43 之间放置有隔热立柱 42;第二隔热块 44 上面与隔热立柱 42 对应的位置带有凸台 441;连接件 30、第一隔热块 41、隔热立柱 42、散热块 43 及第二隔热块 44 之间通过隔热螺钉 46 固定连接;散热块 43 与套筒 49 固定连接,套筒 49 上加工有多个散热孔 50;加热块 45 的上面带有凸柱 451,第二隔热块 44 的下面与凸柱 451 错开的位置加工有凹槽 442;在凸柱 451 处加热块 45 与第二隔热块 44 通过固紧螺钉 48 连接;第一隔热块 41 和第二隔热块 44 采用 HIPAL,隔热立柱 42 采用 NPPS,散热块 43、加热块 45、套筒 49 采用 2AL2。

[0024] 上面给出了本发明的优选实施方式,但不限于此实施方式。应当理解的是,凡是在本发明权利要求 1 技术方案基础上作出的任何简单变形,均在本发明意图保护范围之内。

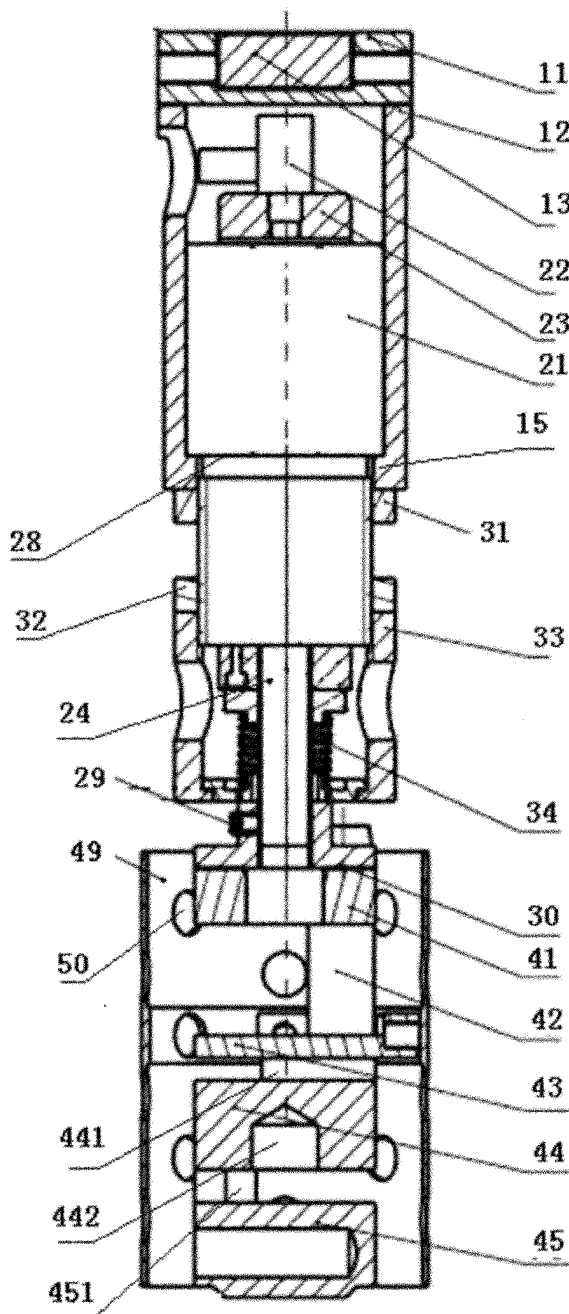


图 1

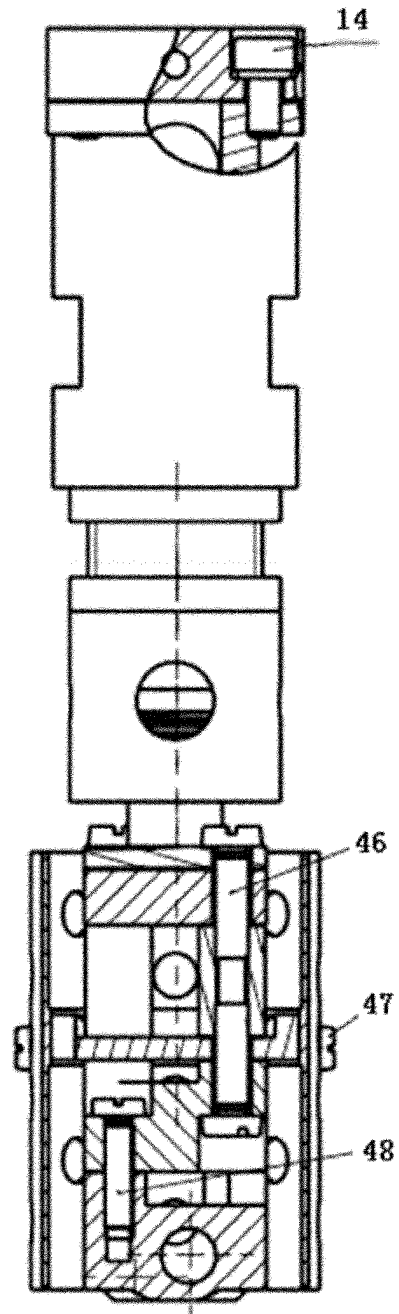


图 2

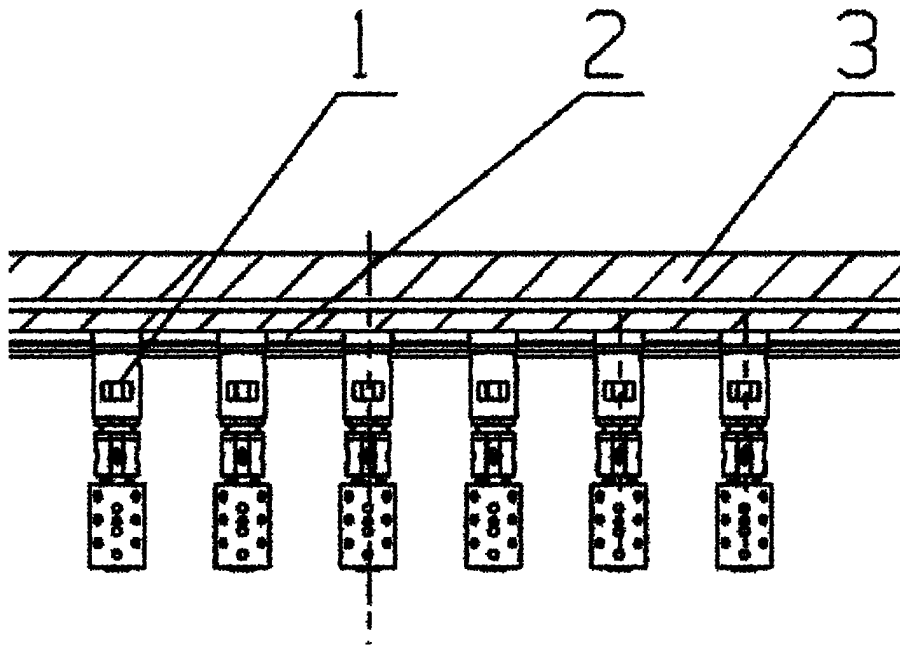


图 3

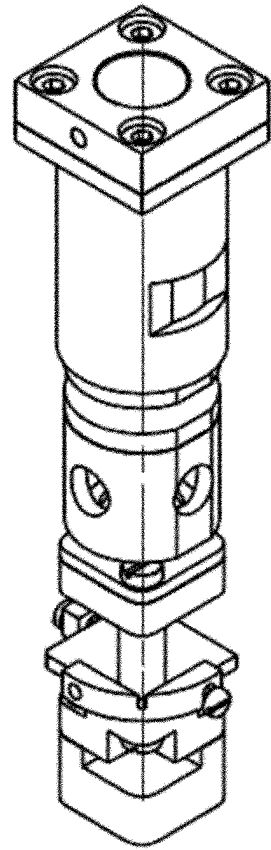


图 4

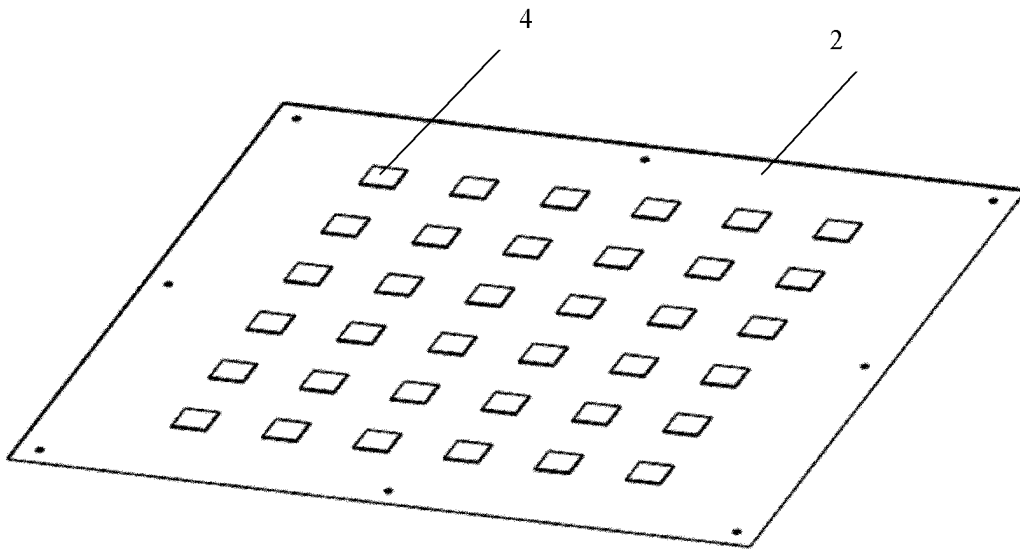


图 5