



(12) 发明专利申请

(10) 申请公布号 CN 101949711 A

(43) 申请公布日 2011.01.19

(21) 申请号 201010261525.2

(22) 申请日 2010.08.25

(71) 申请人 中国科学院长春光学精密机械与物理研究所

地址 130033 吉林省长春市东南湖大路 3888 号

(72) 发明人 卓仁善

(74) 专利代理机构 长春菁华专利商标代理事务所 22210

代理人 南小平

(51) Int. Cl.

G01C 25/00(2006.01)

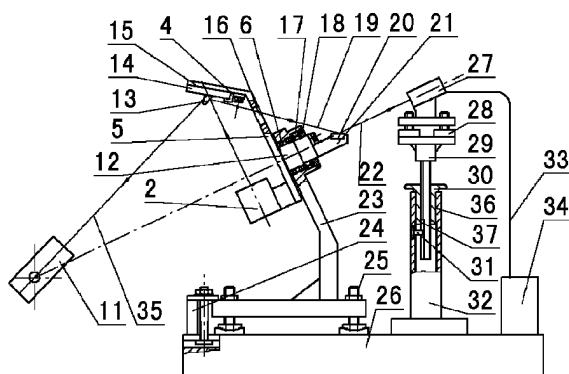
权利要求书 2 页 说明书 3 页 附图 2 页

(54) 发明名称

大型光电经纬仪动态测角精度的检测装置及方法

(57) 摘要

大型光电经纬仪动态测角精度的检测装置及方法属于光电观测设备技术领域,该装置包括准直光管、旋转支臂、回转轴、直角反射镜、大反射镜、角度座、轴角编码器、驱动电机、折转反射镜、靶标基座、公用平台、记录传感器、传感器调整机构和数据存储及处理模块;采用两反射镜从靶标工作光路的最后一级分离出一束光,穿过旋转支臂,将其引到靶标的背面,再通过固定于回转轴末端的折转反射镜将光束的大角度运动转化为小角度运动,采用记录传感器接收成像,从而记录靶标光束的实时变化情况,并通过数据存储及处理模块对所记录的数据进行处理即获得靶标的动态精度。本发明能够实时记录并测量动态靶标的运动参数的变化,可用于经纬仪动态精度的测量。



1. 大型光电经纬仪动态测角精度的检测装置,包括准直光管(2)、反射镜压板(4)、旋转支臂(5)和精密滚动轴承(6),其特征在于,该装置还包括回转轴(12)、直角反射镜(13)、大反射镜(14)、角度座(15)、轴角编码器(17)、驱动电机(18)、折转反射镜(20)、折转反射镜座(21)、靶标基座、公用平台(26)、记录传感器(27)、传感器调整机构和数据存储及处理模块(34),准直光管(2)固定在旋转支臂(5)的一端;旋转支臂(5)上开设有通光窗口(16),旋转支臂(5)的另一端固定有角度座(15);大反射镜(14)通过反射镜压板(4)固定在角度座(15)上,直角反射镜(13)胶接在大反射镜(14)上;回转轴(12)固定在旋转支臂(5)的中部,并通过精密滚动轴承(6)套在靶标基座的轴承安装孔内,形成回转轴系;驱动电机(18)和轴角编码器(17)套在靶标基座内,并与回转轴(12)连接;折转反射镜(20)通过折转反射镜座(21)固定在回转轴(12)的末端;靶标基座固定在公用平台(26)上;记录传感器(27)固定在传感器调整机构上,传感器调整机构固定在公用平台(26)上;数据存储及处理模块(34)通过电缆(33)与记录传感器(27)连接,数据存储及处理模块(34)固定在公用平台(26)上。

2. 如权利要求1所述的大型光电经纬仪动态测角精度的检测装置,其特征在于,所述靶标基座包括支撑架(23)、靶标固紧机构(24)和角度调整机构(25),所述回转轴(12)通过精密滚动轴承(6)套在支撑架(23)的轴承安装孔内,驱动电机(18)和轴角编码器(17)套在支撑架(23)的相应安装孔内;所述支撑架(23)通过靶标固紧机构(24)和角度调整机构(25)固定在公用平台(26)上。

3. 如权利要求1所述的大型光电经纬仪动态测角精度的检测装置,其特征在于,所述传感器调整机构包括三维调整座(28)、丝杠(29)、螺母(30)、防转螺钉(31)、底座(32)、丝杠长槽(37)和底座中心孔(36),所述记录传感器(27)固定在三维调整座(28)上,三维调整座(28)固定在丝杠(29)的一端,丝杠(29)另一端旋入螺母(30)内,防转螺钉(31)固定在底座(32)上,防转螺钉(31)的一端插入丝杠长槽(37)内,螺母(30)通过底座中心孔(36)与底座(32)连接。

4. 权利要求1-3中任一项所述的大型光电经纬仪动态测角精度检测装置的使用方法,其特征在于,该方法包括如下步骤:

步骤一、通过准直光管(2)发出光束,并使该光束同时照射在大反射镜(14)和直角反射镜(13)上;

步骤二、通过调整靶标基座,使经过大反射镜(14)反射的光束形成目标光束(35),利用目标光束(35)引导经纬仪(11)进行工作;

步骤三、通过直角反射镜(13)反射的光束形成检测用光束(19),检测用光束(19)通过通光窗口(16)穿过旋转支臂(5),照射在折转反射镜(20)上,通过调整传感器调整机构,使经过折转反射镜(20)反射的检测光束(22)由记录传感器(27)接收并成像;

步骤四、将驱动电机(18)通电,通过驱动电机(18)带动旋转支臂(5)转动,使目标光束(35)的运动轨迹包络出一圆锥曲面,经纬仪(11)在此光束引导下作方位、俯仰的变规律运动;与此同时,通过回转轴(12)带动折转反射镜(20)转动,使检测光束(22)作小角度的运动,记录传感器(27)以脱靶量形式实时记录该光束的位置;

步骤五、通过电缆(33)将上述脱靶量数据传输给数据存储及处理模块(34),数据存储及处理模块(34)对该数据进行处理,将经纬仪对目标光束的测量数据与目标光角束标定

值相比较,完成经纬仪对动态测角精度的检测。

5. 如权利要求 4 所述的大型光电经纬仪动态测角精度的检测方法,其特征在于,所述步骤五中数据存储及处理模块 (34) 对数据进行处理的方法是:根据反射光学元件只改变光束传递方向、而不改变光束运动变化率的性质,在靶标旋转的一个周期 360° 范围内,间隔 30° 选取 12 点进行测量,每一点的位置用中心坐标即脱靶量 ξ_{xi} , ξ_{yi} 表示, $i = 1, \dots, n$;利用 12 点数据按照俯仰、方位两个方向进行傅立叶展开,傅立叶级数的常数项系数代表折转反射镜 (20) 的调整误差 ξ_{x0} , ξ_{y0} ,综合脱靶量为 x, y 两个方向的合成误差,即

$$\xi_i = \sqrt{(\xi_{xi} - \xi_{x0})^2 + (\xi_{yi} - \xi_{y0})^2}, \text{最大动态误差 } \mu = \xi_{imax}。$$

大型光电经纬仪动态测角精度的检测装置及方法

技术领域

[0001] 本发明属于光电观测设备技术领域,涉及一种大型光电经纬仪动态测角精度的检测装置及方法。

背景技术

[0002] 大型光电经纬仪是用于人造卫星等空间目标运动参数的观测设备,与雷达等测量手段相比它具有测量精度高、可实时成像等特点,尤其以测量精度高著称。在以摄影记录为主要测量手段的第一、二代经纬仪上,作为辅助配置的电视传感器的测角精度是通过与摄影系统比对的方法来确定的,它的优点是检测架上的目标光管方位可以用高精度的莱卡经纬仪确定,因此检测结果可信度高。随着 CCD 成像器件的发展,经纬仪上的传感器已由电视摄像机取代了摄影记录系统,它具有可视性强、操作方便的优点,但电视传感器的精度检测已不能再采用与摄影系统比对的方法。

[0003] 与本发明最为接近的已有技术是中国科学院长春光学精密机械与物理研究所研制的可以进行跟踪精度测量的光学靶标,如图 1 所示,该光学靶标包括支架 1、准直光管 2、反射镜 3、反射镜压板 4、旋转支臂 5、精密滚动轴承 6、支撑座 7、转轴 8、联轴节 9 和电机 10。准直光管 2 安装在旋转支臂 5 的一端,在旋转支臂 5 的另一端通过反射镜压板 4 固定有反射镜 3,准直光管 2 射出的光束经反射镜 3 反射后发生折转,旋转支臂 5 上固定有转轴 8,转轴 8 通过精密滚动轴承 6 与支撑座 7 连接,电机 10 通过联轴节 9 将动力传递给转轴 8。在电机 10 驱动下,旋转支臂 5 旋转,反射后的光束包络出圆锥曲面,引导经纬仪 11 作跟踪运动。

[0004] 目前,靶标存在的问题是:由于靶标引导光束方位的动态精度不能确定,现有靶标只能用于经纬仪的跟踪精度测量,不能用于经纬仪动态测角精度的检测。因此,寻求光学动态靶标精度的确定方法是急待解决的问题。

发明内容

[0005] 为了解决现有靶标由于引导光束方位的动态精度不能确定,从而不能用于经纬仪动态精度测量的问题,本发明提供一种大型光电经纬仪动态测角精度的检测装置及方法。

[0006] 本发明解决技术问题所采用的技术方案如下:

[0007] 大型光电经纬仪动态测角精度的检测装置,包括准直光管、反射镜压板、旋转支臂、精密滚动轴承、回转轴、直角反射镜、大反射镜、角度座、轴角编码器、驱动电机、折转反射镜、折转反射镜座、靶标基座、公用平台、记录传感器、传感器调整机构和数据存储及处理模块,准直光管固定在旋转支臂的一端;旋转支臂上开设有通光窗口,旋转支臂的另一端固定有角度座;大反射镜通过反射镜压板固定在角度座上,直角反射镜胶接在大反射镜上;回转轴固定在旋转支臂的中部,并通过精密滚动轴承套在靶标基座的轴承安装孔内,形成回转轴系;驱动电机和轴角编码器套在靶标基座内,并与回转轴连接;折转反射镜通过折转反射镜座固定在回转轴的末端;靶标基座固定在公用平台上;记录传感器固定在传感器

调整机构上,传感器调整机构固定在公用平台上;数据存储及处理模块通过电缆与记录传感器连接,数据存储及处理模块固定在公用平台上。

[0008] 大型光电经纬仪动态测角精度检测装置的使用方法,包括如下步骤:

[0009] 步骤一、通过准直光管发出光束,并使该光束同时照射在大反射镜和直角反射镜上;

[0010] 步骤二、通过调整靶标基座,使经过大反射镜反射的光束形成目标光束,利用目标光束引导经纬仪进行工作;

[0011] 步骤三、通过直角反射镜反射的光束形成检测用光束,检测用光束通过通光窗口穿过旋转支臂,照射在折转反射镜上,通过调整传感器调整机构,使经过折转反射镜反射的检测光束由记录传感器接收并成像;

[0012] 步骤四、将驱动电机通电,通过驱动电机带动旋转支臂转动,使目标光束的运动轨迹包络出一圆锥曲面,经纬仪在此光束引导下作方位、俯仰的变规律运动;与此同时,通过回转轴带动折转反射镜转动,使检测光束作小角度的运动,记录传感器以脱靶量形式实时记录该光束的位置;

[0013] 步骤五、通过电缆将上述脱靶量数据传输给数据存储及处理模块,数据存储及处理模块对该数据进行处理,将经纬仪对目标光束的测量数据与目标光角束标定值相比较,完成经纬仪对动态测角精度的检测。

[0014] 本发明的有益效果是:能够实时测量动态靶标的运动参数的变化,可用于经纬仪动态精度的测量。

附图说明

[0015] 图 1 是现有技术用于跟踪精度测量的光学靶标结构示意图。

[0016] 图 2 是本发明大型光电经纬仪动态测角精度的检测装置示意图。

[0017] 图中:1、支架,2、准直光管,3、反射镜,4、反射镜压板,5、旋转支臂,6、精密滚动轴承,7、支承座,8、转轴,9、联轴节,10、电机,11、经纬仪,12、回转轴,13、直角反射镜,14、大反射镜,15、角度座,16、通光窗口,17、轴角编码器,18、驱动电机,19、检测用光束,20、折转反射镜,21、折转反射镜座,22、检测光束,23、支撑架,24、靶标固紧机构,25、角度调整机构,26、公用平台,27、记录传感器,28、三维调整座,29、丝杠,30、螺母,31、防转螺钉,32、底座,33、电缆,34、数据存储及处理模块,35、目标光束,36、底座中心孔,37、丝杠长槽。

具体实施方式

[0018] 下面结合附图对本发明作进一步详细说明。

[0019] 如图 2 所示,本发明大型光电经纬仪动态测角精度的检测装置包括:能够产生代表无穷远目标光束的准直光管 2、回转轴 12、旋转支臂 5、直角反射镜 13、大反射镜 14、角度座 15、反射镜压板 4、通光窗口 16、精密滚动轴承 6、轴角编码器 17、驱动电机 18、折转反射镜 20、折转反射镜座 21、靶标基座、公用平台或地基 26、记录传感器 27、传感器调整机构、电缆 33、数据存储及处理模块 34;所述靶标基座包括支撑架 23、靶标固紧机构 24 和角度调整机构 25,支撑架 23 通过靶标固紧机构 24 和角度调整机构 25 固定在公用平台 26 上;所述传感器调整机构包括三维调整座 28、丝杠 29、螺母 30、防转螺钉 31、底座 32、丝杠长槽 37 和

底座中心孔 36, 所述记录传感器 27 固定在三维调整座 28 上, 三维调整座 28 固定在丝杠 29 的一端, 丝杠 29 另一端旋入螺母 30 内, 防转螺钉 31 固定在底座 32 上, 防转螺钉 31 的一端插入丝杠长槽 37 内, 螺母 30 通过底座中心孔 36 与底座 32 连接。

[0020] 准直光管 2 固定在旋转支臂 5 的一端, 旋转支臂 5 另一端的角度座 15 上安装有大反射镜 14, 由准直光管 2 发出的光束同时照射在大反射镜 14 和直角反射镜 13 上, 经大反射镜 14 反射的光束形成引导经纬仪 11 工作的目标光束 35; 而经直角反射镜 13 反射的检测用光束 19 通过通光窗口 16 穿过旋转支臂 5, 照射在折转反射镜 20 上, 经折转后的检测光束 22 的角度得到调整, 转化为小角度运动, 检测光束 22 由记录传感器 27 接收, 用于误差检测。在旋转支臂 5 的中部固定连接有回转轴 12, 回转轴 12 通过一对精密滚动轴承 6 套在靶标支撑架 23 上的轴承安装孔内, 形成回转轴系, 驱动电机 18 和轴角编码器 17 套在支撑架 23 的相应安装孔内, 并与回转轴 12 连接。

[0021] 将驱动电机 18 通电, 带动旋转支臂 5 转动, 目标光束 35 的运动轨迹包络出一圆锥曲面, 在此光束引导下经纬仪 11 作方位、俯仰的变规律运动; 与此同时, 检测用的细小光束 19 经直角反射镜 13 反射后, 穿过旋转支臂 5 上的通光窗口 16 照射到折转反射镜 20 的工作面上, 精确调整折转反射镜 20, 使反射后的检测光束 22 的方向基本与回转轴 12 的轴线一致, 此光束由 CCD 传感器即记录传感器 27 接收并成像; 记录传感器 27 固定在三维调整座 28 上, 在驱动电机 18 带动支臂 5 旋转时, 记录传感器 27 以脱靶量形式实时记录检测光束 22 的位置, 脱靶量数据通过电缆 33 传输到数据记录及处理模块 34。

[0022] 根据反射光学元件只改变光束传递方向、而不改变光束运动变化率的性质, 在靶标旋转的一个周期 360 度范围内, 间隔 30 度选取 12 点进行测量, 每一点的位置用中心坐标即脱靶量 ξ_{xi} , ξ_{yi} 表示, $i = 1, \dots, n$; 利用 12 点数据按照俯仰、方位两个方向进行傅立叶展开, 傅立叶级数的常数项系数代表反射镜调整误差 ξ_{x0} , ξ_{y0} , 综合脱靶量为 x, y 两个方向的合成误差, 即 $\xi_i = \sqrt{(\xi_{xi} - \xi_{x0})^2 + (\xi_{yi} - \xi_{y0})^2}$, 最大动态误差 $\mu = \xi_{imax}$ 。若对测量精度要求很高, 则可对轴系晃动进行进一步修正。

[0023] 本发明采用两个反射镜从靶标工作光路的最后一级分离出一束光, 穿过旋转支臂 5 上的通光窗口 16, 将其引到靶标的背面, 再通过固定于回转轴 12 末端的折转反射镜 20 将目标光束 35 的大角度运动转化为检测光束 22 的小角度运动, 采用固定在三维调整座 28 上的记录传感器 27 接收成像, 从而记录靶标光束的实时变化情况, 以评估光学动态靶标的动态精度。

[0024] 本发明的工作动力来自驱动电机 18, 轴角编码器 17 用于记录旋转支臂 5 的角度位置, 准直光管 2 出射的光束经大反射镜 14 反射形成引导经纬仪 11 工作的目标光束 35, 直角反射镜 13 获取的部分目标光束反射后照射到折转反射镜 20 上, 折转反射镜 20 主要作用是调整检测用光束 19 的方向, 使其反射后与回转轴 12 的夹角尽量小, 使固定在三维调整座 28 上的记录传感器 27 可以接收; 由于大反射镜 14 与直角反射镜 13 采用胶接的方法固定在一起, 根据平面反射元件传递几何光线的性质, 检测光束 22 的变化直接反应了目标光束 35 的变化情况, 通过数据记录及处理模块 34 对所记录的数据进行处理即可获得靶标的动态精度。

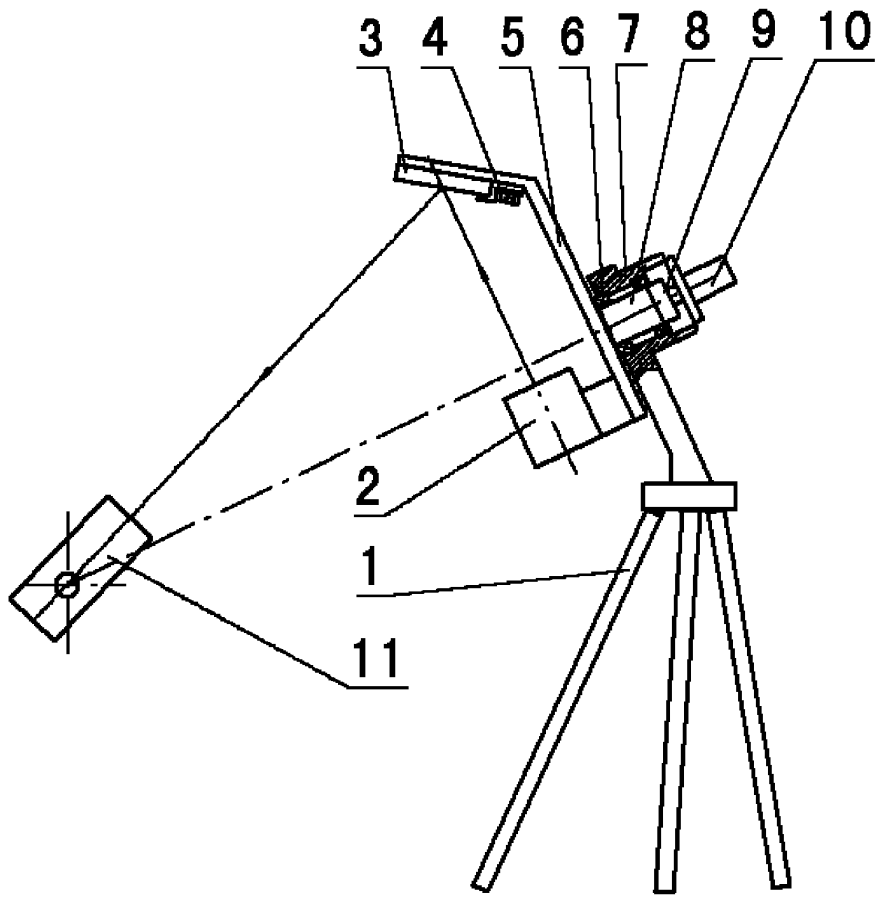


图 1

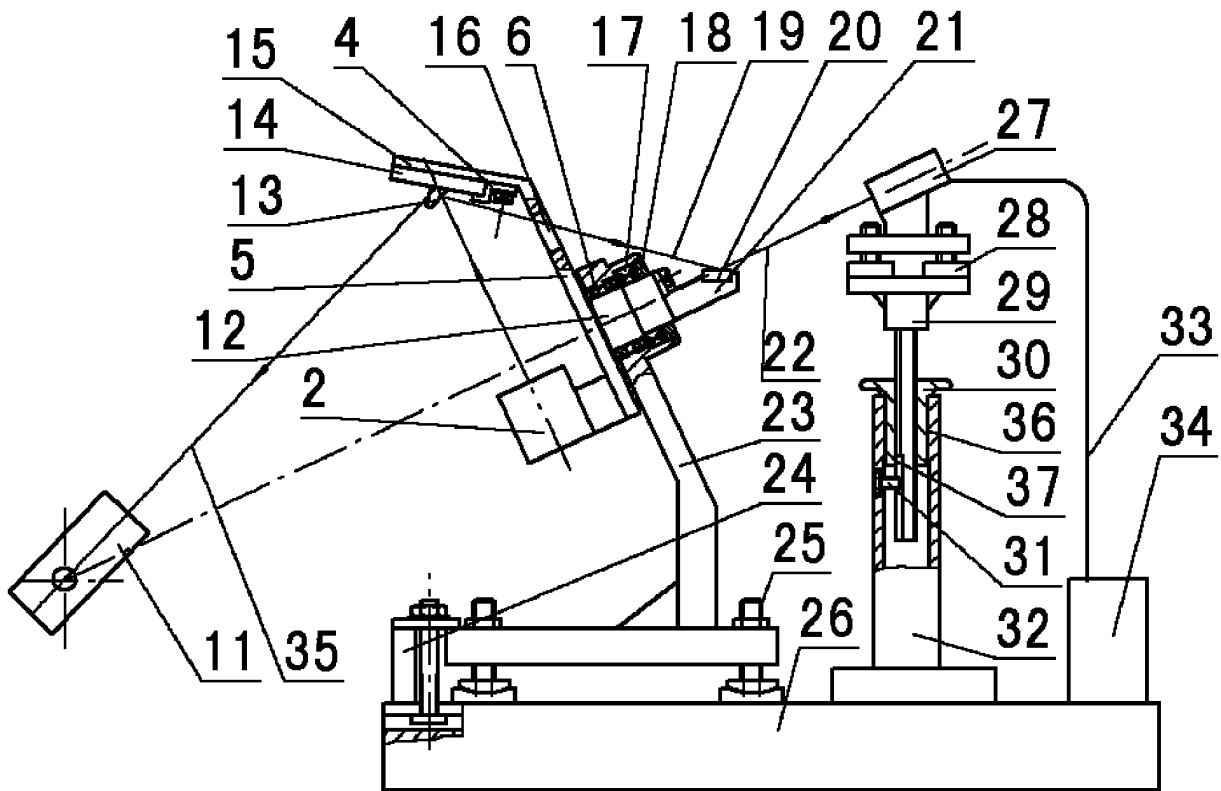


图 2