



(12) 发明专利申请

(10) 申请公布号 CN 101813455 A

(43) 申请公布日 2010.08.25

(21) 申请号 201010144817.8

(22) 申请日 2010.04.13

(71) 申请人 中国科学院长春光学精密机械与物理研究所

地址 130033 吉林省长春市东南湖大路
3888 号

(72) 发明人 叶露

(74) 专利代理机构 长春菁华专利商标代理事务所 22210

代理人 王淑秋

(51) Int. Cl.

G01B 11/00(2006.01)

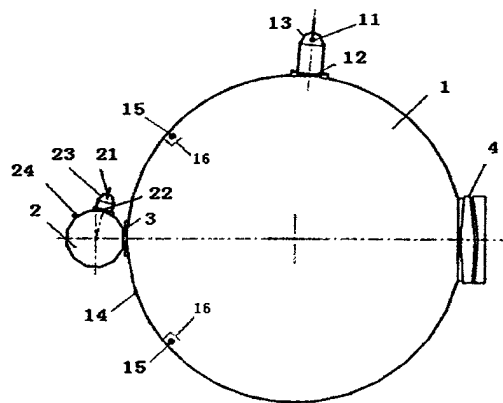
权利要求书 1 页 说明书 3 页 附图 1 页

(54) 发明名称

可调对比度目标源

(57) 摘要

本发明涉及一种可调对比度目标源,该目标源的目标在目标积分球与背景积分球之间;目标和准直物镜固定安装在背景积分球上,并且目标位于准直物镜的焦面上;背景积分球上安装至少一个内置光源和至少一个外置光源;目标积分球上安装有至少一个外置光源;外置光源包括平行光源和可调光阑;平行光源发出的光束经可调光阑通光口径入射到积分球内。本发明两个积分球的辐亮度能够连续变化,不产生阶跃,从而得到任意对比度的目标,不仅照明光源光通量能得到充分的利用,同时光源散热及积分球辐亮度调整都容易实现。本发明为检验光电跟踪设备对低对比度目标捕获能力提供了光学可度量的精确基准。



1. 一种可调对比度目标源,包括背景积分球(1)、目标积分球(2)、目标(3),所述目标(3)在目标积分球(2)与背景积分球(1)之间;其特征在于还包括准直物镜(4);目标(3)和准直物镜(4)固定安装在背景积分球(1)上,并且目标(3)位于准直物镜(4)的焦面上;所述背景积分球(1)上安装至少一个内置光源和至少一个外置光源;目标积分球(2)上安装有至少一个外置光源;所述外置光源包括平行光源和可调光阑;平行光源发出的光束经可调光阑通光口径入射到积分球内。

2. 根据权利要求1所述的可调对比度目标源,其特征在于所述平行光源包括卤素灯和抛物镜;卤素灯位于抛物镜的焦点上。

3. 根据权利要求2所述的可调对比度目标源,其特征在于所述内置光源和外置光源中所用的卤素灯都采用精密控制电源供电。

可调对比度目标源

技术领域

[0001] 本发明涉及一种可调对比度目标源。

背景技术

[0002] 光电跟踪测量设备用来实现对某一运动目标（如天空飞行的目标和地面行进的目标）进行自动跟踪和位置测量。光电跟踪测量设备能达到的跟踪距离及跟踪过程的稳定性等仪器性能与所跟踪的目标对比度有关，当目标对比度很低时，光电跟踪测量设备将无法探测到目标的存在，或者可以探测到目标但捕获的能力下降，从而影响跟踪的稳定性。因此光电跟踪测量设备对低对比目标的捕获识别能力是设备总体的一项重要指标（以下简称目标对比度指标），它直接影响光电跟踪测量设备的跟踪性能和跟踪距离。一般对光电跟踪测量设备电视系统的目标对比度指标要求为优于 3%。

[0003] 有文献报道便携式可调对比度目标源，用来检验光学镜头最小可分辨对比度，它采用两个重叠积分球，测试靶标（靶标为空间频率板）放在两个积分球中间，用一个照明光源通过分光的方式为两个积分球照明。由于两个积分球的亮度及靶标对比度是通过调整供电电源的电压和衰减片改变，不仅照明亮度很低，而且在改变了两个积分球的亮度及靶标对比度的同时，改变了光源的色温，使光源的光谱分布发生变化，对光谱辐亮度测量产生影响。

发明内容

[0004] 本发明要解决的技术问题是提供一种在不改变色温条件下能够连续调节背景与目标的辐亮度的可调对比度目标源。

[0005] 为了解决上述技术问题，本发明的可调对比度目标源包括背景积分球、目标积分球、目标、准直物镜；所述目标在目标积分球与背景积分球之间；目标和准直物镜固定安装在背景积分球上，并且目标位于准直物镜的焦面上；所述背景积分球上安装至少一个内置光源和至少一个外置光源；目标积分球上安装有至少一个外置光源；所述外置光源包括平行光源和可调光阑；平行光源发出的光束经可调光阑通光口径入射到积分球内。

[0006] 所述平行光源包括卤素灯和抛物镜；卤素灯位于抛物镜的焦点上。

[0007] 所述内置光源包括安装在背景积分球内壁上的卤素灯和遮光板；遮光板的安装位置应使得卤素灯发出的光线不能直接照射到积分球两端准直物镜和目标处，也不能直接照射到探测器表面。

[0008] 所述内置光源和外置光源中所用的卤素灯都采用精密控制电源供电，以保证两个积分球的光谱辐亮度的稳定性。

[0009] 打开背景积分球上的内置光源和外置光源；调整外置光源的可调光阑的孔径控制进入背景积分球的光通量，使背景积分球的辐亮度值连续变化，直至背景积分球达到设定的背景亮度 N_0 。打开目标积分球上的外置光源，对目标进行照明；目标与背景的对比度

$C = \frac{N_0 - N_1}{N_0 + N_1}$ (其中 N_1 为目标积分球的亮度)。使被检光电跟踪设备光学系统对准准直物镜,对目标成像,检验该光电跟踪设备对目标的捕获状态,反复调整目标积分球上外置光源的可调光阑通光口径,连续改变目标与背景的对比度,直至该光电跟踪设备能够捕获到对比度最小时的目标;此时,目标与背景的对比度值即为该光电跟踪设备对低对比度目标捕获识别能力的实际测试值。

[0010] 本发明通过调节可调光阑的通光口径控制进入背景积分球和目标积分球的光通量,两个积分球的辐亮度能够连续变化,不产生阶跃,从而得到任意对比度的目标,不仅照明光源光通量能得到充分的利用,同时光源散热及积分球辐亮度调整都容易实现。并且采用可调光阑调节积分球辐亮度,光源的色温不发生变化,对光谱辐亮度测量不会产生影响。本发明为检验光电跟踪设备对低对比度目标捕获能力提供了光学可度量的精确基准。

[0011] 由于卤素灯都是双面的余弦辐射体,灯丝面向积分球的一侧光束没有经过抛物镜聚光直接入射到积分球内,可以通过控制抛物镜与积分球的距离控制散射光进入积分球的锥角,使光线不能直接入射到接收器上。

附图说明

[0012] 下面结合附图和具体实施方式对本发明作进一步详细说明。

[0013] 图 1 为本发明的可调对比度目标源结构示意图。

具体实施方式

[0014] 如图 1 所示,本发明的可调对比度目标源包括背景积分球 1、目标积分球 2、目标 3 和准直物镜 4。目标 3 和准直物镜 4 固定安装在背景积分球 1 上;背景积分球 1 上还安装有光谱辐亮度计 14 和 10 个内置光源、4 个外置光源;目标积分球 2 上安装有光谱辐亮度计 24 和 1 个外置光源。目标 3 在目标积分球 2 与背景积分球 1 之间,并位于准直物镜 4 的焦面上。背景积分球 1 上的外置光源由卤素灯 11、抛物镜 13 和可调光阑 12 组成,卤素灯 11 发出的发散光束一部分直接通过可调光阑 12 通光口径进入背景积分球 1,一部分经抛物镜 13 反射变为平行光束,通过可调光阑 12 通光口径进入背景积分球 1。目标积分球 2 上的外置光源由卤素灯 21、抛物镜 23 和可调光阑 22 组成,卤素灯 21 发出的发散光束一部分直接通过可调光阑 22 通光口径进入目标积分球 2,一部分经抛物镜 23 反射变为平行光束,通过可调光阑 22 通光口径进入目标积分球 2。

[0015] 所述内置光源包括安装在背景积分球内壁上的卤素灯 15 和遮光板 16;遮光板 16 的安装位置应使得卤素灯 15 发出的光线不能直接照射到积分球两端准直物镜和目标处。

[0016] 所述卤素灯 11、15、21 都采用精密控制电源供电。

[0017] 背景积分球采用十个内置光源,四个外置光源,在使用过程中保持所有光源电流电压的稳定性,打开背景积分球 1 上的内置光源和外置光源;调整可调光阑 12 控制进入背景积分球 1 的光通量,当光通量调整量相当于一个内置光源的光通量时,关闭一个内置光源,再重新调整可调光阑 12 通光口径,使背景积分球 1 的辐亮度能够连续变化,不产生阶跃,直至光谱辐亮度计测量的辐亮度值达到设定的背景亮度 N_0 ,这样背景积分球可以模拟任意时刻天空背景的亮度。打开目标积分球 2 上的外置光源,对目标 3 进行照明;调节可调

光阑 22 控制进入目标积分球的光通量,目标与背景的对比度 $C = \frac{N_0 - N_1}{N_0 + N_1}$ (其中 N_1 为目标积分球的亮度)。使被检光电跟踪设备光学系统对准准直物镜,对目标成像,检验该光电跟踪设备对目标的捕获状态,反复调整可调光阑 22 的通光口径,连续改变目标与背景的对比度,直至该光电跟踪设备能够捕获到对比度最小时的目标;此时,目标与背景的对比度值即为该光电跟踪设备对低对比度目标捕获识别能力的实际测试值。

[0018] 背景的亮度变化应满足清晨至黄昏白昼的变化范围,最大亮度应达到夏至这一天太阳高度角 70° 时天空的亮度。目标对比度的变化范围主要应满足低对比测试的需求, $0 \sim 20\%$ 目标对比度是最常用的范围,目标亮度的变化范围及能够达到的最大亮度与背景接近,目标应为无穷远目标,能够满足通光孔径 250mm 以内光学系统的测试。

[0019] 所述外置光源包括卤素灯、可调光阑、抛物镜及支撑机构等;卤素灯位于抛物镜的焦点上,卤素灯发出的光线经抛物镜后成为平行光束,平行光束经过可调光阑后进入积分球内为积分球照明,调整可调光阑的孔径,可以控制进入积分球的平行光束的口径,从而可以控制积分球的亮度。支撑机构将卤素灯、可调光阑、抛物镜等按次序固定在积分球上。

[0020] 背景积分球照明有两种方式:即采用内置光源和外置光源照明。

[0021] 目标积分球照明采用外置光源照明。

[0022] 采用外置光源照明的方式就要考虑如何利用光源的光通量。通过将卤素灯置于抛物镜的焦点上,使光源发出的发散光束变为平行光束照射到积分球内壁上,通过调整可调光阑通光口径控制进入积分球的光通量,这样照明光源光通量能得到充分的利用,同时光源散热及积分球辐亮度调整都容易实现。但这种外置光源与内置光源相比较制造成本高,要使积分球达到相同的光谱辐亮度就要增加照明光源的数量,同时也增加了控制电源的数量。背景积分球采用十个内置光源,四个外置光源,在使用过程中保持所有光源电流电压的稳定性,调整可调光阑控制外置光源的光通量,当光通量调整量相当于一个内置光源的光通量时,关闭一个内置光源,再重新调整可调光阑通光口径,这样可使积分球的辐亮度能够连续变化,不产生阶跃,从而得到任意对比度的目标。

[0023] 对积分球而言,我们需要探测器平面和成像视场内没有直射的光线,因为按照积分球原理,只有漫反射光线在积分球内形成的亮度才是均匀的,探测器接收面上只有全部是漫反射光线时所测得的亮度才能代表成像视场内的亮度,任何一方有直射光线入射,都将使测量的结果与实际值产生很大的偏离,从而为对比度测量带来误差。对外置光源,由于卤素灯都是双面的余弦辐射体,灯丝面向积分球的一侧光束没有经过抛物镜聚光直接入射到积分球内,应尽可能使这部分光最小,通过控制抛物镜与积分球的距离控制散射光进入积分球的锥角,使光线不能直接入射到接收器上。

[0024] 要保证两个积分球的光谱辐亮度的稳定性,首先就要求使用发光稳定的光源,我们选择卤素灯作为照明光源,采用精度 0.3% 稳流稳压电源为照明光源供电,实验证明这种措施能够保证两个积分球的光谱辐亮度的稳定性达到 1% ;其次要保证两个光谱辐射亮度计测量结果的一致性和重复性,选择的光谱辐亮度计稳定精度要优于 5% ,可满足对比度 1% 稳定精度的测量要求。

[0025] 本发明不限于上述实施方式,目标积分球上的外置光源、背景积分球上的内置光源和外置光源的数量可以根据光源功率和积分球所需光谱辐亮度的要求而选定。

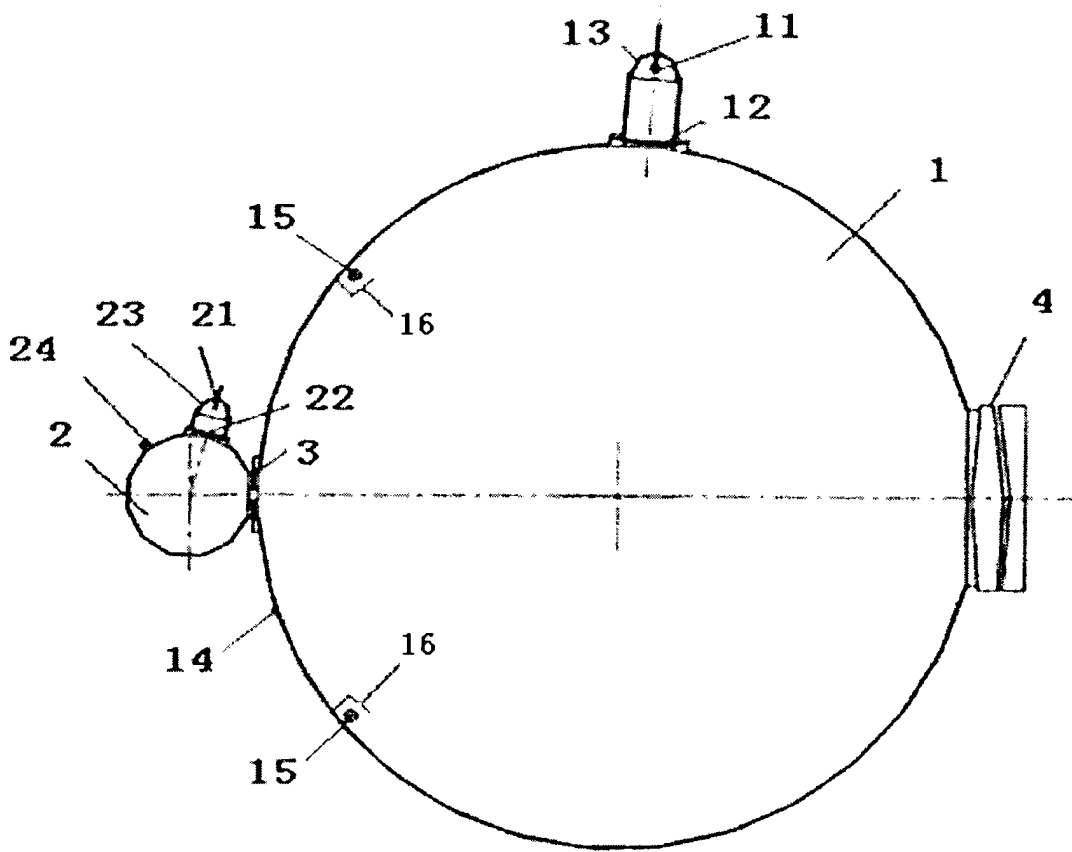


图1