

[19] 中华人民共和国国家知识产权局

[51] Int. Cl.

F16C 19/10 (2006.01)

F16C 33/38 (2006.01)

F16C 35/12 (2006.01)



# [12] 发明专利申请公布说明书

[21] 申请号 200810051122.8

[43] 公开日 2009年1月7日

[11] 公开号 CN 101338787A

[22] 申请日 2008.8.27

[21] 申请号 200810051122.8

[71] 申请人 中国科学院长春光学精密机械与物理研究所

地址 130033 吉林省长春市东南湖大路16号

[72] 发明人 吴玉彬 田学光 常丰吉 张德龙  
邴玉霞

[74] 专利代理机构 长春菁华专利商标代理事务所  
代理人 王淑秋

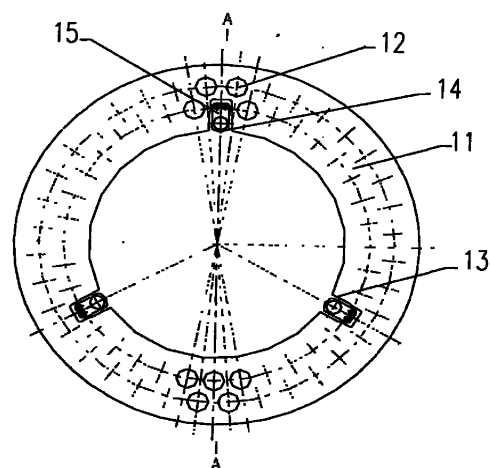
权利要求书2页 说明书6页 附图3页

## [54] 发明名称

径向保持器、使用该径向保持器的推力轴承及垂直轴系

## [57] 摘要

本发明涉及一种径向保持器、使用该径向保持器的推力轴承及垂直轴系，径向保持器隔离盘的内圆周或外圆周上安装滚轮；使用所述径向保持器的推力轴承，径向保持器安装在动环与静环之间，径向保持器上的滚轮内切于转动轴外圆周上或静环的圆筒形部分的内圆周上；对转动轴的定心效果好，转动轴运动平稳，运动精度高；使用所述径向保持器的垂直轴系，该径向保持器的滚轮内切于上轴承内圈的外圆周表面上，与上轴承内圈的外圆周表面滚动接触，变以往的滑动摩擦定心为滚动摩擦定心，摩擦阻力小，启动摩擦阻力矩小，动态响应性好，耐磨损，并且对转动轴的定心效果好、工作平稳、运动精度高。



1、一种第一径向保持器(1)，包括第一隔离盘(11)及安装在第一隔离盘(11)上的滚动体，其特征在于还包括至少三个滚轮；所述的滚轮安装在第一隔离盘(11)的内圆周上，并且滚轮内切在一个直径小于第一隔离盘(11)内径的圆上，该圆的圆心位于各滚轮与该圆的切点构成的多边形内。

2、根据权利要求1所述的所述的第一径向保持器(1)，其特征在于滚轮均匀分布在第一隔离盘(11)的内圆周上。

3、一种第二径向保持器(2)，包括第二隔离盘(21)及安装在第二隔离盘(21)上的滚动体，其特征在于还包括至少三个滚轮；所述的滚轮安装在第二隔离盘(21)的外圆周上，并且滚轮外切在一个直径大于第二隔离盘(21)外径的圆上，该圆的圆心位于各滚轮与该圆的切点构成的多边形内。

4、根据权利要求3所述的第二径向保持器(2)，其特征在于所述的滚轮均匀分布在第二隔离盘(21)的外圆周上。

5、一种使用如权利要求1所述的第一径向保持器(1)的推力轴承，包括动环和静环，第一径向保持器(1)安装在动环与静环之间，其特征在于所述的第一径向保持器(1)内圆周上的滚轮内切于安装在第一径向保持器(1)内孔中的转动轴外圆周上。

6、一种使用如权利要求3所述的第二径向保持器(2)的推力轴承，包括动环和静环，静环为圆筒形，所述的第二径向保持器(2)安装在动环下表面与静环的底壁之间，其特征在于安装在第二径向保持器(2)外圆周上的滚轮支撑于静环的圆筒形部分的内圆周上。

7、一种使用如权利要求1所述的第一径向保持器(1)的垂直轴系，包括上轴承内圈(61)，下径向保持器，基座(64)，其特征在于所述的第一径向保持器(1)的滚轮内切于上轴承内圈(61)的外圆周表面上，与上轴承内圈(61)的外圆周

表面滚动接触。

8、根据权利要求 7 所述的垂直轴系，其特征在于所述的下径向保持器采用第二径向保持器(2)，第二径向保持器(2)的滚轮外切于基座(64)的内圆周表面上，与基座(64)的内圆周表面滚动接触。

## 径向保持器、使用该径向保持器的推力轴承及垂直轴系

### 技术领域

本发明涉及一种径向保持器、使用该径向保持器的推力轴承及垂直轴系。

### 背景技术

目前的推力轴承采用的通常由隔离盘及安装在其上的滚动体构成；推力轴承由动环、静环及径向保持器构成，径向保持器安装在动环与静环之间。这种径向保持器的内圆周表面或外圆周表面与静环之间为滑动接触，内圆周表面或外圆周表面与静环之间摩擦阻力矩较大，易磨损；并且径向保持器的滚动体不在固定的轨道上运转，推力轴承抗干扰性差，径向保持器易产生径向移动，因而定心效果差、工作不平稳、运动精度低。目前采用密珠轴承式结构的垂直轴系通常包括所述的径向保持器及上轴向保持器、上轴承内圈、上轴承外圈、下轴向保持器、下轴承内圈、下轴承外圈、基座、锁紧螺母，垂直轴系定心一般靠上径向保持器内圆周表面与上轴承内圈之间滑动摩擦及下径向保持器外圆周表面与基座之间滑动摩擦，摩擦阻力矩较大，易磨损，并且径向保持器的滚动体不在固定的轨道上运转，抗干扰性差，径向保持器易产生径向移动，因而轴系定心效果差、工作不平稳、运动精度低。

### 发明内容

本发明要解决的其中一个技术问题是提供一种将滑动摩擦转变为滚动摩擦，从而减小摩擦阻力、提高耐磨损性能，并且使转动轴定心效果好、工作平稳、运动精度高的径向保持器。

为了解决上述技术问题，本发明的第一径向保持器包括第一隔离盘，安装在第一隔离盘上的滚动体及至少三个滚轮；所述的滚轮安装在第一隔离盘的内圆周上，并且滚轮内切在一个直径小于第一隔离盘内径的圆上，该圆的圆心位

于各滚轮与该圆的切点构成的多边形内。

第一径向保持器在工作时，安装在其内圆周上的滚轮内切于转动轴的外圆周上，变滑动摩擦为滚动摩擦，因而减小了摩擦阻力、提高了耐磨损性能；并且由于滚轮以转动轴的外圆周为轨道运转，转动轴的轴心在各切点所构成的多边形内，因而滚轮可以将转动轴稳固地限定在各切点所确定的圆内，从而对转动轴的定心效果好，转动轴转动平稳、运动精度高。

所述的滚轮均匀分布在第一隔离盘的内圆周上。

所述的滚轮采用截面为圆形的柱体，其轴线平行于第一隔离盘的轴线。

所述的滚轮可以为轴承、圆柱形滚轮或球形滚轮。

为了解决上述技术问题，本发明的第二径向保持器包括第二隔离盘，安装在第二隔离盘上的滚动体及至少三个滚轮；所述的滚轮安装在第二隔离盘的外圆周上，并且滚轮外切在一个直径大于第二隔离盘外径的圆上，该圆的圆心位于各滚轮与该圆的切点构成的多边形内。

第二径向保持器在工作时，安装在其外圆周上的滚轮外切于一个安装孔的内圆周上，变滑动摩擦为滚动摩擦，因而减小了摩擦阻力、提高了耐磨损性能；并且由于滚轮以安装孔的内圆周为轨道运转，第二径向保持器的中心在各切点所构成的多边形内，因而第二径向保持器在运转时，能够被稳固地限定在各切点所确定的圆内，对转动轴的定心效果好，转动轴运动平稳，运动精度高。

所述的滚轮均匀分布在第二隔离盘的外圆周上。

所述的滚轮采用截面为圆形的柱体，其轴线平行于第二隔离盘的轴线。

所述的滚轮可以为轴承、圆柱形滚轮或球形滚轮。

本发明要解决的第二个技术问题是提供一种摩擦阻力小、耐磨损，并且定心效果好、工作平稳、运动精度高的使用所述径向保持器的推力轴承。

为了解决上述技术问题，本发明的使用所述第一径向保持器的推力轴承，

还包括动环和静环；第一径向保持器安装在动环与静环之间，第一径向保持器内圆周上的滚轮内切于安装在第一径向保持器内孔中的转动轴外圆周上。

使用所述第一径向保持器的推力轴承在工作时，动环随转动轴一起转动，静环不动，安装在第一径向保持器内圆周上的滚轮支撑于转动轴的外圆周上，变滑动摩擦为滚动摩擦，因而减小了摩擦阻力、提高了耐磨损性能；并且由于第一径向保持器内圆周上的滚轮以转动轴的外圆周为轨道运转，可以将转动轴稳固地限定在各切点所确定的圆内，从而对转动轴的定心效果好，转动轴转动平稳、运动精度高。

为了解决上述技术问题，本发明的使用所述第二径向保持器的推力轴承，还包括动环和静环；静环为圆筒形，第二径向保持器安装在动环下表面与静环的底壁之间，安装在第二径向保持器外圆周上的滚轮支撑于静环的圆筒形部分的内圆周上。

使用所述第二径向保持器的推力轴承在工作时，安装在第二径向保持器外圆周上的滚轮支撑于静环的圆筒形部分的内圆周上，变滑动摩擦为滚动摩擦，因而减小了摩擦阻力、提高了耐磨损性能；并且由于滚轮以静环的圆筒形部分的内圆周为轨道运转，第二径向保持器在运转时，能够被稳固地限定在各切点所确定的圆内，对转动轴的定心效果好，转动轴运动平稳，运动精度高。

本发明要解决的第三个技术问题是提供一种摩擦阻力小，耐磨损，并且定心效果好、运动精度高的使用所述径向保持器的垂直轴系。

为了解决上述技术问题，本发明的使用所述第一径向保持器的垂直轴系包括上轴向保持器、下轴向保持器、上轴承内圈、上轴承外圈、下轴承内圈、下轴承外圈、下径向保持器、基座、锁紧螺母；所述的第一径向保持器的滚轮内切于上轴承内圈的外圆周表面上，与上轴承内圈的外圆周表面滚动接触。

作为本发明的使用所述第一径向保持器的垂直轴系的进一步改进是：所述

的下径向保持器采用第二径向保持器，第二径向保持器的滚轮外切于基座的内圆周表面上，与基座的内圆周表面滚动接触。

垂直轴系在工作过程中，第一径向保持器的滚轮支撑在上轴承内圈的外圆周表面上，以上轴承内圈的外圆周表面为轨道运转，第二径向保持器的滚轮支撑在基座的内圆周表面上，以基座的内圆周表面为轨道运转，变以往的滑动摩擦定心为滚动摩擦定心，摩擦阻力小，启动摩擦阻力矩小，动态响应性好，耐磨损。并且第一径向保持器的滚轮和第二径向保持器的滚轮在固定的轨道上运转，以此达到限定垂直轴系转动轴旋转中心的目的，因而定心效果好、工作平稳、运动精度高。

#### 附图说明

下面结合附图和具体实施方式对本发明作进一步详细说明。

图 1 为本发明的内定心式径向保持器的主视图，图中 11 第一隔离盘，12 滚动体，13 缺口，14 滚轮，15 连接件。

图 2 为本发明的外定心式径向保持器的主视图，图中 21 第二隔离盘，22 滚动体，23 缺口，24 滚轮，25 连接件。

图 3 为图 1 的 A-A 向局部剖视图。11 第一隔离盘，15 连接件，16 螺钉，17 滚动轴，14 滚轮。

图 4 为本发明的使用第一径向保持器 1 的推力轴承纵向剖视图，图中 1 第一径向保持器，41 转动轴，42 动环，43 静环，14 滚轮。

图 5 为本发明的使用第二径向保持器 2 的推力轴承纵向剖视图，图中 2 第二径向保持器，51 转动轴，52 动环，53 静环，24 滚轮。

图 6 为本发明的使用第一径向保持器 1 和第二径向保持器 2 的垂直轴系纵向剖视图。1 第一径向保持器，2 第二径向保持器，6 垂直轴，61 上轴承内圈，62 上轴承外圈，3 上轴向保持器，63 上挡环，64 基座，65 下挡环，66 下轴承

内圈，4 下轴向保持器，67 下轴承外圈，68 下轴承压环，69 锁紧螺母，14 第一径向保持器的滚轮，24 第二径向保持器的滚轮。

### 具体实施方式

如图 1 所示，本发明的第一径向保持器 1 包括第一隔离盘 11、滚动体 12 和三个滚轮 14，滚动体 12 嵌于第一隔离盘 11 的安装槽内。所述的第一隔离盘 11 沿内圆周均布缺口 13，滚轮 14 通过连接件 15 安装在第一隔离盘 11 内圆周的缺口 13 处，并且滚轮 14 的轴线平行于第一径向保持器 1 的轴线，滚轮 14 内切在一个直径小于第一隔离盘 11 内径的圆上；如图 3 所示，连接件 15 的一端通过螺钉 16 与第一隔离盘 11 固定联接，另一端通过滚动轴 17 与滚轮 14 联接。所述的滚轮 14 可以采用普通的轴承，也可以采用带有轴孔的圆柱形滚轮、球形滚轮或截面为圆形的其他柱体。

如图 2 所示，本发明的第二径向保持器 2 包括第二隔离盘 21、滚动体 22 和三个滚轮 24，滚动体 22 嵌于第二隔离盘 21 的安装槽内。所述的第二隔离盘 21 沿外圆周均布缺口 23，滚轮 24 通过连接件安装在第二隔离盘 21 外圆周的缺口 23 处，并且滚轮 24 的轴线平行于第二径向保持器 2 的轴线，滚轮 24 外切在一个直径大于第二隔离盘 21 外径的一个圆上。如图 3 所示，滚轮与第二隔离盘 21 的联接方式与一径向保持器相同。所述的滚轮可以采用普通的（）轴承，也可以采用带有轴孔的圆柱形滚轮、球形滚轮或截面为圆形的其他柱体。

如图 4 所示，本发明的使用第一径向保持器 1 的推力轴承包括，还包括动环 42 和静环 43；第一径向保持器 1 安装在动环 42 与静环 43 之间，第一径向保持器 1 内圆周上的滚轮 14 内切于转动轴 41 的外圆周上。

如图 5 所示，本发明的使用所述第二径向保持器 2 的推力轴承，还包括动环 52 和静环 53；静环 53 为圆筒形，第一径向保持器 1 安装在动环 52 下表面与静环 53 的底壁之间，安装在第二径向保持器 2 外圆周上的滚轮 24 支撑于静



环 53 的圆筒形部分的内圆周上。

如图 6 所示, 本发明的使用第一径向保持器 1 和第二径向保持器 2 的垂直轴 6 系包括垂直轴 6、上轴承内圈 61、上轴承外圈 62、上轴向保持器 3、上挡环 63、基座 64、下挡环 65、下轴承内圈 66、下轴向保持器 4、下轴承外圈 67、下轴承压环 68、锁紧螺母 69。上轴承外圈 62 分为上下两个部分, 第一径向保持器 1 安装于上轴承内圈 61 上部分的下表面与上轴承外圈 62 上部分的上表面之间, 第一径向保持器 1 的滚轮 14 与上轴承内圈 61 的外表面滚动接触。上轴向保持器 3 安装在上轴承内圈 61 的下部分与上轴承外圈 62 的下部分之间, 上挡环 63 固定安装在上轴承内圈 61 和上轴承外圈 62 的下端与基座 64 之间。下轴向保持器 4 安装在下轴承内圈 66 与下轴承外圈 67 之间, 下挡环 65 安装在下轴承外圈 67 上端与基座 64 之间; 下轴承压环 68 用螺钉 16 固定在下轴承内圈 66 的下端, 第二径向保持器 2 安装在下轴承外圈 67 的下表面与下轴承压环 68 的上表面之间, 第二径向保持器 2 的滚轮 24 与基座 64 的内表面滚动接触。锁紧螺母 69 锁紧在下轴承压环 68 的下端。

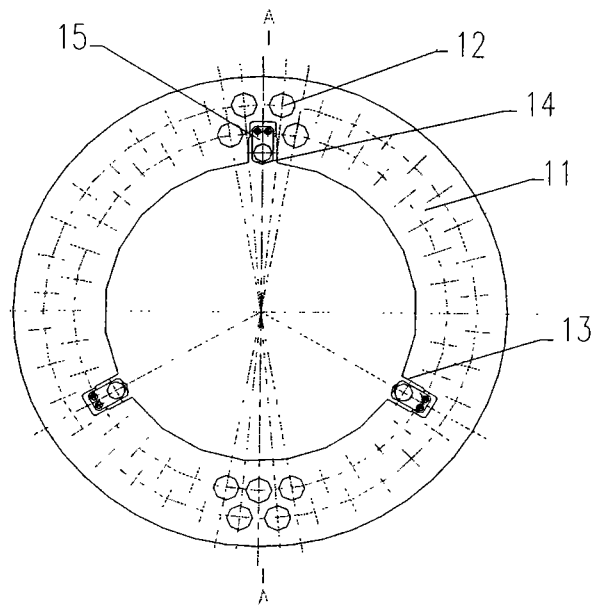


图 1

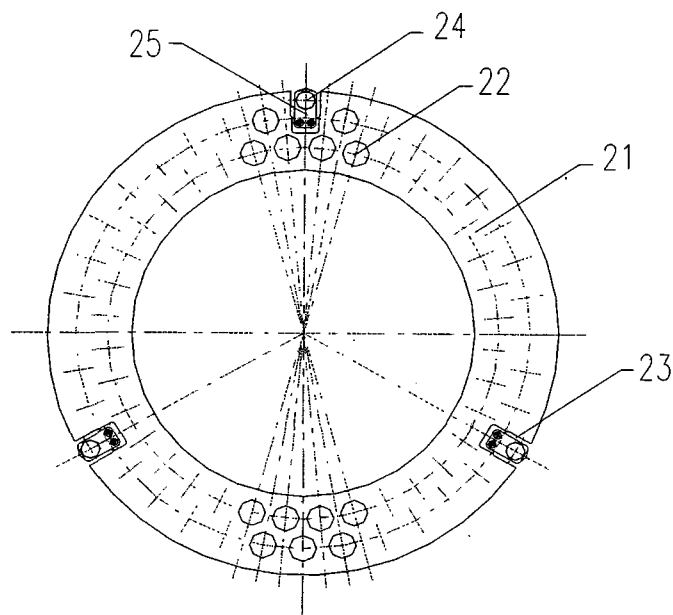


图 2

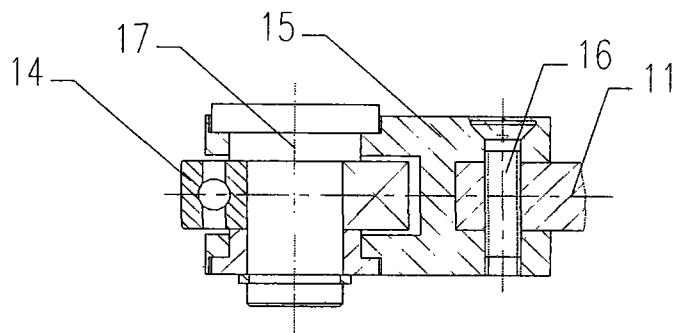


图 3

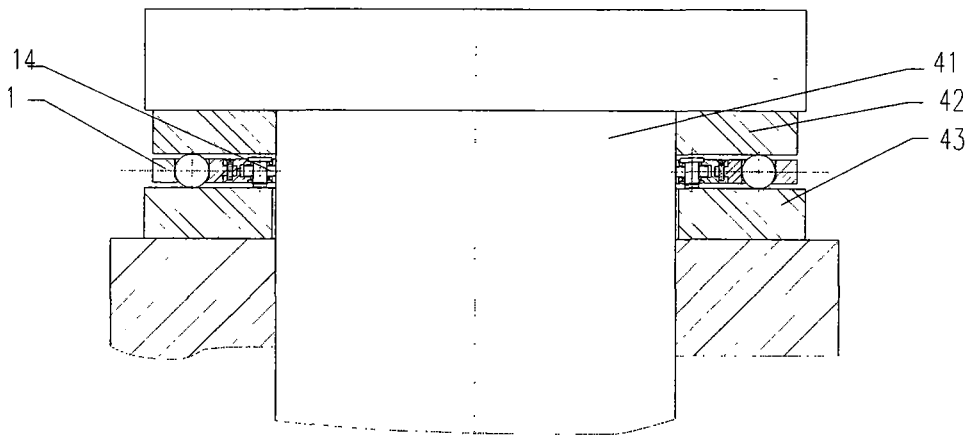


图 4

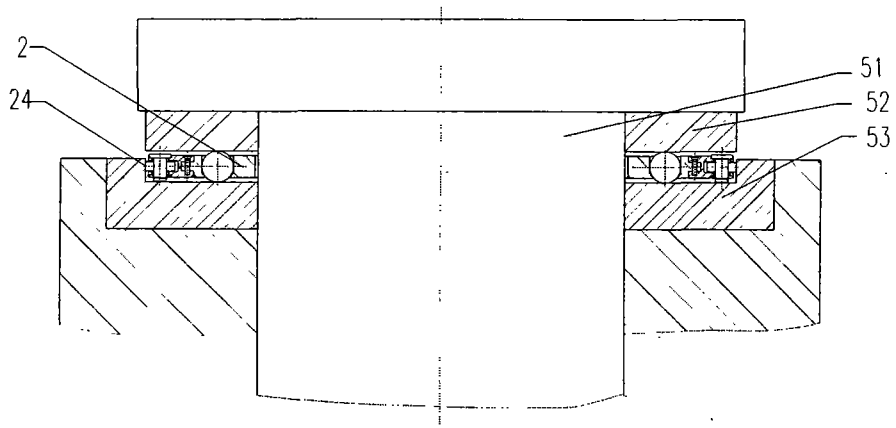


图 5

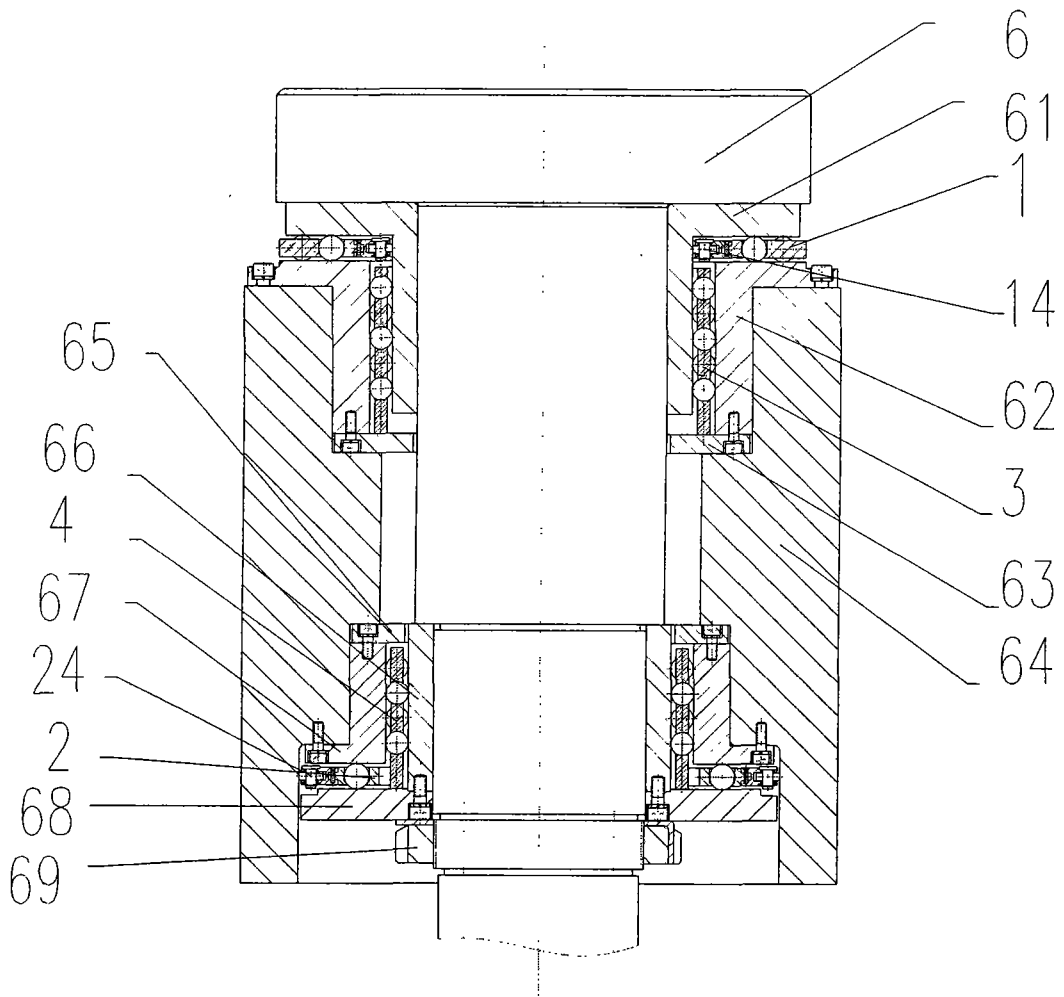


图 6