



[12] 发明专利申请公布说明书

[21] 申请号 200810051120.9

[43] 公开日 2009年1月7日

[11] 公开号 CN 101338784A

[22] 申请日 2008.8.27

[21] 申请号 200810051120.9

[71] 申请人 中国科学院长春光学精密机械与物理研究所

地址 130033 吉林省长春市东南湖大路16号

[72] 发明人 吴玉彬 邴玉霞 常丰吉 田学光
张德龙

[74] 专利代理机构 长春菁华专利商标代理事务所
代理人 王淑秋

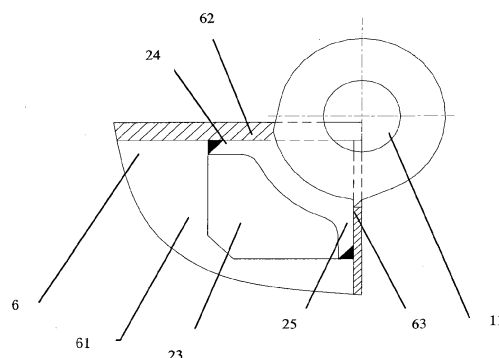
权利要求书1页 说明书2页 附图2页

[54] 发明名称

铰链及其安装方法

[57] 摘要

本发明涉及一种铰链及其安装方法。所述的铰链包括两个铰轴座；铰轴座由圆环形部分及连接体构成；连接体由相互垂直的三块连接板组成。由于三个相互垂直的三块连接板为三面结构，属于稳定结构，并且连接接触面为三个面，接触面积大，因此连接体与结构件之间的连接强度高。铰链的安装方法包括下述步骤：在结构件的其中两个面的连接处加工缺口；将铰轴座放入结构件内部，使铰轴座的圆环形部分从缺口伸出；将连接体的三块连接板分别与结构件的三个对应面的内表面连接固定；铰轴座受力时受到结构件的力的约束，加强了铰链的受力能力，进一步提高了铰链与结构件之间的连接强度和刚度。



1、一种铰链，包括两个铰轴座；所述的铰轴座由园环形部分(11)及连接体(12)构成；所述的连接体(12)包括第一连接板(23)和第二连接板(24)；其特征在于还包括第三连接板(25)；第一连接板(23)、第二连接板(24)和第三连接板(25)相互垂直。

2、一种权利要求1所述的铰链的安装方法，其特征在于包括下述步骤：

- a. 在构件(6)的其中两个面的连接处加工缺口；
- b. 将铰轴座放入构件(6)内部，并使铰轴座的园环形部分(11)从缺口伸出；
- c. 将连接体(12)的第一连接板(23)、第二连接板(24)和第三连接板(25)分别与构件(6)的三个对应面的内表面连接固定。

铰链及其安装方法

技术领域

本发明涉及一种铰链及其安装方法。

背景技术

目前，在结构工程上应用的铰链通常由两个铰轴座铰接在一起构成，铰轴座由园环形部分及连接体构成，连接体由两个相互垂直的第一连接板和第二连接板构成。当需要用铰链连接两个结构件时，第一连接板和第二连接板分别焊接在结构件上相互垂直的两个面上。由于焊接接触面仅为两个面，接触面积小，并且两个相互垂直的第一连接板和第二连接板为两面结构，属于非稳定结构，强度小，因此连接体与结构件之间的连接强度较小。在焊接位置上，以往采用外部焊接，仅连接体与结构件之间的焊口承受拉应力，焊口容易撕裂。

发明内容

本发明要解决的一个技术问题是提供一种与结构件之间连接强度高的铰链。

为了解决上述技术问题，本发明的铰链包括两个铰轴座；所述的铰轴座由园环形部分及连接体构成；所述的连接体由相互垂直的第一连接板、第二连接板和第三连接板组成。

当需要用铰链连接两个结构件时，第一连接板、第二连接板和第三连接板分别焊接在结构件上相互垂直的三个面上。由于焊接接触面为三个面，接触面积大，并且三个相互垂直的第一连接板、第二连接板和第三连接板为三面结构，属于稳定结构，强度高，因此提高了连接体与结构件之间的连接强度。

本发明要解决的另一个技术问题是提供一种能够有效提高结构件与铰链之间连接强度的铰链的安装方法。

为了解决上述技术问题，本发明的铰链的安装方法包括下述步骤：

- a. 在结构件的其中两个面的连接处加工缺口；
- b. 将铰轴座放入结构件内部，并使铰轴座的园环形部分从缺口伸出；
- c. 将连接体的第一连接板、第二连接板和第三连接板分别与结构件的三个对应面的内表面连接固定。

由于连接体的第一连接板、第二连接板和第三连接板分别与结构件的三个对应面的内表面连接固定，因此铰轴座受力时还受到结构件的力的约束，加强了铰链的受力能力，提高了铰链与结构件之间的连接强度和刚度。

附图说明

下面结合附图和具体实施方式对本发明作进一步详细说明。

图 1 是本发明的铰链结构图。

图 2 是本发明铰链的铰轴座结构图。

图 3 是铰轴座与结构件之间连接关系示意图。

具体实施方式

如图 1 所示，本发明的铰链包括两个铰轴座 1、2，所述的铰轴座由园环形部分 11 及连接体 12 构成。如图 2 所示，所述的连接体 12 由相互垂直的第一连接板 23、第二连接板 24 和第三连接板 25 组成。

本发明的铰链的安装方法（如图 3 所示），包括下述步骤：

- a. 在结构件 6 的第二连接面 62 和第三连接面 63 的连接处加工缺口；
- b. 将铰轴座放入结构件 6 内部，并使铰轴座的园环形部分 11 从缺口伸出；
- c. 将连接体 12 的第一连接板 23、第二连接板 24 和第三连接板 25 分别与结构件 6 的第一连接面 61、第二连接面 62 和第三连接面 63 的内表面焊接固定。

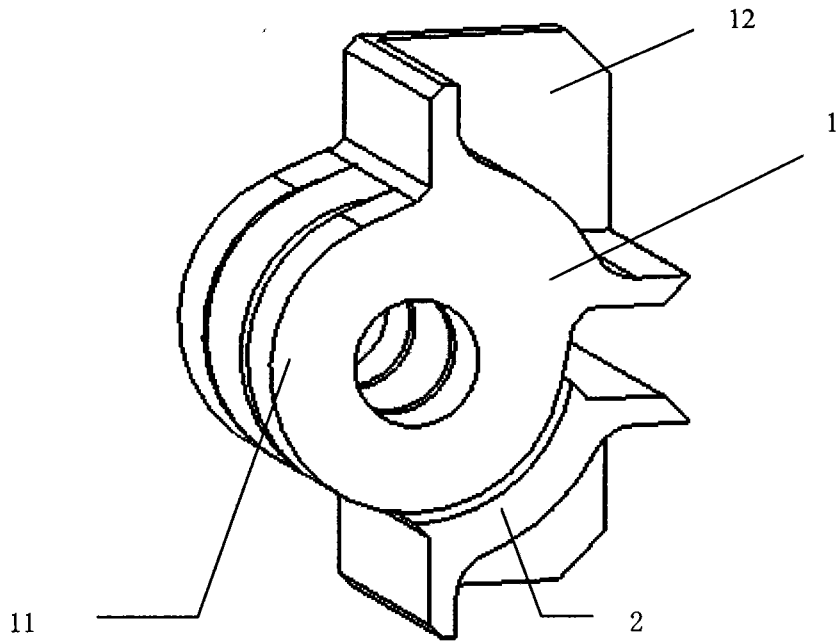


图 1

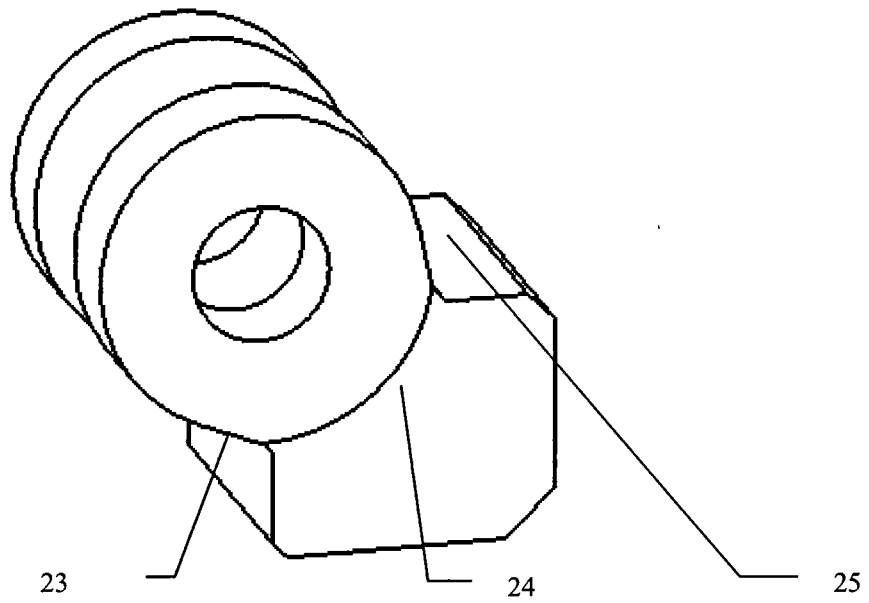


图 2

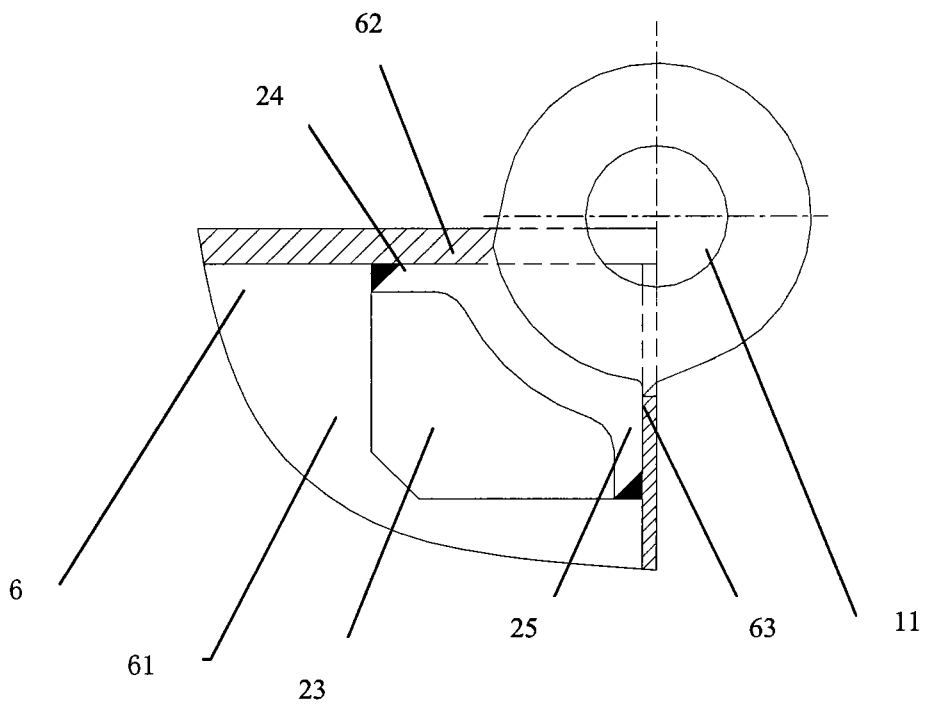


图 3