

[19] 中华人民共和国国家知识产权局

[51] Int. Cl.  
H01L 27/148 (2006.01)



# [12] 发明专利申请公布说明书

[21] 申请号 200810050583.3

[43] 公开日 2008 年 9 月 3 日

[11] 公开号 CN 101257034A

[22] 申请日 2008.4.10

[21] 申请号 200810050583.3

[71] 申请人 中国科学院长春光学精密机械与物理研究所

地址 130033 吉林省长春市东南湖大路 16 号

[72] 发明人 翟林培 丁亚林 翟岩

[74] 专利代理机构 长春菁华专利商标代理事务所  
代理人 刘树清

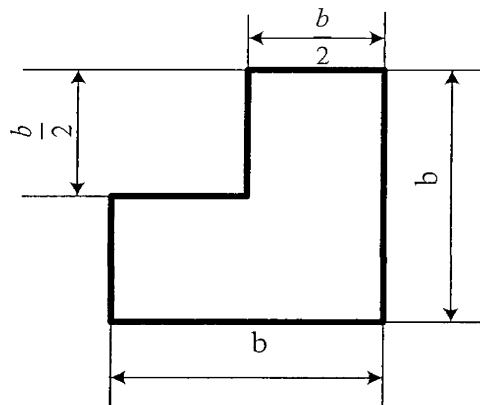
权利要求书 2 页 说明书 6 页 附图 4 页

## [54] 发明名称

可提高分辨率的 CCD 像元的几何形状

## [57] 摘要

可提高分辨率的 CCD 像元的几何形状，属于 CCD 器件制造及应用技术领域，涉及的像元的几何形状。本发明要解决的技术问题是：提供可提高分辨率的 CCD 像元的几何形状。解决的技术方案是：用相交的两条直线或曲线，且交点在像元内，将传统的 CCD 像元划分出四个面积相等的子区，本发明所指的 CCD 像元的几何形状，是去掉其中任意一个子区后形成的像元的几何形状。具有这种几何形状的像元，可提高 CCD 器件的分辨率。



1、可提高分辨率的 CCD 像元的几何形状，其特征在于用相交的两条直线或曲线，且交点在像元内，将传统的 CCD 像元划分出四个面积相等的子区，本发明所指的 CCD 像元的几何形状，是去掉其中任意一个子区后形成的像元的几何形状。

2、按权利要求 1 所述的可提高分辨率的 CCD 像元的几何形状，其特征在于正方形像元去掉左上子区块后的 CCD 像元的几何形状是通过相交的两条直线垂直，交点在像元中心，两条直线垂直像元边线，将正方形像元分成四个面积相等的子区，去掉左上子区后形成的 CCD 像元的几何形状；按应用要求也可以采用去掉其中任何一个子区后形成的 CCD 像元的几何形状。

3、按权利要求 1 所述的可提高分辨率的 CCD 像元的几何形状，其特征在正方形像元去掉上部对角线间子区块后的 CCD 像元的几何形状，是通过相交的两条直线垂直，交点在像元中心，两条直线分别与正方形像元的对角线重合，将正方形像元分成四个面积相等的子区，去掉上部一个子区后形成的 CCD 像元的几何形状；按应用要求也可以采用去掉其中任意一个子区后形成的 CCD 像元的几何形状。

4、按权利要求 1 所述的可提高分辨率的 CCD 像元的几何形状，其在于长方形像元去掉右下子区块后的 CCD 像元的几何形状是通过两条直线互相垂直，交点在像元内且两条直线分别垂直像元的边线，将长方形像元分成四个面积相等的子区，去掉右下一个子区后形成的 CCD 像元的几何形状；按应用要求也可以选择去掉其中任意一个子区

后形成的 CCD 像元的几何形状。

5、按权利要求 1 所述的可提高分辨率的 CCD 像元的几何形状，其在于长方形像元去掉右长边相对，对角线间子块后的 CCD 像元的几何形状是通过长方形像元的中心，连接两条对角线，将长方形像元分成四个面积相等的子区，去掉右长边相对的子区后形成的 CCD 像元的几何形状；按应用要求也可以选择去掉其中任意一个子区后形成的 CCD 像元的几何形状。

6、按权利要求 1 所述的可提高分辨率的 CCD 像元的几何形状，其特征在于正八边形像元去掉左上子区后的 CCD 像元的几何形状是通过正八边形像元的中心，作八边形对边的垂线，将正八边形像元分成四个面积相等的子区，去掉左上子区后形成的 CCD 像元的几何形状；按应用要求也可以选择去掉其中任意一个子区后形成的 CCD 像元的几何形状。

7、按权利要求 1 所述的可提高分辨率的 CCD 像元的几何形状，其特征在于正八边形像元去掉一个顶角两边与正八边形中心的连线构成的子块后的 CCD 像元的几何形状是通过连接正八边形像元对顶角，将正八边形像元分成四个面积相等的子区，去掉右偏下一个子区后形成的 CCD 像元的几何形状；按应用要求也可以选择去掉其中任意一个子区后形成的 CCD 像元的几何形状。

## 可提高分辨率的 CCD 像元的几何形状

### 技术领域

本发明属于 CCD 器件制造及应用技术领域,涉及的 CCD 像元的几何形状。

### 背景技术

CCD 器件已被广泛应用于多种光电成像系统,是现代光学信息传递的有代表性的接收成像器件,其分辨率主要由它的像元几何形状和尺寸大小决定。CCD 像元尺寸的大小受多种条件的限制,不能将 CCD 像元尺寸无限制的缩小,达到提高 CCD 器件分辨率的目的。如何提高 CCD 器件的分辨率,一直受到从事 CCD 器件研究、制造及应用人士的高度重视。

本发明以前,人们熟知的传统的 CCD 器件的像元几何形状多为正方形、长方形、正八边形等比较规则的几何形状。这些规则的 CCD 像元的几何形状,在应用上要达到提高 CCD 器件分辨率的目的是非常困难的。

### 发明内容

本发明的目的在于用新的 CCD 像元的几何形状,以提高 CCD 器件的分辨率,克服已有技术存在的限制。

本发明要解决的技术问题是:提供可提高分辨率的 CCD 像元的几何形状。解决技术问题的技术方案是:用相交的两条直线或曲线,

且交点在像元内，将传统的 CCD 像元划分出四个面积相等的子区，本发明所指的 CCD 像元的几何形状，是去掉其中任意一个子区块后形成的像元的几何形状。

原理及应用方法说明：图 1 中示出两条曲线，虚线为传统的正方形像元 CCD 的频率特性曲线，实线为缺子区块像元的频率特性曲线，缺子区块像元的频率特性曲线的带宽比传统的正方形像元的频率特性带宽加宽了一倍，说明它的分辨率提高了。

缺子区块像元的 CCD 和常规像元的 CCD 的用法相同，但缺子区块像元的 CCD 有更多的使用方法，举例说明，图 2 所示的是两个缺子块像元的线阵 CCD，左边的线阵 CCD 的像元形状是本发明指出的在传统正方形像元的基础上去掉左上角子区块后形成的像元几何形状，右边的线阵 CCD 的像元形状是本发明指出的在传统正方形像元的基础上去掉右下角子区块后形成的像元几何形状。去掉的子区块的位置不同，所形成的像元几何形状是不同的，但它们都是由正方形像元按本发明技术方案去掉一个子区块后形成的像元形状。

两个线阵 CCD 彼此相距  $N$  个像元， $N$  为整数。两线阵 CCD 的像元一一对应并在同一直线上，如图 2 中虚线所示。实现这种情况可以将这两个线阵 CCD 集成到同一个基片上，也可以通过其它方法如光学方法实现。

设左边的 CCD 为  $CCD_1$ ，右边的 CCD 为  $CCD_2$ ， $CCD$  的采样步长为  $\frac{b}{2}$ ，其中  $b$  为原正方形像元的边长，在第  $2N$  次采样后， $CCD_2$  的采样位置将和  $CCD_1$  的采样位置重合。由于  $CCD$  所有的像元所发生的情况都相

同，所以仅用一个像元来说明。采样过程中，像元子区获得的图像信号用  $a_{ij}$  表示，如图 3 所示。

设  $CCD_1$  的像元输出为  $y_k$ ， $CCD_2$  的像元输出为  $x_k$ ，可以认为，每个  $CCD$  像元的输出是三个子区的共同贡献，则

$$\begin{array}{ll} y_1 = a_{12} + a_{21} + a_{22} & x_1 = a_{11} + a_{12} + a_{21} \\ y_2 = a_{13} + a_{22} + a_{23} & x_2 = a_{12} + a_{13} + a_{22} \\ \vdots & \vdots \\ \vdots & \vdots \\ y_n = a_{1n} + a_{2(n-1)} + a_{2n} & x_n = a_{1(n-1)} + a_{1n} + a_{2(n-1)} \end{array}$$

考察上述方程组可知，方程的未知数等于方程数加 2，如果给出两个未知数的估值（给出未知数估值有很多方法）则方程组可解，从而实现了像元的二倍细分，提高了图像的分辨率。

本方明的积极效果：将传统的 CCD 像元按本方明的技术方案划分出四个面积相等的子区，去掉其中一个子区后的形成本发明所指的 CCD 像元的几何形状，即可提高 CCD 器件的分辨率。

附图说明

图 1 是正方形 CCD 像元和去掉一个子区后的像元的 CCD 频率特性曲线对比示意图；

图 2 是两个正方形像元各缺一个子区块像元的线阵 CCD 应用说明示意图；

图 3 是缺子区块线阵 CCD 子区输出的图像信号用  $a_{ij}$  表示的示意图；

图 4 是正方形像元去掉左上角子区块后的 CCD 像元的几何形状示意图；

图 5 是正方形像元去掉上部对角线内子区块后的 CCD 像元的几何形状示意图；

图 6 是长方形像元去掉右下角子区块后的 CCD 像元的几何形状示意图；

图 7 是长方形像元去掉右长边对角线内子区块后的 CCD 像元几何形状示意图；

图 8 是正八边形像元去掉左上子区块后的 CCD 像元的几何形状示意图；

图 9 是正八边形像元去掉对角线内子区块后的 CCD 像元的几何形状示意图。

### 具体实施方式

按本发明的技术方案，用相交且交点在像元内的两条直线将传统的 CCD 像元划分出四个面积相等的子区，去掉其中一个子区后的 CCD 像元的几何形状可以制作很多种，这里仅结合图 4 至图 9 描述其具体实施方式。

#### 实施例 1

图 4 是正方形像元去掉左上子区块后的 CCD 像元的几何形状示意图， $b$  为正方形像元的边长。该像元形状是通过相交的两条直线垂直，交点在像元中心，两条直线垂直像元边线，将正方形像元分成四个面积相等的子区，去掉左上子区后形成的 CCD 像元的几何形状。按应用要求也可以采用去掉其中任何一个子区后形成的 CCD 像元的几何形状。

#### 实施例 2

图5是正方形像元去掉上部对角线间子区块后的CCD像元的几何形状示意图， $b$ 为正方形像元的边长。该像元形状是通过相交的两条直线垂直，交点在像元中心，两条直线分别与正方形像元的对角线重合，将正方形像元分成四个面积相等的子区，去掉上部一个子区后形成的CCD像元的几何形状。按应用要求也可以采用去掉其中任意一个子区后形成的CCD像元的几何形状。

### 实施例3

图6是长方形像元去掉右下一个子区块后的CCD像元的几何形状示意图， $b$ 为长边， $a$ 为短边。该像元形状是通过两条直线互相垂直，交点在像元内且两条直线分别垂直像元的边线，将长方形像元分成四个面积相等的子区，去掉右下一个子区后形成的CCD像元的几何形状。按应用要求也可以选择去掉其中任意一个子区后形成的CCD像元的几何形状。

### 实施例4

图7是长方形像元去掉右长边相对，对角线间子区块后的CCD像元的几何形状示意图， $a$ 为短边， $b$ 为长边。该像元形状是通过长方形像元的中心，连接两条对角线，将长方形像元分成四个面积相等的子区，去掉右长边相对的子区后形成的CCD像元的几何形状。按应用要求也可以选择去掉其中任意一个子区后形成的CCD像元的几何形状。

### 实施例5

图8是正八边形像元去掉左上子区后的CCD像元的几何形状示意图， $b$ 为正八边形对边的边长，该像元形状是通过正八边形像元的中



去掉左上子区后形成的 CCD 像元的几何形状。按应用要求也可以选择去掉其中任意一个子区后形成的 CCD 像元的几何形状。

#### 实施例 6

图 9 是正八边形像元去掉一个顶角两边与正八边形中心的连线构成的子块后的 CCD 像元的几何形状示意图。b 为正八边形对边的边长。该像元的形状是通过连接正八边形像元对顶角，将正八边形像元分成四个面积相等的子区，去掉右偏下一个子区后形成的 CCD 像元的几何形状。按应用要求也可以选择去掉其中任意一个子区后形成的 CCD 像元的几何形状。

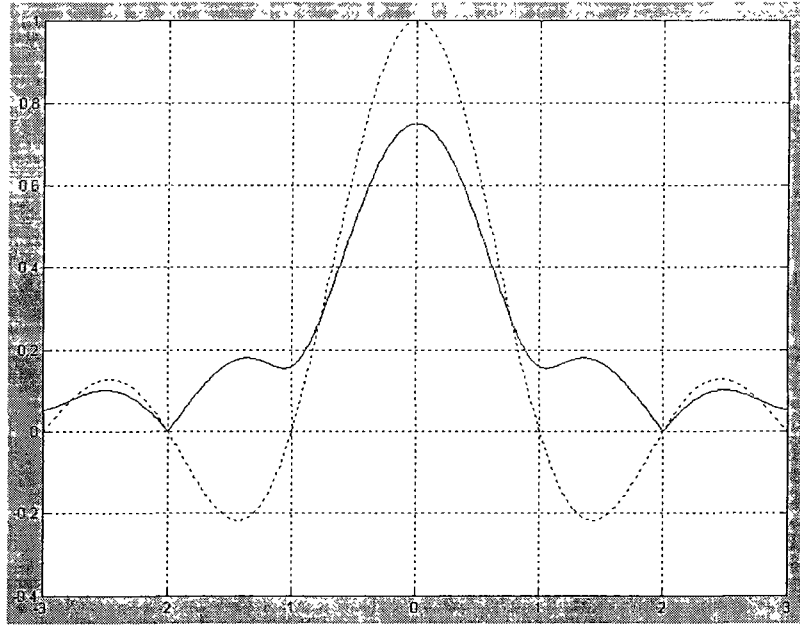


图 1

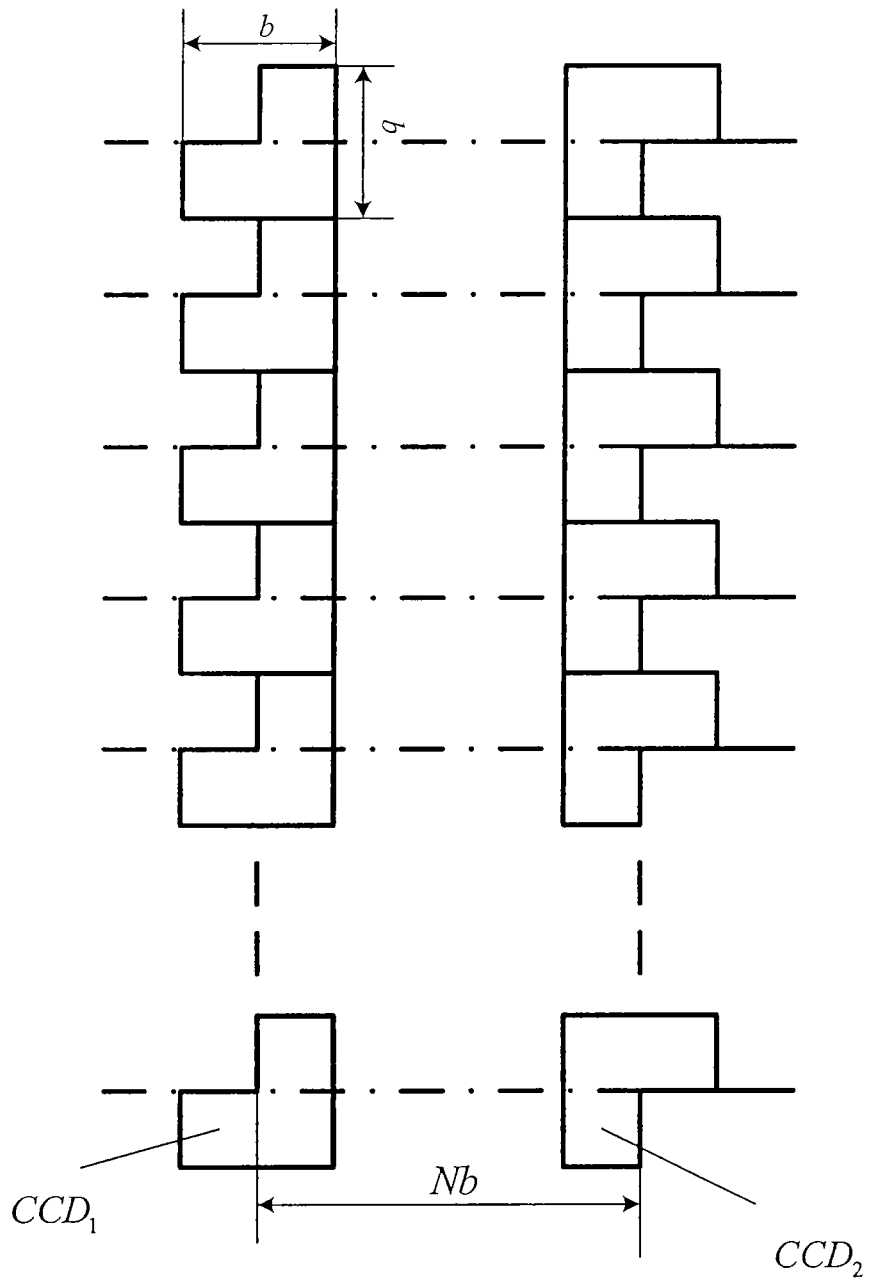


图 2

$a_{11}$	$a_{12}$	$a_{13}$	$a_{14}$	$a_{15}$	$a_{16}$	$a_{17}$	$a_{18}$
$a_{21}$	$a_{22}$	$a_{23}$	$a_{24}$	$a_{25}$	$a_{26}$	$a_{27}$	$a_{28}$

-----

$a_{1(n-1)}$	$a_{1n}$
$a_{2(n-1)}$	$a_{2n}$

图 3

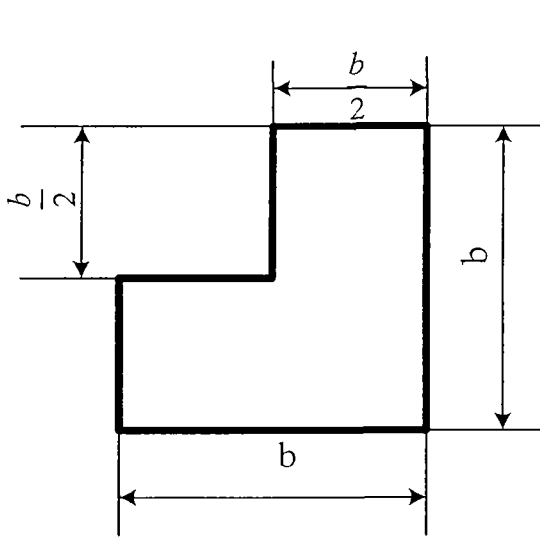


图 4

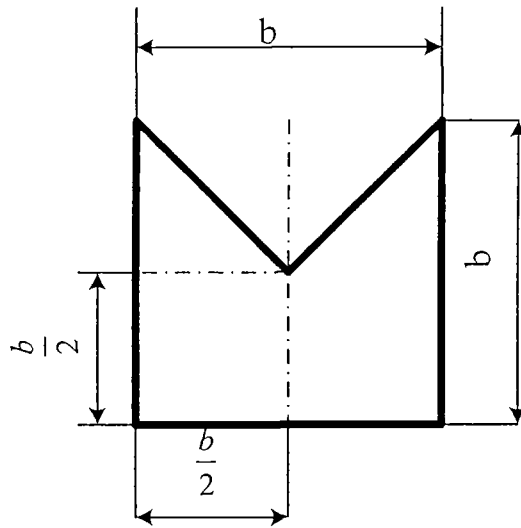


图 5

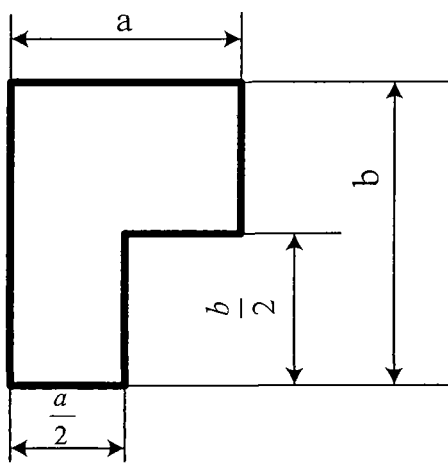


图 6

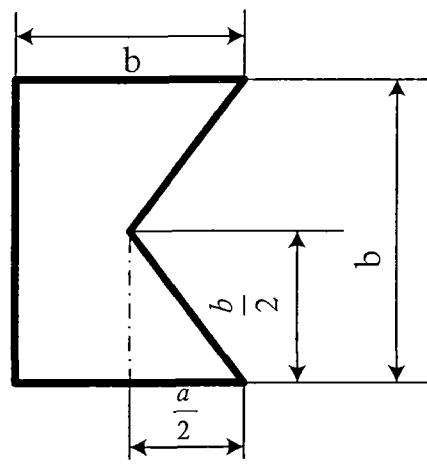


图 7

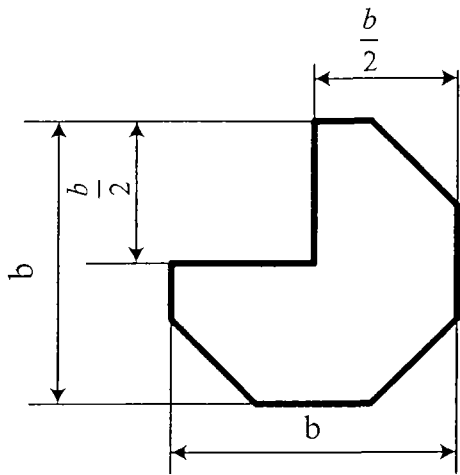


图 8

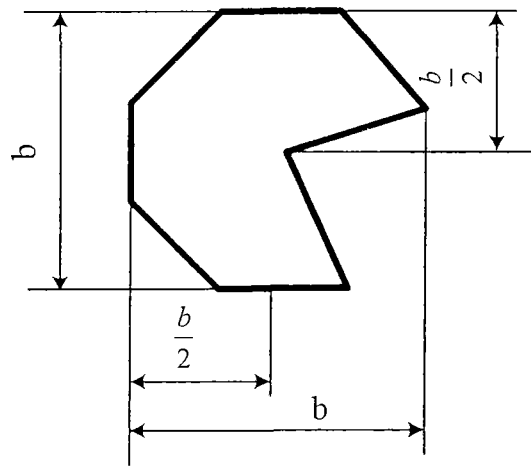


图 9