

[19] 中华人民共和国国家知识产权局

[51] Int. Cl.
G03B 43/00 (2006.01)



[12] 发明专利申请公开说明书

[21] 申请号 200410011156.6

[43] 公开日 2006年2月8日

[11] 公开号 CN 1731275A

[22] 申请日 2004.10.15

[21] 申请号 200410011156.6

[71] 申请人 中国科学院长春光学精密机械与物理研究所

地址 130031 吉林省长春市东南湖大路16号

[72] 发明人 刘金国

[74] 专利代理机构 长春科宇专利代理有限责任公司
代理人 梁爱荣

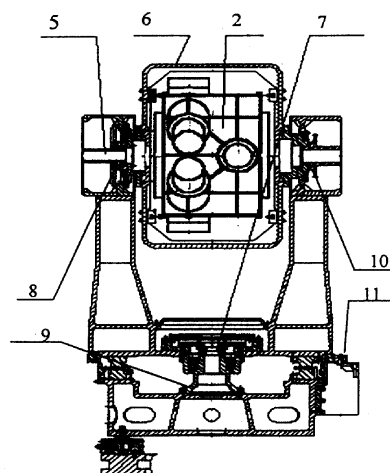
权利要求书1页 说明书5页 附图2页

[54] 发明名称

三线阵 CCD 相机内方位元素、交会角的标定设备

[57] 摘要

本发明涉及摄影测量相机内方位元素、交会角的标定设备。标定转台1、被测三线阵 CCD 相机2、平行光管3、光学平台4，标定转台1包括：水平轴5、承载台6、垂直轴7、第一感应同步器8、第二感应同步器9、第一驱动电机10、第二驱动电机11，转台电控单元12；用标定转台通过转台电控单元按设置的转角步进值对驱动电机进行控制，转台电控单元对被测三线阵 CCD 相机的测量点数进行控制，控制驱动电机驱动标定转台转动，使系统即可自动通过感应同步器输出角度值，利用转台电控单元对标定转台的角度值进行数据采集，测量数据直接形成数据文件存储于计算机中，使相机标定快捷方便。而且解决人员瞄准、读数等影响测量精度的因素，提高了相机的标定精度。



1、三线阵 CCD 相机内方位元素、交会角的标定设备，包括标定转台（1）、被测三线阵 CCD 相机（2）、平行光管（3）、光学平台（4），标定转台（1）包括：水平轴（5）、垂直轴（7），其特征在于：标定转台（1）还包括：承载台（6）、第一感应同步器（8）、第二感应同步器（9）、第一驱动电机（10）、第二驱动电机（11），转台电控单元（12）；在水平轴（5）和垂直轴（7）上分别安装用于角度测量的第一感应同步器（8）和第二感应同步器（9），在标定转台（1）上分别安装用于转动水平轴（5）及垂直轴（7）的第一驱动电机（10）和第二驱动电机（11）；在转台电控单元（12）中设置水平轴（5）和垂直轴（7）的转角步进值、设置被测三线阵 CCD 相机（2）对平行光管（3）星点成像的测量点数，转台电控单元（12）的输入输出接口通过通信电缆与标定转台（1）中的第一感应同步器（8）、第二感应同步器（9）、第一驱动电机（10）、第二驱动电机（11）的输入输出接口连接，用于控制标定转台（1）的转角角度和转动方向；利用转台电控单元（12）采集水平轴（5）和垂直轴（7）角度数据；利用转台电控单元（12）控制第一驱动电机（10）和第二驱动电机（11）驱动标定转台（1）按设定水平轴（5）、垂直轴（7）的转角步进值转动，利用转台电控单元（12）对第一感应同步器（8）和第二感应同步器（9）的输出角度值进行数据采集，测量数据直接形成数据文件存储。

三线阵 CCD 相机内方位元素、交会角的标定设备

技术领域：本发明属于摄影测量技术领域，是涉及摄影测量相机内方位元素、交会角的标定设备。

背景技术：三线阵 CCD 测量相机的光电扫描成像部分是由光学系统焦平面上的三个线阵 CCD 传感器组成的。这三个线阵 CCD A、B、C 相互平行排列并与航天飞行器飞行方向垂直。当航天飞行器飞行时，每个 CCD 以一个同步的周期 N 连续扫描地面并产生三条相互交迭的条带图像 A_s 、 B_s 、 C_s 。这三个 CCD 的成像角度不同。垂直对地成像的称为正视传感器，向前倾斜成像的称为前视传感器，而向后倾斜成像的是后视传感器。如附图 1 所示，B 为正视传感器，A 为前视传感器，C 为后视传感器。推扫所获取的条带图像 A_s 、 B_s 、 C_s 的视角也不同。

在摄影测量过程中（如附图 2 所示），如果知道每一个扫描时刻 N 时三线阵 CCD 相机的外方位元素 $(X_N, Y_N, Z_N, \theta_N, \varphi_N, \psi_N)$ ，即相机坐标系的原点在地球坐标系中的位置和姿态角，知道三线阵 CCD 相机的内方位元素，即相机的主距 f 、主点位置 (x_0, y_0) 和交会角 γ ，那么地面上任一物点 $P_i(X_i, Y_i, Z_i)$ 点在三个不同时刻 N_A 、 N_B 、 N_C 时在三条线阵 CCD A、B、C 上的像点座标 (x_A, y_A) 、 (x_B, y_B) 和 (x_C, y_C) 就可完全确定了。反之，如果能够求出对应 P_i 的像点座标 (x_A, y_A) 、 (x_B, y_B) 和 (x_C, y_C) ，则可以计算出 P_i 的座标 (X_i, Y_i, Z_i) ，这就是三线阵 CCD

相机进行立体摄影测量的原理。

前面提到，三线阵 CCD 相机进行立体摄影测量，必需知道相机的主距 f 、主点位置 (x_0, y_0) 和交会角 γ 。主距和主点位置叫内方位元素。前视相机和正视相机、后视相机和正视相机间光轴的夹角叫交会角。相机内方位元素、交会角的标定精度是直接关系到三线阵 CCD 摄影测量相机测量精度的重要因素。三线阵 CCD 相机内方位元素、交会角的标定，不同于画幅式相机的标定。用于三线阵 CCD 相机标定设备包括标定转台、平行光管、T4 经纬仪等。

本发明的详细内容：为了解决背景技术在利用光电测量相结合的方法，进行数据测量时，要通过人工瞄准测量进行数据采集，测量精度受技术人员读数和瞄准设备精度影响，数据记录繁琐、耗时，数据整理工作量大，相机标定不能自动化的问题，本发明的目的是将要设计一套设备，实现三线阵 CCD 相机的内方位元素、交会角的亚像元精度标定，从而保证三线阵 CCD 相机摄影测量精度。同时标定工作简便快捷。

本发明包括标定转台、被测三线阵 CCD 相机、平行光管、光学平台。标定转台包括水平轴、承载台、垂直轴，在平行光管中安装星点孔分划板产生平行光，平行光管对准标定转台上的承载台；其特征在于还包括：第一感应同步器、第二感应同步器、第一驱动电机、第二驱动电机，转台电控单元；标定转台、被测三线阵 CCD 相机、平行光管都安装在光学平台上，平行光管的高度使被测三线阵 CCD 相机的正视相机水平时能对准平行光管中心视场，在水平轴和垂直轴上分别安装用于角度测量的第一感应同步器和第二感应同步器，在标定转台上分别安装用于转动水平

轴及垂直轴的第一驱动电机和第二驱动电机；在转台电控单元中设置水平轴和垂直轴的转角步进值、设置被测三线阵 CCD 相机对平行光管星点成像的测量点数，转台电控单元的输入输出接口通过通信电缆与标定转台的第一感应同步器、第二感应同步器、第一驱动电机、第二驱动电机的输入输出接口连接，用于控制标定转台的转角角度和转动方向；利用转台电控单元采集水平轴和垂直轴角度数据；利用转台电控单元控制第一驱动电机和第二驱动电机驱动标定转台按设定水平轴、垂直轴的转角步进值转动，利用转台电控单元对第一感应同步器和第二感应同步器的输出角度值进行数据采集，测量数据直接形成数据文件存储。

本发明：安装在光学平台上的标定转台、被测三线阵 CCD 相机、平行光管，被测三线阵 CCD 相机安装在标定转台的承载台上，被测三线阵 CCD 相机通过标定转台上的水平轴和垂直轴的旋转在高低和水平方向上对平行光管的星点进行扫描，利用轴上角度测量，完成被测三线阵 CCD 相机的内方位元素、交会角标定。

本发明的积极效果：由于本发明利用标定转台通过转台电控单元按设置的转角步进值对驱动电机进行控制，转台电控单元对被测三线阵 CCD 相机的测量点数进行控制，控制驱动电机驱动标定转台转动，使系统即可自动通过感应同步器输出角度值，利用转台电控单元对标定转台的角度值进行数据采集，测量数据直接形成数据文件存储于计算机中，使相机的标定快捷方便。而且解决了人员瞄准、读数等影响测量精度的诸多因素，提高了相机的标定精度。

本发明的标定设备通过标定转台，对大口径平行光管的星点进行扫

描，利用轴上角度测量，使被测三线阵 CCD 相机内方位元素、交会角标定达到亚像元精度，从而保证被测三线阵 CCD 相机摄影测量精度。本发明通过承载台可应用于以多个线阵图像传感器为敏感器的光电测量系统的内方位元素和各线阵间交会角的标定。

附图说明：

图 1 是背景技术三线阵 CCD 相机的工作原理图

图 2 是背景技术三线阵 CCD 相机摄影测量原理图

图 3 是本发明标定设备示意图

图 4 是本发明安装三线阵相机标定转台正视和局部剖视图

图 5 是图 3 的侧视图

具体实施方式：

本发明的一个具体实施例如图 3 所示：标定转台 1、被测三线阵 CCD 相机 2、平行光管 3、光学平台 4。其中标定转台 1 包括水平轴 5、承载台 6、垂直轴 7、第一感应同步器 8、第二感应同步器 9、第一驱动电机 10、第二驱动电机 11、转台电控单元 12。

标定转台 1：采用的标定转台结构图见附图 4 和图 5。主要技术指标：

转动范围： 高低 $-30^{\circ}\sim+210^{\circ}$

水平 $\pm 360^{\circ}$

测角精度： 优于 1.5 角秒

测角分辨率： 1 角秒

水平轴 5：水平轴轴承环直径 $\phi 220$ ，平行度小于 0.02mm，采用钢材

料制成。承载台 6 的尺寸为 700mm×500mm×350mm，采用钢材料或铝合金制成。承载台 6 为矩形框结构，框壁上有 T 型槽用于安装被测三线阵 CCD 相机 2。承载台 6 刚度要满足加载被测三线阵 CCD 相机 2 后不变形，确保标定转台 1 的轴系精度。

垂直轴 7：轴承环滚道中径 $\phi 740\text{mm}$ ，轴承环平面度 $<2\mu\text{m}$ ，垂直轴 7 本体上的两个立柱作水平轴 5 的两个支撑，采用钢材料制成。

第一感应同步器 8 和第二感应同步器 9 采用 SFW15 型号的感应同步器。第一驱动电机 10 和第二驱动电机 11 采用 35HNT2R 型号的电机。

平行光管 3 和光学平台 4 按通用光学仪器要求即可。平行光管 3：采用一台长焦距、大口径的平行光管。焦距 $f'=5000\text{mm}$ ，口径 $\phi 600\text{mm}$ 的平行光管。光学平台 4 选择为 13 米长，1.2 米宽的气浮隔振平台。

被测三线阵 CCD 相机 2 距离平行光管 3 要满足标定转台 1 回转的要求并尽量靠近平行光管 3，以减少杂光影响。转台电控单元 12：采用 PC 机和单片机组成转台控制和数据采集系统。采用串行通信实现信息交换。

本发明的转台电控单元 12 设有手动和自动控制模式，手动控制模式下，便于被标定设备安装调整时操作，自动模式便于标定检测时数据采集。

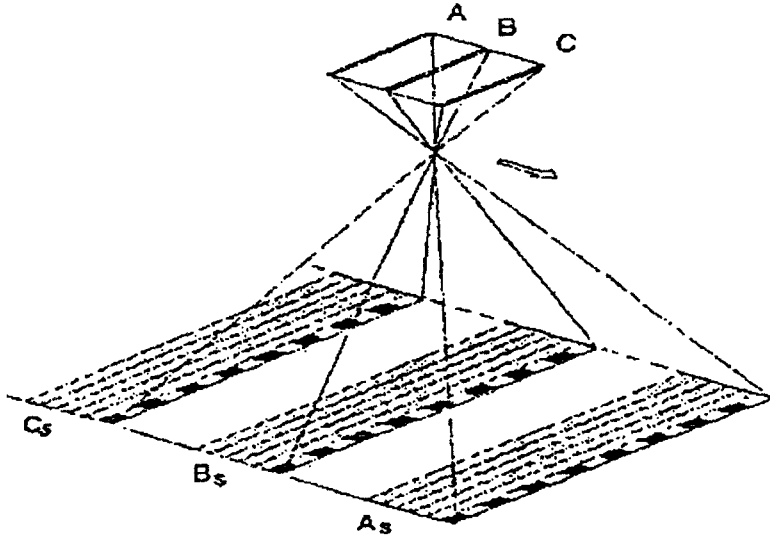


图 1

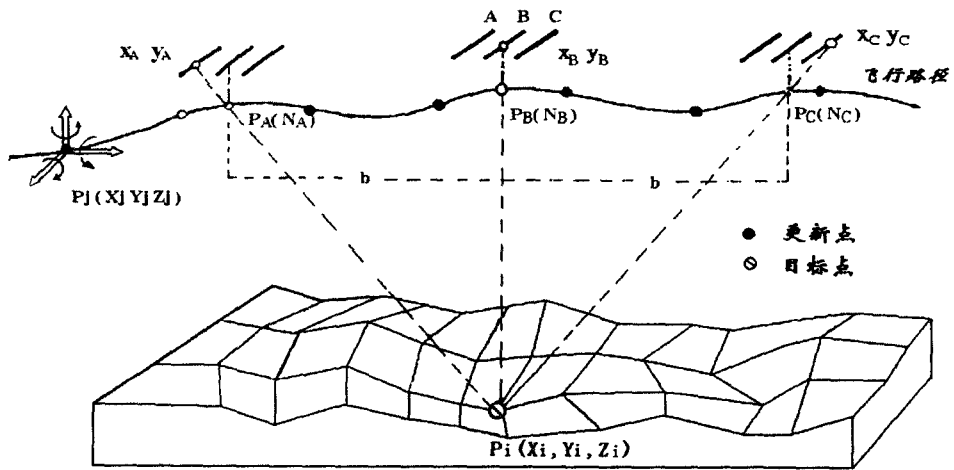


图 2

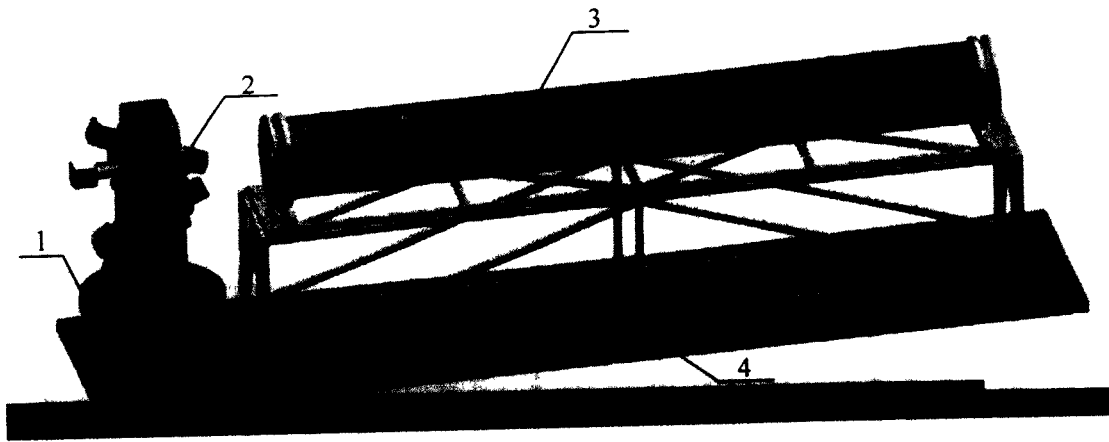


图 3

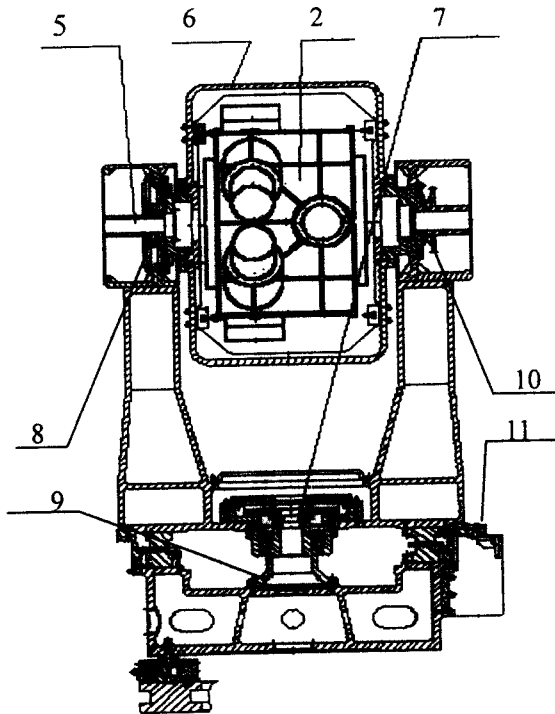


图 4

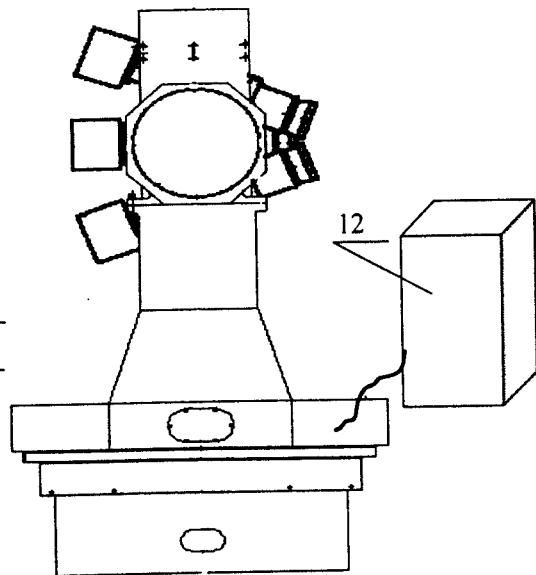


图 5