

[19] 中华人民共和国国家知识产权局

[51] Int. Cl.

G03B 13/34 (2006.01)

G03B 13/36 (2006.01)



[12] 发明专利申请公布说明书

[21] 申请号 200510016933.0

[43] 公开日 2007年1月10日

[11] 公开号 CN 1892400A

[22] 申请日 2005.7.1

[21] 申请号 200510016933.0

[71] 申请人 中国科学院长春光学精密机械与物理研究所

地址 130031 吉林省长春市东南湖大路16号

[72] 发明人 伞兵

[74] 专利代理机构 长春科宇专利代理有限责任公司
代理人 梁爱荣

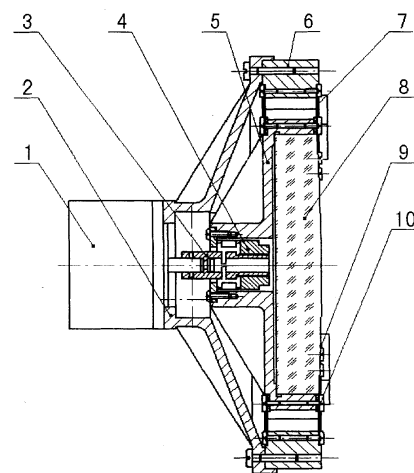
权利要求书1页 说明书3页 附图1页

[54] 发明名称

相机调焦机构

[57] 摘要

本发明属于光学技术领域，涉及对光学相机调焦机构的设计。电机1、电机支架2、丝杆3、丝母4、镜座5、外框6、弹性板7、镜头8、弹性挡板9、调整垫10，解决背景技术中相机利用凸轮调焦，加工凸轮曲线难度高的问题。由于本发明采用丝杆丝母调焦方式，将电机轴的回转运动转化为直线运动，利用弹性板将镜座与外框联接起来，使丝杆丝母推动与镜头固定在一起的镜座产生位移，进行相机的调焦。本发明采用丝杆和丝母的结构简单，运动件易于加工，费用较低，弹性板无机械摩擦、无间隙、运动灵敏度高，可实现微小位移，使相机能够正确调焦、保证相机光学系统成像质量，从而实现相机的调焦。



1、相机调焦机构，包括：电机（1）、电机支架（2）、丝杆（3），电机（1）伸出轴与丝杆（3）联接，将镜头（8）置于镜座（5）内，将镜头（8）压紧在镜座（5）内；其特征在于还包括：丝母（4）、外框（6）、弹性板（7）、弹性挡板（9）、调整垫（10），镜座（5）的后基准面与外框（6）的后基准面二者共面，用弹性板（7）将镜座（5）与外框（6）联接，在镜座（5）的两侧与弹性板（7）之间分别加入调整垫（10）；弹性挡板（9）与镜座（5）相联接，将丝母（4）联接至镜座（5）上；将电机支架（2）与外框（6）联接；将丝杆（3）旋进丝母（4）中。

相机调焦机构

技术领域：本发明属于光学技术领域，涉及对光学相机调焦机构的设计。

背景技术：相机的调焦机构采用凸轮曲线结合柔性铰链的调焦方式。此种调焦方式虽然结构较简单、精度高，同时凸轮等运动件表面经特殊处理后无卡滞、冷焊现象，具有很好的抗冲击振动能力，但对凸轮曲线的加工要求较高。

发明内容：为了解决背景技术中相机利用凸轮调焦，加工凸轮曲线难度高的问题，本发明的目的在于：在相机中采用一种结构简单、易于加工、成本较低的机构、使相机能够正确调焦、保证相机光学系统成像质量的相机调焦机构。

本发明包括：电机、电机支架、丝杆、丝母、镜座、外框、弹性板、镜头、弹性挡板、调整垫、垫板，电机伸出轴与丝杆联接，将镜头置于镜座内，将镜头压紧在镜座内；镜座的后基准面与外框的后基准面二者共面，用弹性板将镜座与外框联接，在镜座的两侧与弹性板之间分别加入调整垫；弹性挡板与镜座相联接，将丝母联接到镜座上；将电机支架与外框联接；丝杆旋进丝母中。

本发明的优点：由于本发明采用丝杆与丝母调焦方式，将电机轴的回转运动转化为直线运动，利用弹性板将镜座与外框联接起来，使丝杆丝母推动与镜头固定在一起的镜座产生位移，进行调焦。本发明

采用丝杆和丝母使结构简单，运动件易于加工，费用较低，弹性板无机械摩擦、无间隙、运动灵敏度高，可使现微小位移，从而实现相机的调焦。

附图说明：

图 1 是本发明的镜座与外框联接图。

图 2 是本发明的实施例图。

具体实施方式：

本发明的实施例如图 1、图 2 所示：电机 1、电机支架 2、丝杆 3、丝母 4、镜座 5、外框 6、弹性板 7、镜头 8、弹性挡板 9、调整垫 10、垫板 11。

电机 1 选用步进电机作为调焦机构的传动源。电机支架 2、镜座 5 及外框 6 分别采用铝合金材料制成。丝杆 3 采用 40Cr 材料制成。丝母 4 采用 QSn4-4-4 材料制成。弹性板 7 和弹性挡板 9 分别采用 65Mn 材料制成，弹性板 7 采用柔性铰链结构，由 8 个弹性板组成，弹性挡板 9 采用 4 个弹性挡板组成。调整垫 10 采用 2Cr13 材料制成，共由 8 个调整垫组成。垫板 11 选用 45 钢作为镜座 5 与外框 6 联接的辅助件。

如图 1 所示，分别将镜座 5、外框 6 清理干净放在垫板 11 上面，镜座 5 与外框 6 的后基准面二者共面，调整垫 10 到镜座 5 上，用弹性板 7 将镜座 5 和外框 6 联接起来，拧上螺钉，取下垫板 11，用弹性板 7 将镜座 5 与外框 6 的另一侧联接起来，在镜座 5 与弹性板 7 之间同样要加调整垫 10，拧上螺钉，整个过程中要使用力矩扳手拧

螺钉，不允许弹性板 7 发生位移，以确保联接过程中镜座 5、外框 6 保持原有状态。

将镜头 8 置于镜座 5 内，用螺钉将弹性挡板 9 联接到镜座 5 上，使其将镜头 8 压紧在镜座 5 内。用螺钉将丝母 4 联接到镜座 5 上。分别将清理干净的电机支架 2 与外框 3 联接好，电机 1 的伸出轴与丝杆 3 联接好，将丝杆 3 旋进丝母 4 中后，将电机 1 与电机支架 2 联接好。用调整垫 10 调整镜头光轴，相对位置调好后拧紧螺钉，打销钉定位。

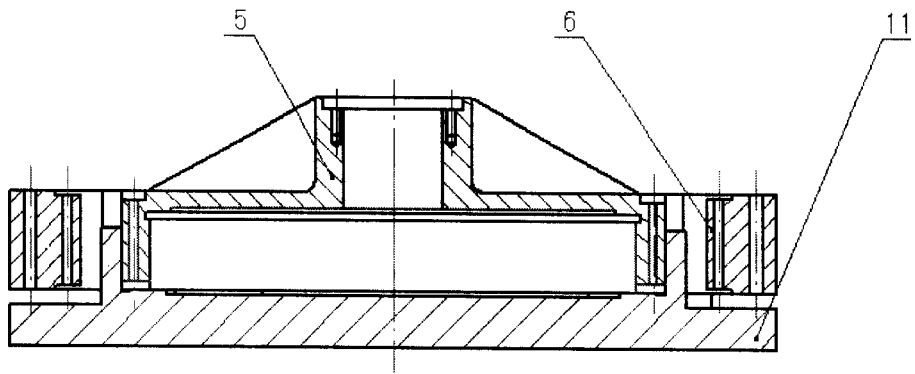


图 1

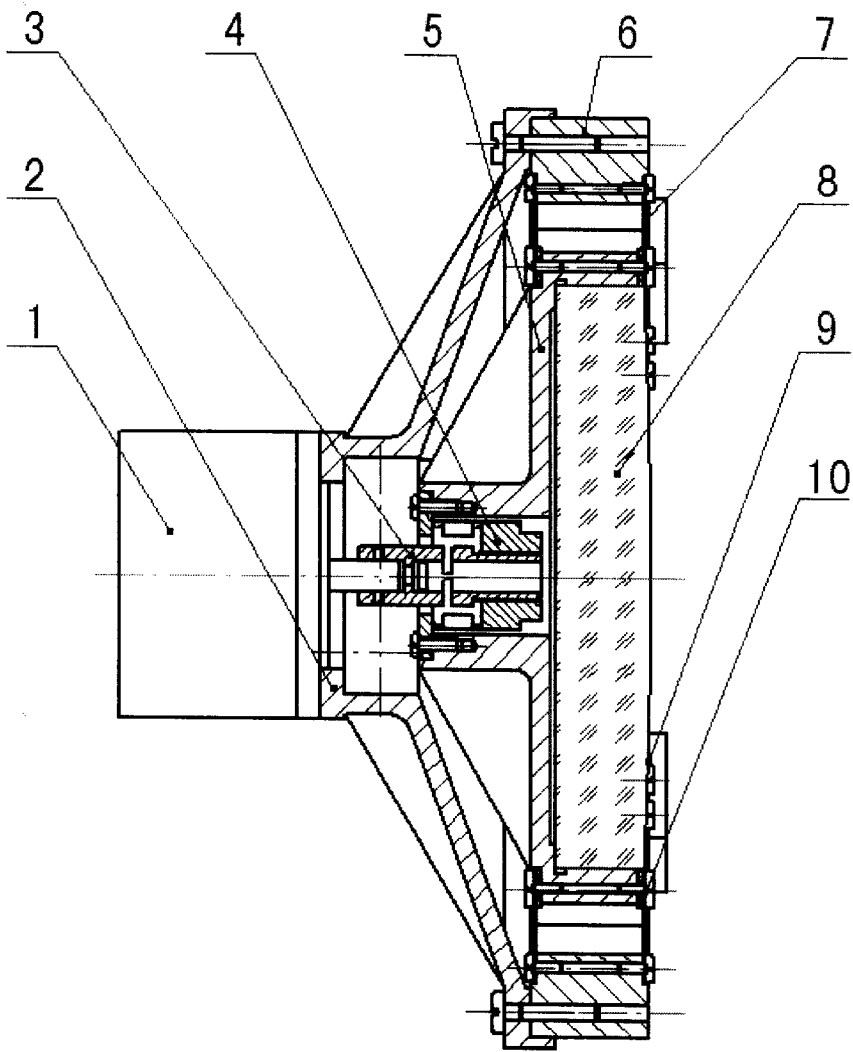


图 2