

[12] 发明专利申请公开说明书

[21] 申请号 01133426.6

[43] 公开日 2002 年 7 月 10 日

[11] 公开号 CN 1357790A

[22] 申请日 2001.11.9 [21] 申请号 01133426.6
 [71] 申请人 中国科学院长春光学精密机械与物理研究所
 地址 130022 吉林省长春市人民大街 140 号
 [72] 发明人 万秋华 冯长有 金宏 熊经武

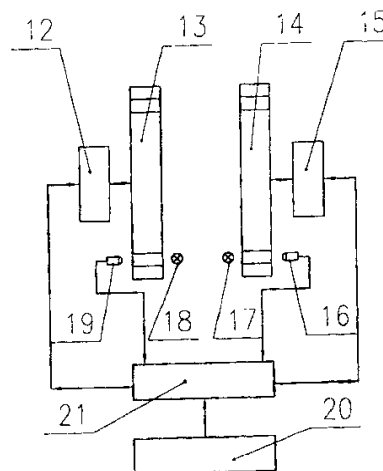
[74] 专利代理机构 长春科宇专利代理有限责任公司
 代理人 刘树清

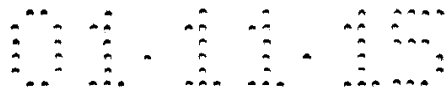
权利要求书 2 页 说明书 4 页 附图页数 2 页

[54] 发明名称 一种光学镜头的变倍镜头与滤光片匹配选择的控制装置

[57] 摘要

一种光学镜头的变倍镜头与滤光片匹配选择的控制装置,属于光电仪器领域中的一种电视摄像机变倍镜头与滤光片相匹配选择的控制装置。本发明要解决的技术问题是在变倍镜头圆盘和滤光片圆盘上设计刻制码盘图案和在控制电路上用计算机采集数据。解决的技术方案是在变倍镜头圆盘和滤光片圆盘上设计刻制绝对式码盘的编码图案,码盘采用三条不同半径的同心圆明暗相间码道,控制电路采用单片机采集变倍镜头与滤光片圆盘输出的位置信号,与控制开关状态组合来实现控制变倍镜头与滤光片的匹配。该装置的变倍镜头圆盘和滤光片圆盘分别和带动它们的两个电机,四者的转轴在同一条轴线上结构紧凑,工作可靠。

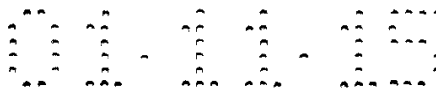




权 利 要 求 书

1、一种光学镜头的变倍镜头与滤光片匹配选择的控制装置，是由控制开关、电机、变倍镜头圆盘、滤光片圆盘、发光管、接收元件组成的，其特征在于本发明包括电机（12）和（15）、变倍镜头圆盘（13）、滤光片圆盘（14）、发光管（17）和（18）、接收元件（16）和（19）、控制开关（20）、电路控制器（21）；在本发明装置中，控制开关（20）的输出端与电路控制器（21）的输入端相连，电路控制器（21）的输出端分别和电机（12）、电机（15）的输入端相连，电机（12）的转轴与变倍镜头圆盘（13）的转轴固连，电机（15）的转轴与滤光片圆盘（14）的转轴固连；电机（12）、变倍镜头圆盘（13）、滤光片圆盘（14）、电机（15），四者的转轴在同一条轴线上，变倍镜头圆盘（13）上的通光孔（如二码道 23 透光孔）和它两侧的发光管（18），接收元件（19）以及滤光片圆盘（14）上的通光孔（如二码道（27）透光孔）和它两侧的发光管（17）、接收元件（16），六者在同一光轴线上。

2、按权利要求 1 所述的一种光学镜头的变倍镜头与滤光片匹配选择的控制装置，其特征在于变倍镜头圆盘（13）上，有三条不同半径的同心圆码道，每条码道明暗相间布局，从外往里（往圆心方向）依次是一码道（22）、二码道（23）、三码道（24）。以变倍镜头圆盘（13）的竖直直径顶端为 0° （含 360° ），变倍镜头圆盘（13）逆时针旋转，一码道（22）的透光（明）部分为 $180^\circ\sim 360^\circ$ ；二码道（23）的透光（明）部分为 0° （ 360° ）、 90° 、 180° 、 270° ；三码道（24）的透光（明）部分为 $45^\circ\sim 135^\circ$ 、 $225^\circ\sim 315^\circ$ 。变倍镜头圆盘（13）



的三码道 (24) 的内侧, 在竖直直径与水平直径等长的位置上均布着四个变倍镜头孔 (25), 一码道 22、二码道 23、三码道 24 的透光部分, 也都是变倍镜头圆盘 13 的通光孔, 其中二码道 (23) 的四个透光部分 (0° 、 90° 、 180° 、 270°), 也是变倍镜头圆盘 (13) 的四个通光孔, 在通光孔中, 0° 和 180° 的两个孔, 和在竖直直径上的两个变倍镜头孔 (25) 在同一个直径上, 90° 和 270° 的两个孔, 和在水平直径上的两个变倍镜头 (25) 在同一个直径上。

3、按权利要求 1 所述的一种光学镜头的变倍镜头与滤光片匹配选择的控制装置, 其特征在于, 滤光片圆盘 (14) 上, 有三条不同半径的同心圆码道, 每条码道明暗相间布局, 从外往里 (往圆心方向) 依次是一码道 (26)、二码道 (27)、三码道 (28), 以滤光片圆盘 (14) 的竖直直径的顶端为 0° (含 360°), 滤光片圆盘 (14) 逆时针旋转, 一码道 (26) 的透光 (明) 部分为 180° - 360° , 二码道 (27) 的透光 (明) 部分为 0° (含 360°)、 90° 、 180° 、 270° , 三码道 (28) 的透光 (明) 部分为 45° - 135° , 225° - 315° , 滤光片圆盘 (14) 的三码道 (28) 的内侧, 在竖直直径与水平直径等长的位置上, 均布着四个滤光片孔 (29), 一码道 (26)、二码道 (27)、三码道 (28) 的透光部分也是滤光片圆盘 (14) 的通光孔, 其中, 二码道 (27) 的四个透光部分也是滤光片圆盘 (14) 的四个通光孔, 在通光孔中, 0° 和 180° 的两个孔, 和在竖直直径上的两个滤光片孔 (29) 在同一条直径上, 90° 和 270° 的两个孔, 和水平直径上的两个滤光片孔 (29) 在同一条直径上。

说明书

一种光学镜头的变倍镜头与滤光片匹配选择的控制装置

(一) 技术领域

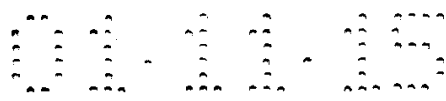
本发明属于光电仪器领域中的一种电视摄像机光学镜头的变倍镜头组与光学滤光片组匹配选择的控制装置。

(二) 背景技术

电视摄像机的摄像图像质量与摄像机的光学镜头的倍率、色调、物面照度等因素有直接关系。色调又与摄像机的光学镜头与不同颜色的滤光片合理匹配有直接关系。

在某些特殊应用的电视摄像机中，光学镜头采用变倍率光学镜头和不同颜色的光学滤光片相匹配组合的光学镜头，而这种变倍率光学镜头（以下称变倍镜头）和不同颜色光学滤光片（以下称滤光片）的相互匹配的选择，是需要通过一定的控制装置控制才能实现。在本发明之前，与本发明最为接近的已有技术是中国科学院长春光机所研制的变倍镜头与滤光片匹配的装置。如图 1 所示：是由控制开关 1、功率驱动器 2 和 7、电机 3 和 6、变倍镜头圆盘 4、滤光片圆盘 5、发光管 9 和 10、光电接收元件 8 和 11 组成的。变倍镜头圆盘 4 上只有安装变倍镜头的孔，而没有别的；滤光片圆盘 5 上只有安装滤光片的孔，而没有别的。

该装置存在的主要问题是：不能自动确定识别特定倍率的光学镜头和特定颜色的光学滤光片的位置，也不能实现特定倍率的光学镜头和所要求的不同颜色的光学滤光片进行自动匹配，需要借助人眼观看，用手动方式进行匹配，严重影响着工作效率。为了克服上述缺点，特设计一种新型控



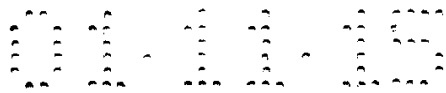
制装置，来自动实现不同倍率的光学镜头和所要求的滤光片的匹配。

(三) 发明内容

本发明要解决的技术问题是：在变倍镜头圆盘和滤光片圆盘上，设计码盘图案，在控制电路上用计算机采集数据。

解决技术问题的技术方案是：在变倍镜头圆盘和滤光片圆盘上设计并刻制绝对式码盘的编码图案，确定识别变倍镜头和滤光片的位置，码盘采用三条不同半径的同心圆码道，每条码道明暗相间布局；控制电路采用单片机采集变倍镜头和滤光片圆盘输出位置信号，与控制开关状态组合来实现控制变倍镜头与滤光片的匹配。

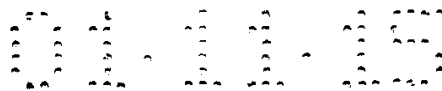
本发明的详细内容如图 2、图 3、图 4、图 5 所示，是由电机 12、变倍镜头圆盘 13、滤光片圆盘 14、电机 15、接收元件 16、发光管 17 和 18、接收元件 19、控制开关 20、电路控制器 21 组成的。其中，变倍镜头圆盘 13 上，有三条不同半径的同心圆码道，每条码道明暗相间布局，从外往里（往圆心方向）依次是一码道 22、二码道 23、三码道 24。以变倍镜头圆盘 13 的竖直直径顶端为 0° 度（含 360° ），变倍镜头圆盘 13 逆时针旋转，一码道 22 的透光（明）部分为 $180^\circ \sim 360^\circ$ ；二码道 23 的透光（明）部分为 $0^\circ (360^\circ)$ 、 90° 、 180° 、 270° ；三码道 24 的透光（明）部分为 $45^\circ \sim 135^\circ$ 、 $225^\circ \sim 315^\circ$ 。变倍镜头圆盘 13 的三码道 24 的内侧，在竖直直径与水平直径等长的位置上均布着四个变倍镜头孔 25，用以安装不同倍率的变倍镜头；一码道 22、二码道 23、三码道 24 的透光部分也都是变倍镜头圆盘 13 上的通光孔，其中，二码道 23 的四个透光部分（ 0° 、 90° 、 180° 、 270° ），也是变倍镜头圆盘 13 的四个通光孔，在通光孔中， 0° 和 180° 的两个孔，和在竖直直径上的两个变倍镜头孔 25 在同一个直径上， 90° 和 270° 的两个孔，和在水平直径上的两个



变倍镜头 25 在同一个直径上。滤光片圆盘 14 上，有三条不同半径的同心圆码道，每条码道明暗相间布局，从外往里（往圆心方向）依次是一码道 26、二码道 27、三码道 28，以滤光片圆盘 14 的竖直直径的顶端为 0° 度（含 360° ），滤光片圆盘 14 逆时针旋转，一码道 26 的透光（明）部分为 180° - 360° ，二码道 27 的透光（明）部分为 0° （含 360° ）、 90° 、 180° 、 270° ，三码道 28 的透光（明）部分为 45° - 135° 、 225° - 315° ，滤光片圆盘 14 的三码道 28 的内侧，在竖直直径与水平直径等长的位置上，均布着四个滤光片孔 29，用以安装不同颜色的滤光片，一码道 26、二码道 27、三码道 28 的透光部分也是滤光片圆盘 14 的通光孔，其中，二码道 27 的四个透光部分也是滤光片圆盘 14 的通光孔，在通光孔中， 0° 和 180° 的两个孔，和在竖直直径上的两个滤光片孔 29 在同一条直径上， 90° 和 270° 的两个孔，和水平直径上的两个滤光片孔 29 在同一条直径上。

在本发明的装置中，控制开关 20 的输出端与电路控制器 21 的输入端相连，电路控制器 21 的输出端分别和电机 12、电机 15 的输入端相连，电机 12 的转轴与变倍镜头圆盘 13 的转轴固连，电机 15 的转轴与滤光片圆盘 14 的转轴固连；电机 12、变倍镜头圆盘 13、滤光片圆盘 14、电机 15，四者的转轴在同一条轴线上，变倍镜头圆盘 13 上的通光孔（如二码道 23 透光孔）和它两侧的发光管 18，接收元件 19 以及滤光片圆盘 14 上的通光孔（如二码道 27 透光孔）和它两侧的发光管 17、接收元件 16，六者在同一光轴线上。

工作原理说明：在变倍镜头圆盘和滤光片圆盘上设有绝对式码盘码道，根据光学编码器原理，用码道作为位置基准，实时提供变倍镜头和不同颜色滤光片当前所处的位置，当控制开关 1 选定所需某一倍率镜头或某一颜



色滤光片位置时，电路控制器 21 中的单片机实时采集两个圆盘上的码道位置信息，根据控制开关 1 所指定的两个圆盘上的变倍镜头或滤光片位置及码道的位置，单片机判断所要旋转的方向及停止的位置，由单片机发出控制信号，经功率驱动器驱动电机带动变倍镜头圆盘或滤光片圆盘旋转到指定的位置，便可得到某一特定倍率的镜头与某一特定颜色的滤光片的合理匹配。

积极效果：把绝对式码盘的码道刻在变倍镜头圆盘和滤光片圆盘上，码盘与圆盘同体同轴，既缩小了仪器体积，又不损失精度；用编码器作为位置基准，可测量出变倍镜头、滤光片的位置，稳定可靠；根据编码器输出及控制开关状态，可由单片机控制自动选择变倍镜头和滤光片的匹配使仪器智能化，大大提高工作效率和工作质量。

（四）附图说明

图 1 是已有技术的结构示意图，图 2 是本发明的结构示意图，图 3 是变倍镜头圆盘的结构示意图，图 4 是滤光片圆盘的结构示意图，图 5 是电路控制器的原理框图，摘要附图亦采用图 2。

（五）具体实施方式

本发明采用图 2、图 3、图 4 所示的结构，变倍镜头圆盘 13 和滤光片圆盘 14 的材质采用铝合金，上面刻有绝对式码盘的编码图案，码道采用三条不同半径的同心圆，每条码道明暗相间分布，变倍镜头孔和滤光片孔设置四个，均布在竖直直径和水平直径上，一、二、三码道透光孔也做为变倍镜头圆盘和滤光片圆盘上的通光孔，用作发光管和接收元件的光路，电机 12 和 15 采用小型直径电机，电路控制器 21 上的单片机采用 87051 八位单片机。

说明书附图

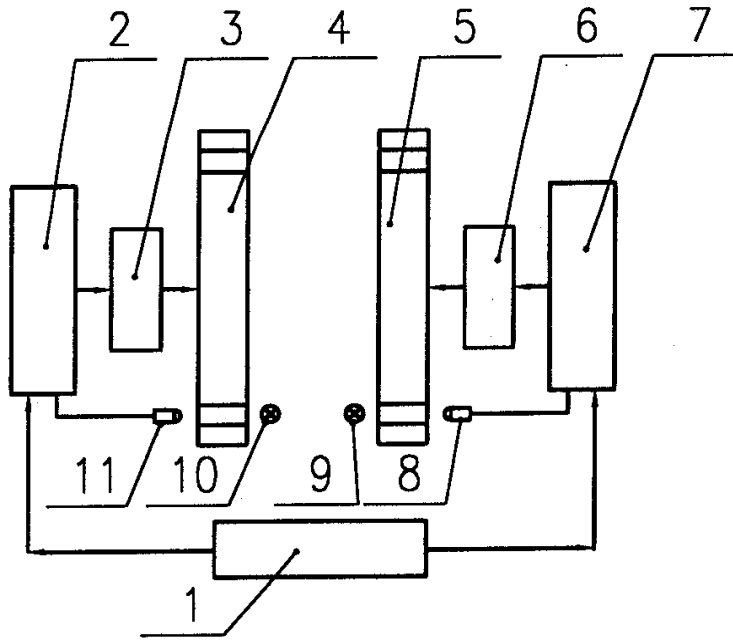


图 1

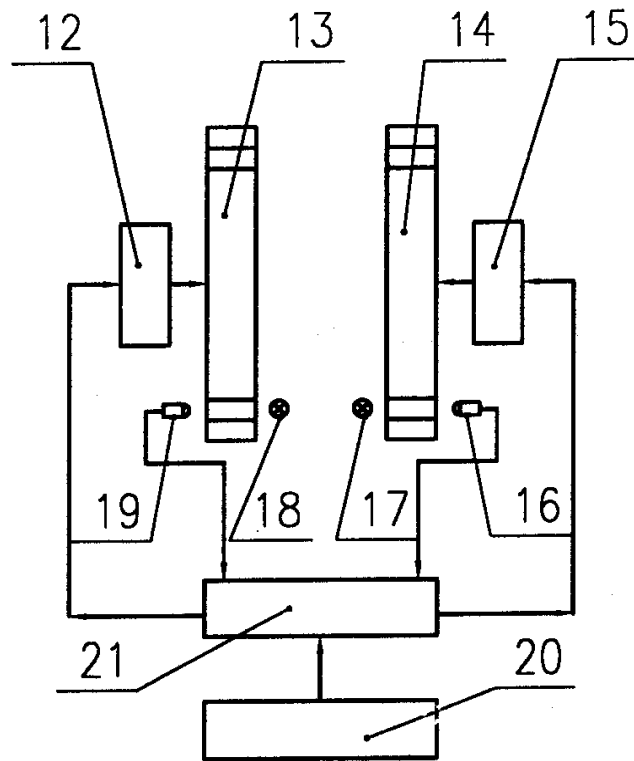


图 2

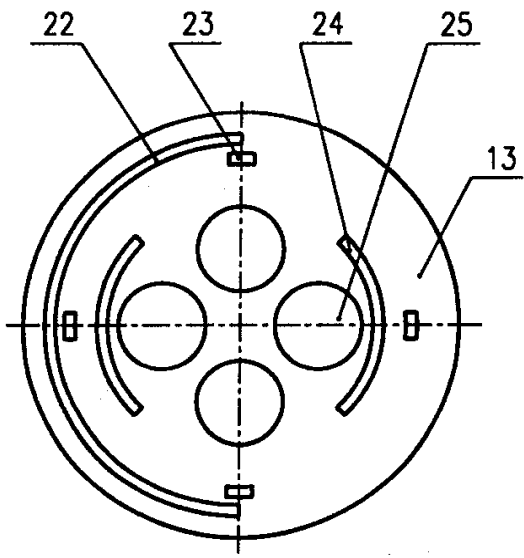


图 3

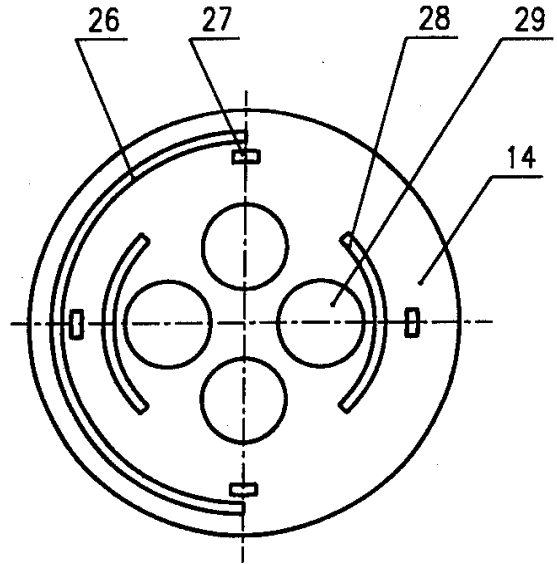


图 4

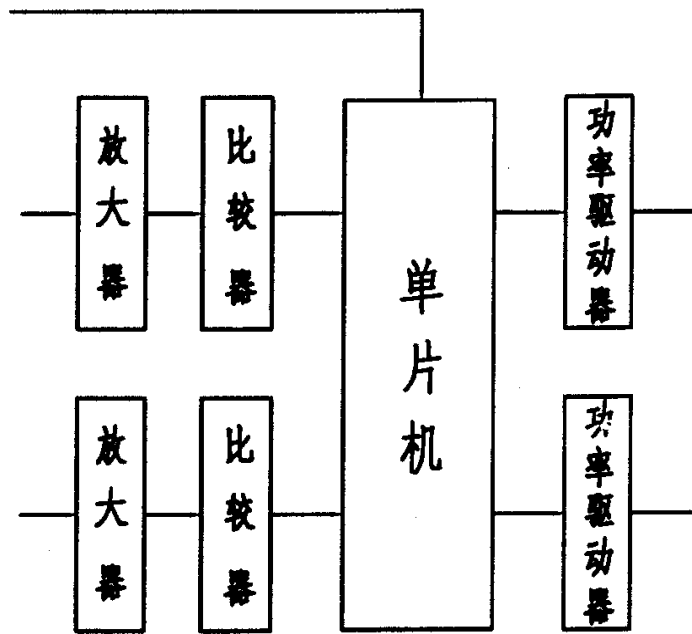


图 5