



# [ 12 ] 发明专利申请公开说明书

[ 21 ] 申请号 03127694.6

[ 43 ] 公开日 2004 年 11 月 3 日

[ 11 ] 公开号 CN 1542472A

[ 22 ] 申请日 2003.8.15 [ 21 ] 申请号 03127694.6  
 [ 71 ] 申请人 中国科学院长春光学精密机械与物理研究所  
 地址 130022 吉林省长春市人民大街 140 号  
 [ 72 ] 发明人 王维彪 徐 迈

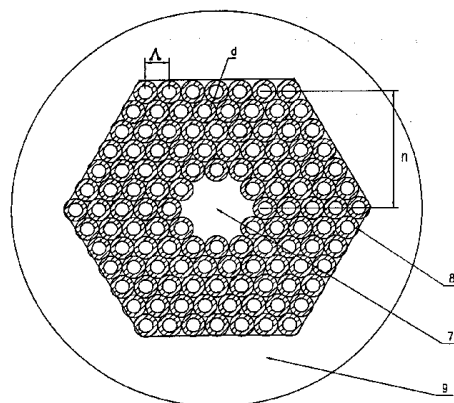
[ 74 ] 专利代理机构 长春科宇专利代理有限责任公  
 司  
 代理人 刘树清

权利要求书 2 页 说明书 7 页 附图 4 页

[ 54 ] 发明名称 一种聚合物光子晶体光纤的制备方法及其光纤

### [ 57 ] 摘要

一种聚合物光子晶体光纤的制备方法及其光纤，属于光通讯技术领域涉及的一种光纤制备方法及其光纤。要解决的技术问题：提供一种聚合物光子晶体光纤的制备方法及其光纤；技术方案是：首先选取具有高折率的物质作为聚合物的配比材料，然后用基础聚合物按比例混合制备聚合物空心圆棒；其次是将聚合物空心圆棒在光纤拉制塔中拉伸毛细管；第三，将毛细管截成段组成规则均匀排列的六角形体，中心抽出七根制备成空心结构的光子晶体光纤预制棒或者将六角形体中心抽出一根，用同一直径实心聚合物代替被抽出的一根，制成实心结构的光子晶体光纤预制棒；第四，将空心或实心光子晶体光纤预制棒放入带有涂覆层装置的光纤拉制塔中拉制光纤并涂覆一层涂料包皮。



1、一种聚合物光子晶体光纤的制备方法，是通过选用聚合物材料，制成规则均匀排列空心毛细管六角形体光纤预制棒制备的，其特征在于：

首先是聚合物空心圆棒的制备，先选取具有高折射率的物质作为聚合物的配比材料，然后用基础聚合物按比例混合，配比材料的折射率在 1.49—2.2 范围内，基础聚合物为非结晶高分子物质，配比材料与基础聚合物的比例，用比重/单位在 0.1—0.5%比例范围内混合，制备聚合物空心圆棒采用两种方法，其一，将配比材料与基础聚合物与链转移剂、自由基引发剂按适当比例混合，为保证材料的均匀性，应选取少量自由基引发剂和相对多的链转移剂（以 PMMA 为例），一般引发剂浓度在 0.01%—0.04%mol 之间，链转移剂应在 0.3% mol，升温加热到本体聚合物温度 80℃ 状态下，通过直径粗细不同的两根玻璃管，同心套装在一起，端头封闭，留出浇铸口，按形成的模具浇铸成聚合物空心圆棒；其二，将配比材料与基础聚合物按上述比例混合后，在圆筒装置反应器中经聚合物反应后，制成圆棒，然后用钻头在圆棒中心穿孔，变为聚合物空心圆棒；

两种方法制备的聚合物空心圆棒，其中心孔的直径大小根据需要而定，内孔的直径与圆棒的外径比值在 0.1—0.9 范围内；

其次，是将制备好的聚合物空心圆棒拉伸成毛细管，拉伸毛细管是在中国科学院西安光机所生产的 GI—POF 型光纤拉制塔中进行的；

第三，将拉伸好的聚合物毛细管，按需要的长度截成段，用截成段的聚合物毛细管堆积成规则均匀排列的六角形体，中心抽出七根，制备成空心结构聚合物光子晶体光纤预制棒，或者用截成段的聚合物毛细管堆积成规则排列的

六角形体，中心抽出一根，用同一直径的透明低损耗聚合物实心棒代替中心的被抽出的一根聚合物毛细管，制备成实心结构聚合物光子晶体光纤预制棒，

第四，拉制光子晶体光纤并涂覆层和盘绕，将制备好的空心结构的光子晶体光纤预制棒或者空心结构的光子晶体光纤预制棒，放入中国科学院西安光机所生产的带有涂覆层装置的光纤拉制塔中拉制光纤，光纤的直径由纤径监控仪实时监控，拉伸好的聚合物光子晶体光纤，经过涂覆层装置，将涂覆材料均匀地涂覆在光纤的外层，形成光纤包皮，包皮的厚度由设计要求决定，拉制好的带有外包皮的光纤通过卷绕装置盘绕。

2、一种聚合物光子晶体光纤，包括导光芯、芯外包层、保护外包皮，其特征在于：空心结构聚合物光子晶体光纤是由空气导光芯（7）、导光芯外侧的具有规则均匀排列微结构的聚合物光子晶体包层（8）以及光纤最外层包皮（9）构成的；实心结构的聚合物光子晶体光纤是由透明低损耗聚合物实心导光芯（10）、导光芯外侧的具有规则均匀排列微结构的聚合物光子晶体包层（11）以及光纤最外层包皮（12）构成的。

## 一种聚合物光子晶体光纤的制备方法及其光纤

**技术领域** 本发明属于光通讯技术领域涉及的一种聚合物光子晶体光纤的制备方法及其光纤。

**技术背景** 光纤是光通讯的信息传输载体，是实现大容量高速宽网的主要手段之一，目前得到迅速发展，主干线的通讯基本上实现了光纤传输，但光纤在局域网和光纤入户方面还没有真正实现。目前主干线用光纤是由石英材料制成的，其成本高、柔韧性差，不适用于局域网和光纤入户，聚合物光纤以其柔韧性好、成本低、制备容易等优点引起了人们的广泛关注，希望聚合物光纤在局域网和光纤入户方面得到较多的应用，从而实现真正意义的光纤入户。但是目前作为聚合物光纤纤芯的聚甲基丙烯酸甲酯材料（PMMA）的损耗较大，其典型值大于 140dB/km，而改进后的全氟聚合物光纤（由碳与氟形成的聚合物），其损耗也在 10--20 dB/km，损耗仍然较高，目前还在继续研发之中。

与本发明最为接近的已有技术，是中国知识产权局公开的发明专利申请“空心光子晶体塑料光纤及其制作技术”，申请号为 02119431.9,公开号 CN 1396467A，发明人范立波。该申请的专利采用光子晶体的概念来设计空心塑料光纤，制造方法采用制备好的塑料聚合物颗粒小球均匀混合加热熔化后再进行捏合挤压，用模具制成光子晶体形状的塑料预制棒，再用预制棒控制成塑料光子晶体光纤。该发明申请存在的主要问题是：采用空心塑料结构，用捏合挤压的办法来制备塑料预制棒，预制棒中的每根塑料光纤不能保证做到

都是空心的，而且给出的附图证明，空心塑料光纤的排列是不规则的，因此，就不能保证空气芯周围的包层具有限制光的作用，这种结构用来传输光，就不能保证包层具有光子禁带作用，是不能传输光的，因此也就不能使用在局域网或光纤入户以及全光网络中。

**发明内容** 为了克服已有技术存在的缺点，本发明的目的在于：实现真正意义的光纤传输光的作用，使之传输光损耗低、色散特性好、制备简单、成本低和主干线兼容、适用于局域网和光纤入户，特设计一种聚合物光子晶体光纤的制备方法及其光纤结构。

本发明要解决的技术问题是：提供一种聚合物光子晶体光纤的制备方法及其光纤结构。解决技术问题的技术方案是：

首先是聚合物空心圆棒的制备，先选取具有高折射率的物质作为聚合物的配比材料，然后用基础聚合物按比例混合，配比材料的折射率在 1.49—2.2 范围之内，基础聚合物为非结晶高分子物质，配比材料与基础聚合物的比例，用比重/单位在 0.1--5%比例范围内混合，制备聚合物空心圆棒采用两种方法，其一，将配比材料与基础聚合物与链转移剂、自由基引发剂按适当比例混合，为保证材料的均匀性，应选取少量自由基引发剂和相对多的链转移剂（以 PMMA 为例），一般引发剂浓度在 0.01%—0.04%mol 之间，链转移剂应在 0.3%mol，升温加热到本体聚合温度 80℃ 状态下，通过直径粗细不同的两根玻璃管，同心套装在一起，端头封闭，留出浇铸口，按形成的模具浇铸成聚合物空心圆棒；其二，将配比材料与基础聚合物按上述比例混合后，在圆筒装置反应器中经聚合反应后，制成圆棒，然后用钻头在圆棒中心穿孔，变为聚合物空心圆棒；两种方法制备的聚合物空心圆棒，其中心孔的直径大小根

据需要而定，内孔的直径与圆棒的外径比值在 0.1--0.9 范围内；

其次，是将制备好的聚合物空心圆棒拉伸成毛细管，拉伸毛细管是在中国科学院西安光机所生产的 GI-POF 型光纤控制塔中进行的，控制塔的结构示意图，见图 1；控制成的毛细管的截面结构见图 2，包括空气孔 1、聚合物 2；

第三，将拉伸好的聚合物毛细管，按需要的长度截成段，用截成段的聚合物毛细管堆积成规则均匀排列的六角形体，中心抽出七根，制备成空心结构聚合物光子晶体光纤预制棒，该预制棒的截面结构如图 3 所示，包括空气孔 3，规则均匀排列堆积的毛细管 4， $n$  表示规则均匀排列堆积毛细管的层数；或者用截成段的聚合物毛细管堆积成规则均匀排列的六角形体，中心抽出一根，用同一直径的透明低损耗聚合物实心棒代替中心的被抽出的一根聚合物毛细管，制备成实心结构聚合物光子晶体光纤预制棒，该预制棒的截面结构如图 4 所示，包括聚合物实芯 5，规则均匀排列堆积的毛细管 6， $n$  表示规则均匀排列堆积的毛细管的层数；

第四，拉制光子晶体光纤并涂覆层和盘绕，将制备好的空心结构的光子晶体光纤预制棒或者实心结构的光子晶体光纤预制棒，放入中国科学院西安光机所生产的带有涂覆层装置的光纤拉制塔中拉制光纤，光纤的直径由纤径监控仪实时监控，拉伸好的聚合物光子晶体光纤，经过涂覆层装置，将涂覆材料均匀地涂覆在光纤的外层，形成光纤包皮，包皮的厚度由设计要求决定，控制好的带有外包皮的光纤通过卷绕装置盘绕。

由上述聚合物光子晶体光纤的制备方法制备的空心结构聚合物光子晶体光纤如图 5 所示，是由空气导光芯 7，导光芯外侧具有规则均匀排列微结构的聚合物光子晶体包层 8、光纤最外层包皮 9 构成的；制备出的实心结构聚合物

光子晶体光纤如图 6 所示，是由透明低损耗聚合物实心导光芯 10、导光芯外侧的具有规则均匀排列微结构的聚合物光子晶体包层 11、光纤最外层包皮 12 构成的；

原理说明：用本发明方法制备出的空心结构聚合物光子晶体光纤和实心结构聚合物光子晶体光纤，都具有堆积的聚合物光子晶体包层，这个包层是由规则均匀排列的聚合物光子晶体堆积构成的，它具有光子禁带作用，保证了光在芯区的传输时，光的能量损耗小或无损耗，色散特性好，可以远距离传输，加上光纤的材料是高分子聚合物，柔韧性好，制备简单，是一种理想的局域网和入户光纤。光子晶体的概念最早由 E·Yablonovitch 和 S·John 与 1987 年在《phys.rev.lett》上分别提出来的[1,2],他们提出的思想是：通过介电常数在空间的周期分布构成的介电材料能够改变其间传播的光的性质,可在电磁色数关系上打开一个带隙结构.类比于固体物理中的晶体结构和能带理论,将具有不同介电常数的介质材料在空间按一定周期排列形成的周期性结构来构筑光子晶体,按照介质的结构对特定的频率光产生带隙。光子晶体最根本的特点就是具有光子带隙。根据布拉格定理，光子晶体的周期性结构将会使电磁波的色散关系形成带状结构，带与带之间会产生类似于半导体中的禁带，这里即光子禁带。根据介电常数周期性结构的分布，分为一维、二维、三维光子晶体，如果只在一个方向上具有周期性结构，光子禁带就只出现在这个方向上，若在三维空间存在周期性结构，这种光子晶体会具有完全的所有方向的光子禁带，只要光子频率在这个带隙范围，它在光子晶体中的任何方向上传播都将被禁止。所以，光子晶体不仅可以控制光的自发辐射，也可以控制光的传播行为。光子晶体的另一个主要特征就是可以实现光子局

域对完整的光子晶体，由其边界条件的周期性要求，不存在光的衰减模式，但是当光子晶体的对称性受到破坏，产生了缺陷，在光子晶体的禁带中就可能出现频窄比较率的缺陷态或局域态，和缺陷态频率相同的光子就被局域在缺陷位置，一旦光子偏离缺陷位置，光子在传输中将迅速衰减。聚合物光子晶体光纤就是依据上述原理和现有的普通聚合物光子晶体光纤的制备技术，工艺条件制备的。

本发明的积极效果：空心结构聚合物光子晶体光纤和实心结构聚合物光子晶体光纤，其芯外包层，是由规则排列的聚合物光子晶体光纤堆积而成，具有光子禁带作用，保证了光在芯区的传输损耗低或损耗，色散特性好，可以远距离传输，实现了真正意义的光纤传输光的作用，本发明方法制备的光纤柔韧性好、制备简单、成本低、适于与主干线兼容，适用于局域网和光纤入户。

**附图说明** 图 1 是本发明方法中拉伸毛细管和拉制光纤采用的中国科学院西安光机所生产的 GI-POF 型光纤拉制塔结构示意图，图 2 是本发明方法中拉伸的毛细管截面结构示意图，图 3 是本发明方法中制备成的空心结构聚合物光子晶体光纤预制棒截面结构示意图，图 4 是本发明方法中制备成的实心结构聚合物光子晶体光纤截面结构示意图，图 5 是用本发明方法制备出的空心结构聚合物光子晶体光纤截面结构示意图，图 6 是用本发明方法制备出的实心结构聚合物光子晶体光纤截面结构示意图。

### 具体实施方式：

#### 一、聚合物空心圆棒的制备：

1、以 PMMA 为例，把单体 MMA 与浓度 0.01%mol 的引发剂 AIBN 及 0.3%mol



的链转移剂正丁硫醇混合,在 80℃状态下浇铸进套装模具中,套装模具中的两根玻璃套管直径比例在 0.1—0.9 范围内选取。

2、将上述热熔好的混合物在 80℃状态下浇铸在玻璃圆筒形容器中,则聚合后得到聚合物圆棒,再用钻头在圆棒中心打孔得到空心圆棒,圆棒中心孔直径与圆棒外径之比仍在 0.1—0.9 范围内。

3、通过挤压成型技术,在设计的圆锥结构的出口处形成空心圆棒后,在真空下 40℃热水浴中慢慢搅拌 48 小时,在此期间聚合反应被引发,然后将混合物在真空下在 60℃热空气域中再聚合 24 小时,整个聚合过程是在一个设计直径的玻璃圆柱形容器中进行,聚合完成后得到一个聚合物圆棒,用钻头在圆棒中心穿孔,便得到一个聚合物空心圆棒,圆棒中心孔的直径与圆棒直径的比值在 0.1—0.9 范围之内。

## 二、六角形体聚合物光子晶体光纤预制棒的制备

将制备好的聚合物空心圆棒,放进中国科学院西安光机所生产的光纤拉制塔中拉伸毛细管,制成直径为 1 毫米的聚合物空心光纤毛细管,将聚合物空心光纤毛细管按要求长度截成段,用截成段的聚合物空心光纤毛细管,堆积成规则均匀排列的六角形体结构,堆积层数为 5—10 层,抽出中心的七根,制成空心结构聚合物光子晶体光纤预制棒,或者用截成段的聚合物空心光纤毛细管,堆积成规则均匀排列的六角形体结构,堆积层数为 5—10 层,抽出中心的一根,用同一直径的透明低损耗聚合物实心棒代替中心的被抽出一根聚合物空心光纤毛细管,制成实心结构聚合物光子晶体光纤预制棒,为使预制棒能粘结,可适当加热熔化一下,加热温度控制在 220℃以下。

## 三、聚合物光子晶体光纤的拉伸,涂覆层和卷绕

将制备好的空心或实心聚合物光子晶体光纤预制棒，放入中国科学院西安光机所生产的带有涂覆层装置的光纤拉制塔中拉伸光纤，光纤的直径由纤径监控仪实时监控，拉伸好的聚合物光子晶体光纤，经过涂覆层装置，将涂覆材料均匀地涂覆在光纤的外层，形成光纤包皮，涂覆材料采用聚甲基丙烯酸和三氟乙酯的混合物，在 120℃--130℃熔化后使用，对拉伸光纤直径的控制和卷绕速度的控制是同步的，以确保光纤直径的一致性，以保证质量和性能一致。

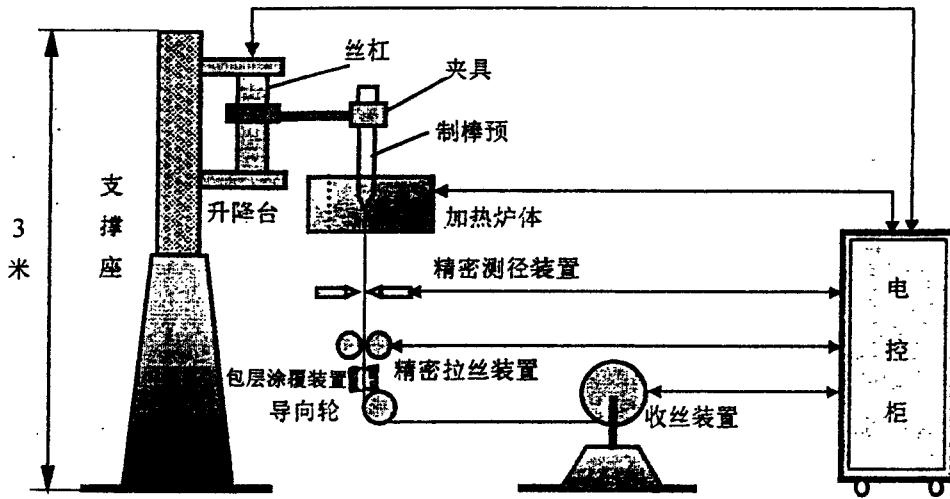


图 1

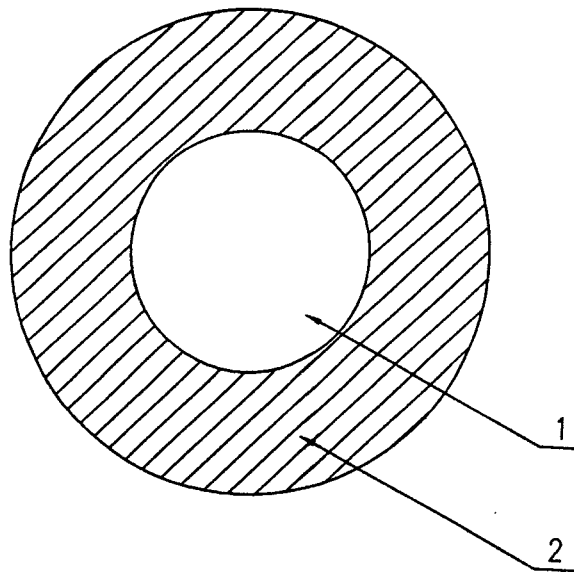


图 2

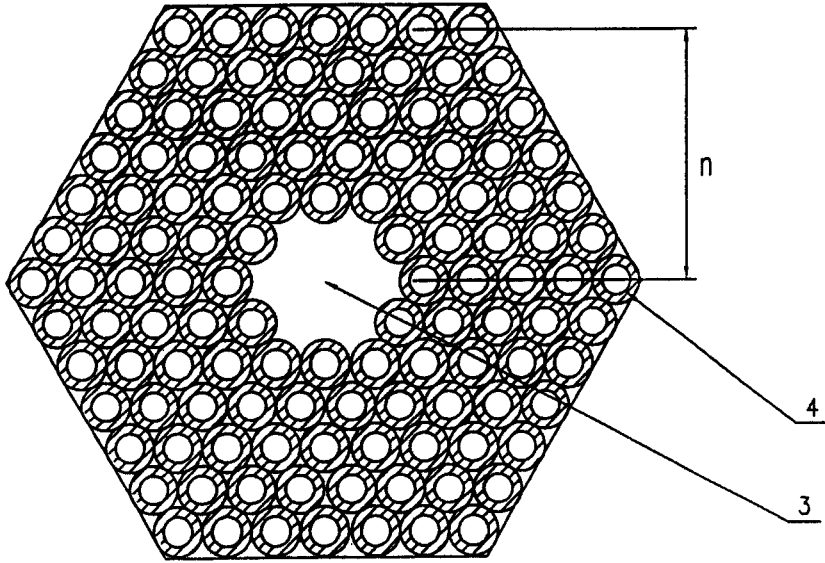


图 3

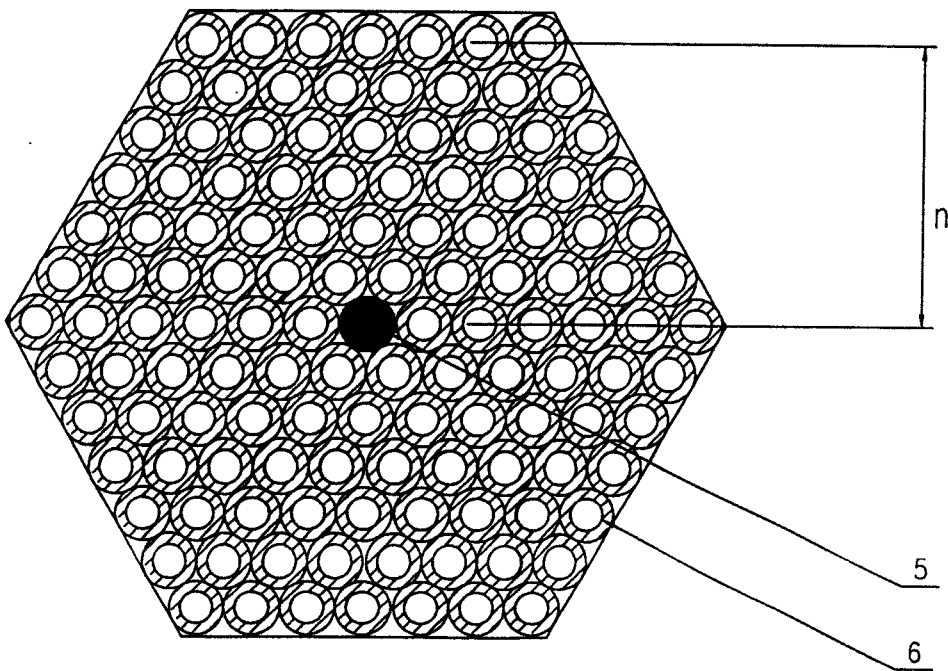


图 4

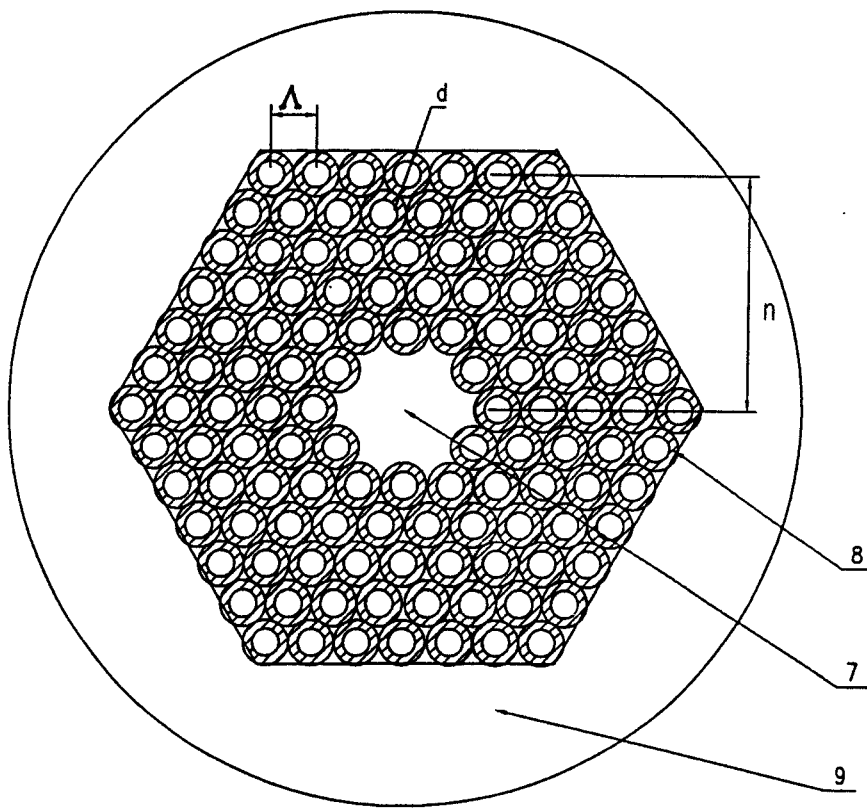


图 5

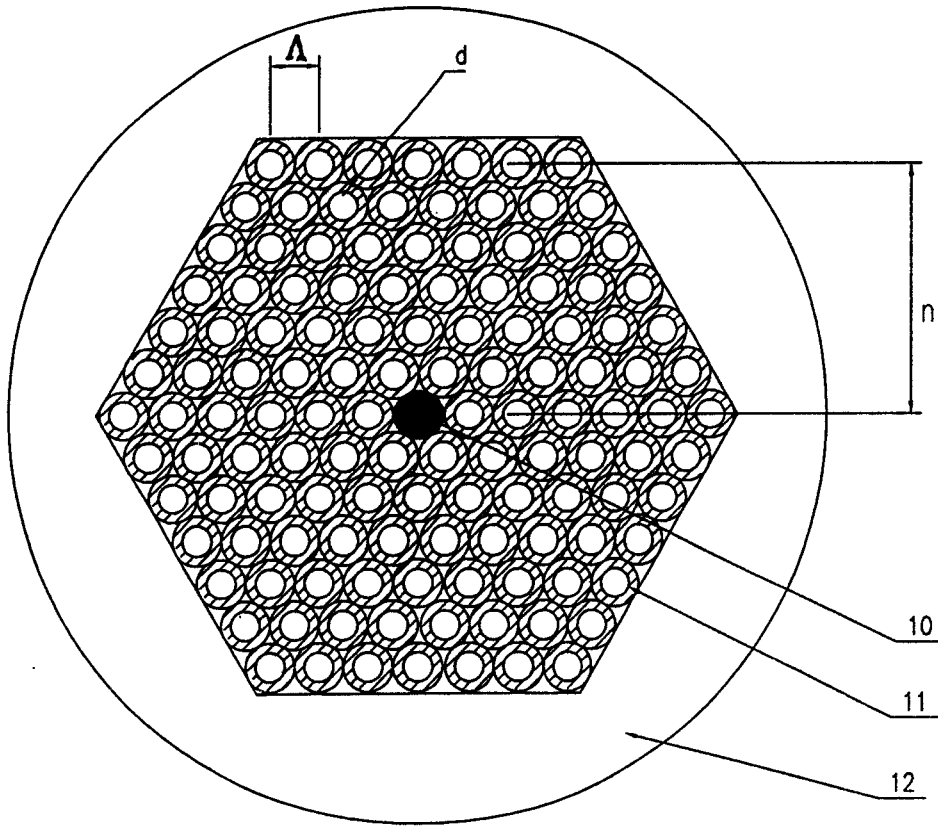


图 6