

[19] 中华人民共和国国家知识产权局



[12] 发明专利申请公布说明书

[21] 申请号 200710056188.1

[51] Int. Cl.

G02B 6/35 (2006.01)

G02B 6/26 (2006.01)

H04J 14/02 (2006.01)

[43] 公开日 2008年3月12日

[11] 公开号 CN 101140343A

[22] 申请日 2007.10.18

[21] 申请号 200710056188.1

[71] 申请人 中国科学院长春光学精密机械与物理研究所

地址 130033 吉林省长春市东南湖大路16号

[72] 发明人 邓文渊 周广丽 鄂书林 赵虎旦
郭洪波

[74] 专利代理机构 长春菁华专利商标代理事务所
代理人 赵炳仁

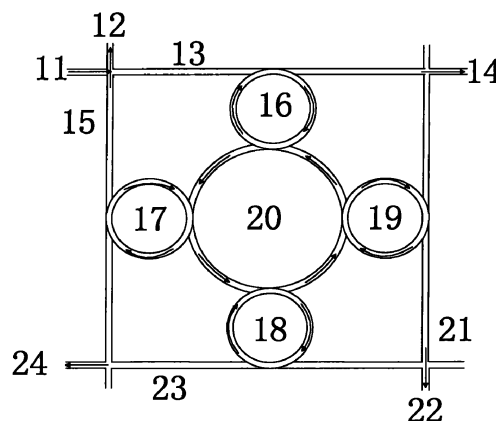
权利要求书2页 说明书4页 附图1页

[54] 发明名称

一种微谐振环信道选择光开关

[57] 摘要

本发明一种微谐振环信道选择光开关，涉及无源光网络接入技术，属于波分复用器件。器件由下到上分为七层：衬底、下包层、波导层 I、中间缓冲层、波导层 II、上包层、电极层。波导层 I 由输入/输出信道波导和半径为 R_0 的微谐振环组成，波导层 II 由半径为 R_1 的四个微谐振环组成。波导层 I 和波导层 II 之间由中间缓冲层隔离，其厚度为 d 。波导层 I 和波导层 II 的折射率为 n ，下包层、中间缓冲层和上包层的折射率为 n 。电极层包含四个 Ω 形状的金属电极以及电极引线，分别位于四个半径为 R 的微谐振环的正上方。本发明可以实现实时广播接入，可以按需要动态分配波长资源，大大提高了波分复用器件的利用率并降低接入用户的成本。



1、一种微谐振环信道选择光开关，其特征在于该器件由下而上分为七层：衬底（1）、下包层（2）、波导层 I（3）、中间缓冲层（4）、波导层 II（5）、上包层（6）、电极层（7），其中：

波导层 I（3）由输入/输出信道波导和半径为 R 的大微谐振环组成；

波导层 II（5）由四个半径为 R （ $R < R$ ）的微谐振环组成；

波导层 I（3）和波导层 II（5）之间由中间缓冲层（4）隔离，其厚度为 d ，波导层 I（3）和波导层 II（5）的折射率为 n ；

下包层（2）、中间缓冲层（4）和上包层（6）的折射率为 n ；

电极层（7）包含四个 Ω 形状的金属电极以及电极引线，分别位于四个半径为 R_1 的微谐振环的正上方；

2、按照权利要求 1 所述的一种微谐振环信道选择光开关，其特征在于波导层 I（3）是由信道波导（13）、（15）、（21）、（23）和半径为 R 的大微谐振环（20）在同一平面，形成波导层 I（3）；半径为 R （ $R < R$ ）的四个微谐振环（16）、（17）、（18）、（19）在同一平面，形成波导层 II（5）；其中微谐振环（16）分别与输入信道波导（13）以及大微谐振环（20）形成垂直耦合，微谐振环（17）分别与输出信道波导（15）以及大微谐振环（20）形成垂直耦合，微谐振环（18）分别与输出信道波导（23）以及大微谐振环（20）形成垂直耦合，微谐振环（19）分别与输出信道波导（21）以及大微谐振环（20）形成垂直耦合。

3、按照权利要求 1 所述的一种微谐振环信道选择光开关，其特征在于该微谐振环信道选择光开关可以有四种结构状态，分别是：三个输出信道同时工作、两个输出信道同时工作、一个输出信道工作以及无输出信道工作，分别称为 Case3、Case2、Case1、Case0；改变四个 Ω 形状的金属电极电阻实现上述四种工作状态之间的互相切换。

4、按照权利要求 1 所述的一种微谐振环信道选择光开关，其特征在于开关可以分成三类：第一类是直接调制输入小微谐振环实现开关功能，如 Case3、Case2、Case1 向 Case0 切换时；第二类是同时调制输出小微谐振环和输入小微谐振环实现开关功能，如 Case3、Case2、Case1 向 Case0 切换时；第三类是调制需要开关的输出信道小微谐振环实现开关功能，如 Case3 向 Case2 切换以及 Case2 向 Case1 切换时。

一种微谐振环信道选择光开关

技术领域

本发明涉及无源光网络接入技术，属于波分复用器件，是一种基于微谐振环的信道选择光开关，可用于光纤到户。

背景技术

当前，无源光网络（PON）技术已经成为当前实现光纤到户的首选方案，目前主要有 APON，EPON 和 GPON。这几类 PON 技术的共同特点是：光通路始端 OLT 和光网络单元 ONU 之间通过光分路器分配光信号，上下行分别采用时分复用/时分复用多址（TDM/TDMA）技术，并且分别使用不同的固定波长进行数据传输。但是基于 TDM/TDMA 的这几类 PON 技术在传输距离和分路比以及上行带宽都存在一些缺陷。因此，在接入网中引入波分复用技术（WDM），也即 WDM-PON 技术是必然的解决方法。WDM-PON 技术采用 ONU 独享上/下行波长的方式来传输数据信息，结合了 WDM 和 PON 树形结构的特点。然而 WDM-PON 系统目前面临器件成本过高的困难，目前大多数研究就是处于实验室的理论研究。鉴于接入网的广阔发展前景，研究开发新型适合 WDM-PON 接入网使用的低成本波分复用器件是当前和今后光通信器件研究的一个重要热点。

近年来，微谐振器件应用于滤波器及密集波分复用器件的研究，成为新型波分复用器件研究领域的热点。国内外对微谐振器件工作机理的深入而广泛的研究，为人们展示了微谐振器件应用的广阔前景，也为微谐振器件的实用化奠定了良好的基础。然而，目前，无论是国外的研究还是国内的研究，大多数都还处于对相关的理论以及应用于波分复用系统的基本要求满足方面的初步基础研究阶段，主要是针对微谐振器件在密集波分复用系统中的应用为基本出发点，针对

接入网应用的新型微谐振环信道选择光开关的研究则相对较少。微谐振环紧凑的结构，灵活的应用方式以及良好的选频性能使得微谐振环谐振器件非常适合接入网应用。

发明内容

本发明提出一种新型的利用微谐振环结构来实现可以实时广播接入的信道选择光开关。这种信道选择光开关既可以按需要实现实时广播接入，又可以按需要动态分配波长资源，从而大大降低接入用户的成本，因此，非常适合于未来基于 WDM-PON 的光纤到户（FFTH）应用。

这种信道选择光开关通过一个与输入/输出信道波导处于同一平面内的半径较大的微谐振环与四个半径相同处于上一平面内的较小微谐振环垂直耦合，其中一个微谐振环与输入信道和半径较大的微谐振环耦合，负责信号的选择输入，另外三个微谐振环分别与半径较大的微谐振环和不同的输出信道耦合，进行信号的输出。分别在这四个微谐振环上方加热电极，当三个输出微谐振环与输入微谐振环处于相同状态时，从相应的三个输出信道得到几乎完全相同的信号，从而可以实现完全实时的广播功能。当对四个微谐振环的状态进行改变时，又可以实现信号的选择性接入。因此，器件可以有四种工作状态，分别是：三个输出信道同时工作、两个输出信道同时工作、一个输出信道工作以及无输出信道工作，下文中分别称为 Case3、Case2、Case1、Case0。通过相应的开关动作组合可以实现上述四种工作状态之间的互相切换。根据工作状态之间的切换的不同以及相同切换时具体实现方式的不同，开关动作又可以分成三类：第一类是直接调制输入小微谐振环实现开关功能，如 Case3、Case2、Case1 向 Case0 切换时；第二类是同时调制输出小微谐振环和输入小微谐振环实现开关功能，如 Case3、Case2、Case1 向 Case0 切换时；第三类是调制需要开关的输出信道小微谐振环实现开关功能，如 Case3 向 Case2 切换以及 Case2 向 Case1 切换时。

该信道选择光开关由下到上分为七层：衬底、下包层、波导层 I、中间缓

冲层、波导层 II、上包层、电极层。波导层 I 由输入/输出信道波导和半径为 R 的微谐振环组成，波导层 II 由半径为 R_1 的四个微谐振环组成。波导层 I 和波导层 II 之间由中间缓冲层隔离。电极层包含四个 Ω 形状的金属电极以及电极引线，分别位于四个半径为 R_1 的微谐振环的正上方。

本发明与其它光信道选择光开关的优点如下：

1. 本发明可以实现实时广播接入。
2. 本发明可以按需要动态分配波长资源。
3. 本发明大大提高了波分复用器件的利用率。
4. 本发明可以大大降低接入用户的成本。

附图说明

图 1 为小环波导与输入/输出信道波导耦合区域的截面结构图。其中衬底 1、下包层 2、波导层 I 3、中间缓冲层 4、波导层 II 5、上包层 6、电极层 7。

图 2 为本发明微谐振环信道选择光开关结构示意图。其中输入端口 11、四个输出端口 12、14、22、24，大微谐振环 20，四个半径相同的微谐振环 16、17、18、19，四个信道波导 13、15、21、23。

具体实施方式

本器件是一种垂直耦合光波导器件。请见图 1：小环波导与输入/输出信道波导耦合区域的截面结构图。器件由七层平面结构组成，由下到上分别为：衬底 1、下包层 2、波导层 I 3、中间缓冲层 4、波导层 II 5、上包层 6、电极层 7。其中，波导层 I 3 由输入/输出信道波导和半径为 R 的大微谐振环组成，波导层 II 5 由半径为 R_1 的四个微谐振环组成。波导层 I 3 和波导层 II 5 之间由中间缓冲层 4 隔离，其厚度为 d 。波导层 I 3 和波导层 II 5 的折射率为 n_1 ，下包层 2、中间缓冲层 4 和上包层 6 的折射率为 n_2 。电极层 7 包含四个 Ω 形状的金属电极以及电极引线，分别位于四个半径为 R_1 的微谐振环的正上方。

图 2 为本发明微谐振环信道选择光开关结构示意图。器件有一个输入端口

11 和四个输出端口 12、14、22、24，其中输出端口 12 为直通端口，输出端口 14、22、24 为下传端口。信道波导 13、15、21、23 和半径为 R 的大微谐振环 20 在同一平面，形成波导层 I 3，半径为 R ($R < R$) 的四个微谐振环 16、17、18、19 在同一平面，形成波导层 II 5。其中微谐振环 16 分别与输入信道波导 13 以及微谐振环 20 形成垂直耦合，微谐振环 17 分别与输出信道波导 15 以及微谐振环 20 形成垂直耦合，微谐振环 18 分别与输出信道波导 23 以及微谐振环 20 形成垂直耦合，微谐振环 19 分别与输出信道波导 21 以及微谐振环 20 形成垂直耦合。图中的箭头表示光的传输方向。

按照图 2，在同一平面上制作输入/输出信道波导和半径为 R 的微谐振环，在其上一平面内制作四个半径同为 R 的微谐振环，半径为 R 的微谐振环 16 与输入信道 11 和半径为 R 的微谐振环 20 耦合，负责信号的选择输入；微谐振环 17、18、19 分别与半径为 R 的微谐振环 20 和三个输出信道波导 15、21、23 耦合，进行信号的输出。分别在半径为 R 的微谐振环上方加热电极，实现对每个微谐振环的分别单独控制。当三个输出微谐振环与输入微谐振环处于相同状态时，从相应的三个输出信道 14、22、24，得到几乎完全相同的信号，从而可以实现完全实时的广播功能。当四个微谐振环的状态发生改变时，又可以实现信号的选择性接入。改变各个微谐振环上方热电极的状态以使微谐振环的折射率发生变化，进而达到各个微谐振环对某一波长的开关目的。

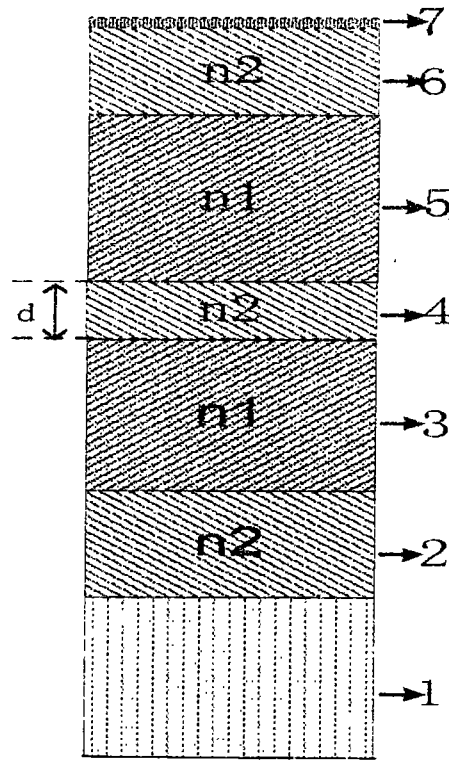


图 1

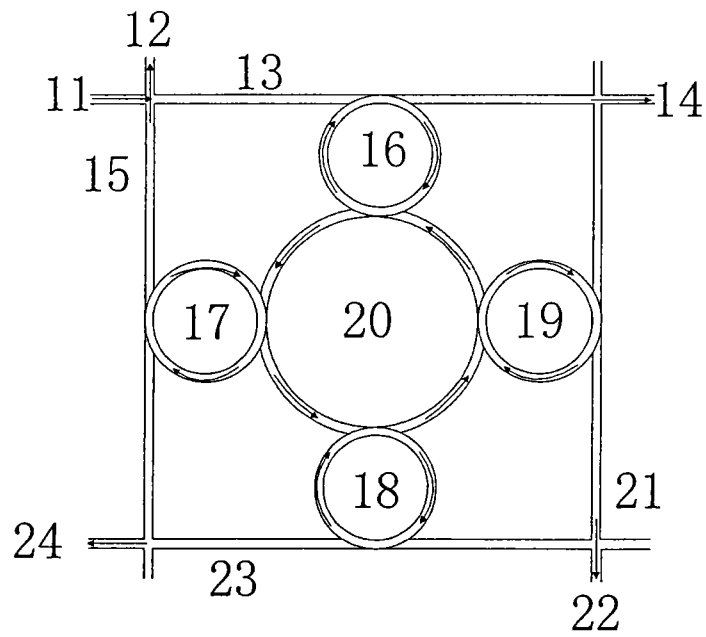


图 2