

# [12] 发明专利申请公开说明书

[21] 申请号 01119332.8

[43] 公开日 2001 年 10 月 24 日

[11] 公开号 CN 1318737A

[22] 申请日 2001.5.29 [21] 申请号 01119332.8

[71] 申请人 中国科学院长春光学精密机械与物理研究所

地址 130022 吉林省长春市人民大街 140 号

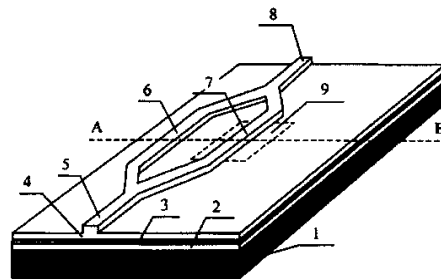
[72] 发明人 张平 高福斌 邢汝冰

权利要求书 1 页 说明书 4 页 附图页数 1 页

[54] 发明名称 硅基有机微光机声压传感器芯片制备方法

[57] 摘要

本发明属光电子传感器技术领域,涉及一种对硅基集成微光机声压传感器制备方法的改进。本发明用有机材料成膜技术取代了复杂的化学气相沉积和等离子增强化学气相沉积等制备技术,制作 Mach-Zehnder 干涉仪脊型光波导结构,使得光波导结构中各层薄膜的制备工艺得到简化、制作方便、制作成本得以降低、性能得以改善并制备出硅基有机微光机声压传感器芯片。本发明可广泛用于各种声压传感场合,如用于海洋中的水听器,可用来进行潜艇、鱼群的搜索等。



一种硅基有机微光机声压传感器芯片制备方法步骤包括：

- 1) 在双面抛光的硅衬底的正反面同时热氧化生长二氧化硅保护膜；
- 2) 利用光刻技术，在硅衬底背面光刻出硅传感窗口的图形；
- 3) 利用硅各向异性腐蚀技术，腐蚀出硅传感窗口，使硅振动膜达到设计的厚度；

其特征还在于还包括如下步骤：

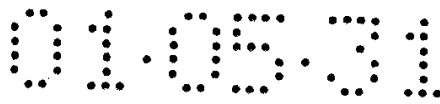
4) 采用浸渍或旋涂的方法，将低折射率有机溶液均匀涂附在硅衬底正面，经干燥固化使低折射率有机溶液中的溶剂充分挥发，形成折射率较低的光波导第二包覆层；

5) 采用旋涂的方法，将高折射率有机溶液均匀涂附在光波导第二包覆层表面，经干燥固化使高折射率有机溶液中的溶剂充分挥发，形成折射率较高的光波导第一包覆层；

6) 用浸渍或旋涂的方法，将低折射率有机溶液均匀涂附在光波导第一包覆层表面，经干燥固化使低折射率有机溶液中的溶剂充分挥发，形成折射率较低的光波导芯层；

7) 利用双面光刻对准技术，在光波导芯层表面制备出 Mach-Zehnder 干涉仪脊型光波导结构的掩模图形；

8) 根据所选用的低折射率有机光学材料，可分别采用反应离子刻蚀或紫外漂白技术在光波导芯层上制备出 Mach-Zehnder 干涉仪脊型光波导结构，从而制备出硅基有机微光机声压传感器芯片。



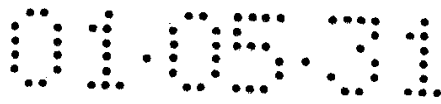
# 说 明 书

## 硅基有机微光机声压传感器芯片制备方法

本发明属于光电子传感器技术领域，涉及一种对硅基集成微光机声压传感器制备方法的改进。

与本发明最为接近的硅基微光机声压传感器，在国外已有 A.Nathan 等人做过关于理论分析及制备技术方面的报导。该传感器的芯片主要是由硅衬底、二氧化硅层、氮化硅层、Mach-Zehnder 干涉仪脊型光波导、硅振动膜和传感窗口组成。其中 Mach-Zehnder 干涉仪为  $\text{SiO}_2/\text{Si}_3\text{N}_4/\text{SiO}_2/\text{Si}$  光波导结构。硅微光机声压传感器芯片的制备工艺主要依赖于先进的化学气相沉积和等离子增强化学气相沉积等技术，其具体制备工艺如下：

- (1) 选择 (100) 晶向的硅单晶片做为硅衬底。
- (2) 在硅衬底背面热氧化生长二氧化硅保护膜。
- (3) 在硅衬底正面，采用化学气相沉积技术生长二氧化硅层作为光波导的第二覆包层。
- (4) 采用等离子增强化学气相沉积技术生长氮化硅或氮氧硅层作为光波导的第一包覆层。
- (5) 采用化学气相沉积技术生长二氧化硅层作为光波导的芯层，并用反应离子蚀刻技术制备出 Mach-Zehnder 干涉仪脊型光波导结构。
- (6) 在硅衬底背面进行双面对准光刻，利用硅各向异性腐蚀技术腐蚀出硅振动膜。



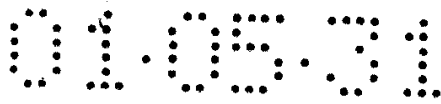
上述制备工艺存在如下问题:

Mach-Zehnder 干涉仪脊型光波导结构中的氮化硅层和二氧化硅层需要利用化学气相沉积和等离子增强化学气相沉积技术来完成, 所需设备昂贵, 工艺复杂, 使器件的制作成本较高, 不利于器件的实用化。

本发明提出的目的是解决上述问题, 通过引入有机光学材料, 使器件的制备工艺得以简化, 从而将提供一种使制作成本得以降低, 性能得以改善的硅基有机微光机声压传感器芯片的制备方法。

本发明对于有机微光机声压传感器芯片的制备工艺如下:

- 1) 在双面抛光的硅衬底的正反面同时热氧化生长二氧化硅保护膜;
- 2) 利用光刻技术, 在硅衬底背面光刻出硅传感窗口的图形;
- 3) 利用硅各向异性腐蚀技术, 腐蚀出硅传感窗口, 使硅振动膜达到设计的厚度;
- 4) 采用浸渍或旋涂的方法, 将低折射率有机溶液均匀涂附在硅衬底正面, 经干燥固化使低折射率有机溶液中的溶剂充分挥发, 形成折射率较低的光波导第二包覆层;
- 5) 采用旋涂的方法, 将高折射率有机溶液均匀涂附在光波导第二包覆层表面, 经干燥固化使高折射率有机溶液中的溶剂充分挥发, 形成折射率较高的光波导第一包覆层;
- 6) 采用浸渍或旋涂的方法, 将低折射率有机溶液均匀涂附在光波导第一包覆层表面, 经干燥固化使低折射率有机溶液中的溶剂充分挥发, 形成折射率较低的光波导芯层;
- 7) 利用双面光刻对准技术, 在光波导芯层表面制备出 Mach-Zehnder



干涉仪脊型光波导结构的掩模图形；

8) 根据所选用的低折射率有机光学材料，可分别采用反应离子刻蚀或紫外漂白技术在光波导芯层上制备出 Mach-Zehnder 干涉仪脊型光波导结构，从而制备出硅基有机微光机声压传感器芯片。

本发明的积极效果：在硅基集成微光机声压传感器制备技术中引入有机光学材料，用有机材料成膜技术取代了复杂的化学气相沉积和等离子增强化学气相沉积等制备技术，使得本发明工艺简单，制作方便，价格低廉。并且可根据传感器的需要，通过对有机光学材料的合成改性来提高材料的性能，如光学透明性、机械强度指标、弹性系数大小等，有机光学材料具有较宽的选材范围，所有这些都是无机材料所不能比拟的，本发明提出，利用有机光学材料制作 Mach-Zehnder 干涉仪脊型光波导结构，使得光波导结构中各层薄膜的制备工艺得到简化，制作成本得以降低，本发明提出的方法有利于促进该传感器的实用化。利用本发明制备的硅基微光机声压传感器可广泛用于各种声波传感场合，如制备成海洋中的水听器，可用来进行潜艇和鱼群的搜索等等。

附图说明：

图 1 为本发明结构立体示意图。

图 2 为图 1 中虚线 A B 处的剖面图。

本发明实施例如图 1 和图 2 所示：利用本发明制备出硅基有机微光机声压传感器芯片它包括硅衬底 1，低折射率有机薄膜 2，高折射率有机薄膜 3，低折射率有机薄膜 4，Mach-Zehnder 干涉仪脊型光波导 5、6、7、8，传感器的硅振动膜 9 和传感窗口 10。

硅衬底 1 选用双面抛光的 (100) 硅单晶片, 在硅衬底 1 正面附着低折射率有机薄膜 2, 低折射率有机薄膜 2 为光波导 5、6、7、8 的第二包覆层。在低折射率有机膜 2 之上附着高折射率有机薄膜 3, 高折射率有机薄膜 3 为光波导 5、6、7、8 的第一包覆层。在高折射率有机薄膜 3 之上附着低折射率有机薄膜 4, 低折射率有机薄膜 4 为光波导 5、6、7、8 的芯层。高折射率有机薄膜 3 可以选用聚酰亚胺类材料, 低折射率有机薄膜 2、4 可选用有机硅树脂类或聚甲基丙烯酸甲酯类材料, 要求上述所选用的有机光学材料, 固化后的薄膜要光学透明性好, 传输损耗低, 表面平整光洁, 有一定的机械强度, 且其折射率和弹性系数要合适。再利用反应离子刻蚀或紫外漂白技术, 在低折射率有机薄膜 4 上制备出 Mach-Zehnder 干涉仪脊型光波导 5、6、7、8 的结构。其中, 光波导 5 为 Mach-Zehnder 干涉仪的输入端, 光波导 6 为 Mach-Zehnder 干涉仪的参考臂, 光波导 7 为 Mach-Zehnder 干涉仪的传感臂, 光波导 8 为 Mach-Zehnder 干涉仪的输出端。利用硅的各向异性腐蚀技术在硅衬底 1 背面腐蚀出传感窗口 10, 传感窗口 10 的腐蚀深度可根据硅振动膜 9 所需的厚度来确定。

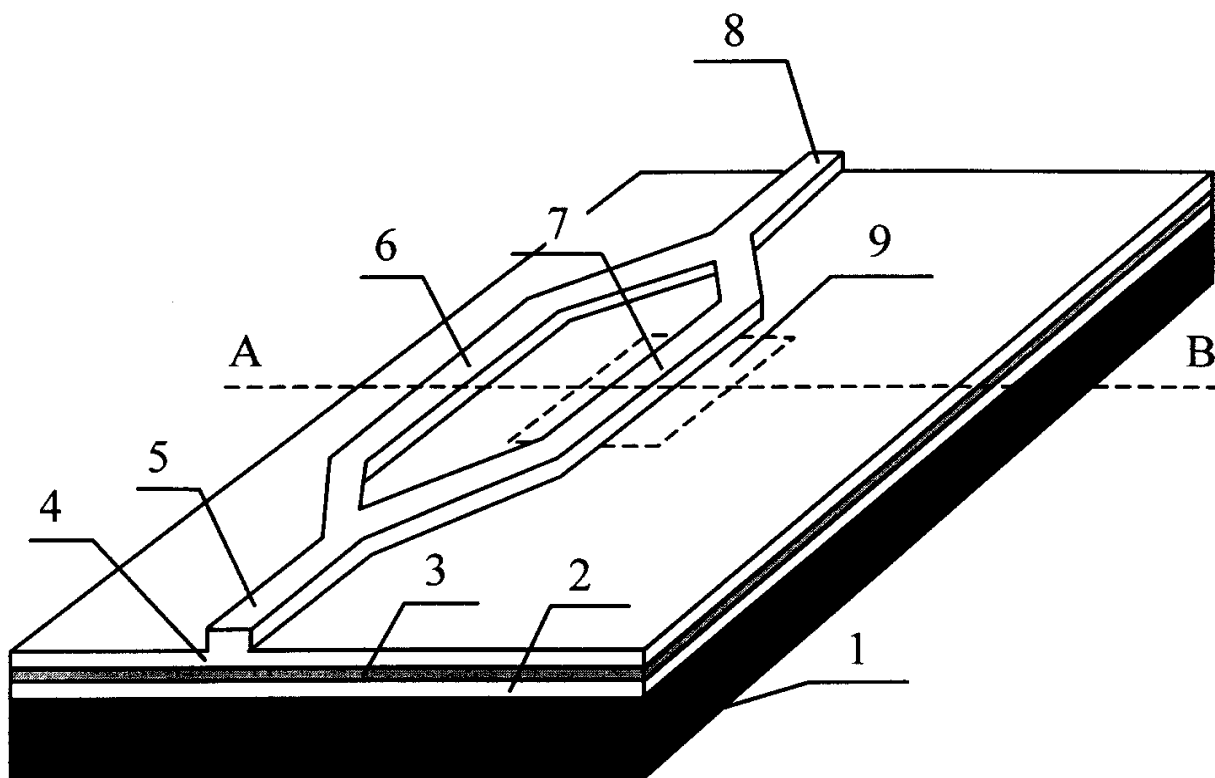


图 1

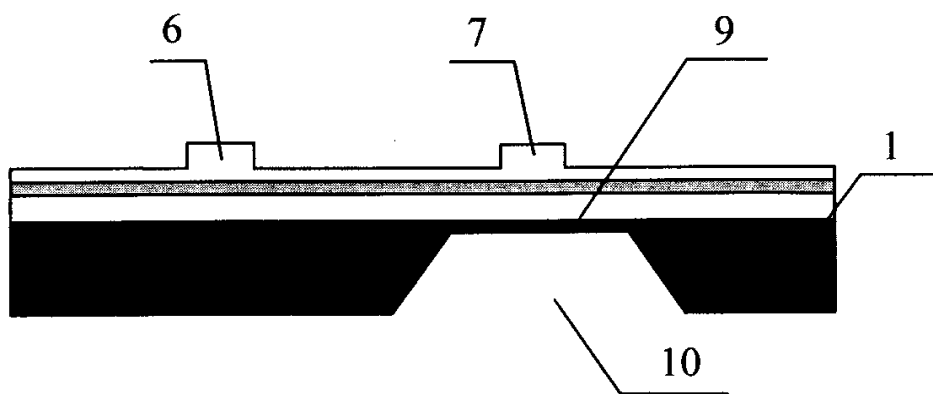


图 2